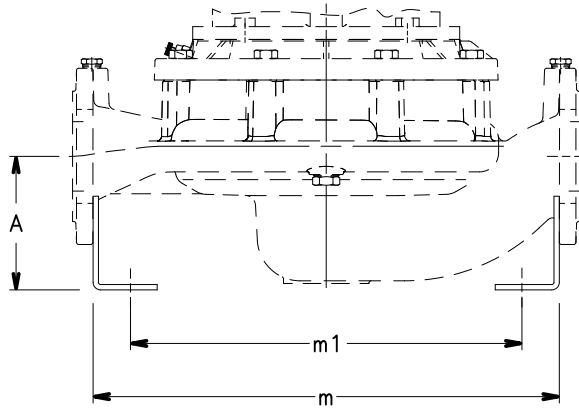
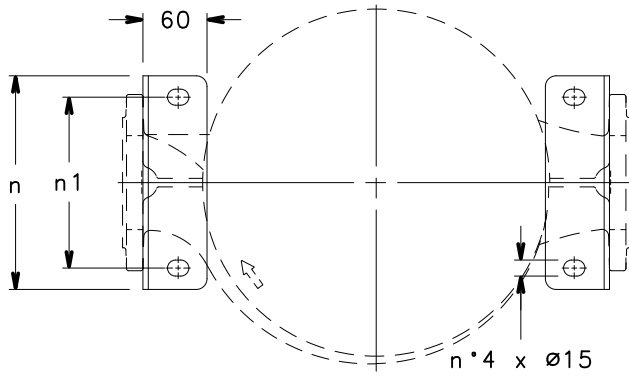
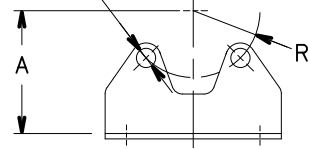


LNE 40, 50, 65, 80, 100 SERIES BRACKETS KIT

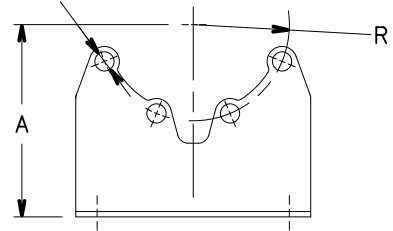
04855-EN_B_DD



n*2 a 90° x ø18 SHAPE A



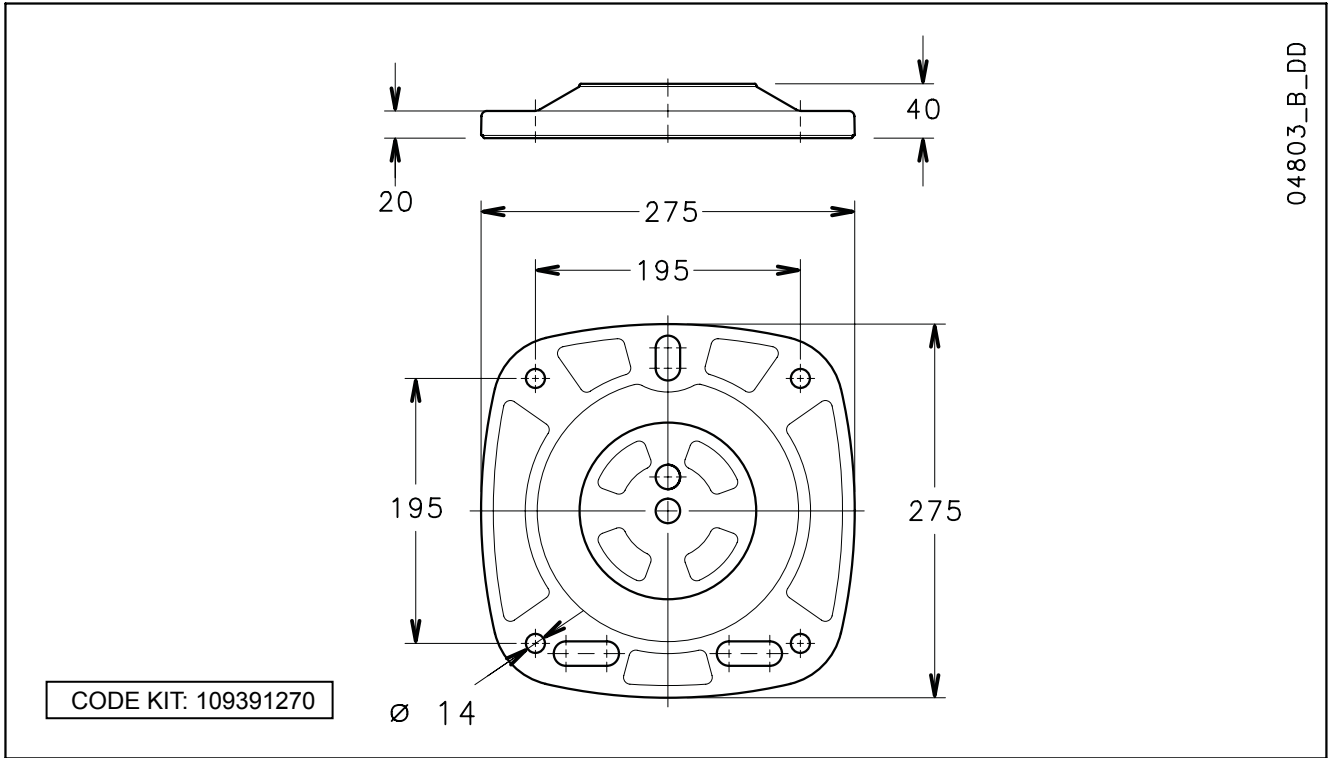
n*4 a 45° x ø18 SHAPE B



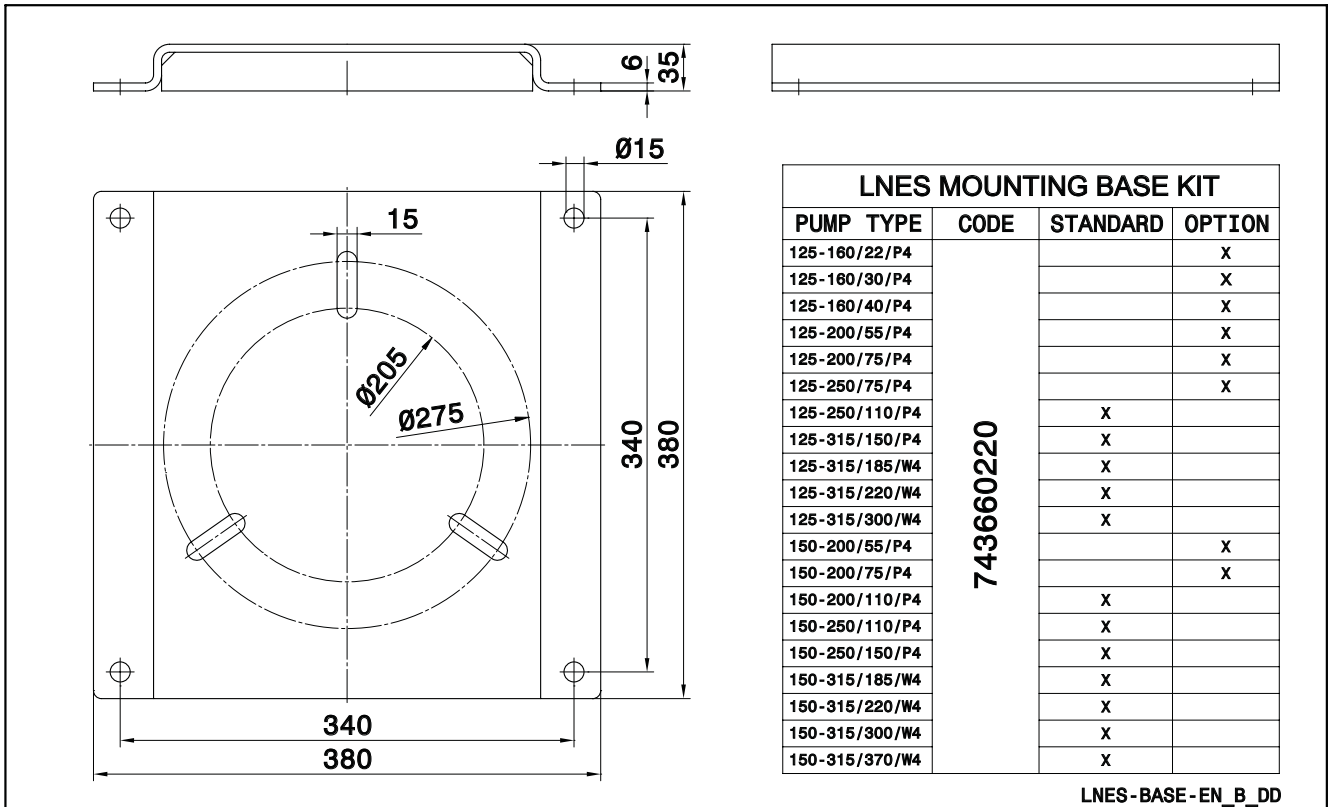
CODE KIT	PUMP TYPE		SHAPE	DIMENSIONS (mm)				
	2-POLE	4-POLE		A	m	m1	n	n1
109398650	LNEE 40-125 / LNEE 40-160	LNEE 40-125 / LNEE 40-160	A	115	284	210	150	110
	LNES 40-125 / LNES 40-160							
109398650	LNEE 40-200 / LNEE 40-250	LNEE 40-200 / LNEE 40-250	A	115	404	330	150	110
	LNES 40-200 / LNES 40-250	LNES 40-200 / LNES 40-250						
109398660	LNEE 50-125 / LNEE 50-160	LNEE 50-125 / LNEE 50-160	A	120	300	230	165	125
	LNES 50-125 / LNES 50-160							
109398660	LNEE 50-200 / LNEE 50-250	LNEE 50-200 / LNEE 50-250	A	120	400	330	165	125
	LNES 50-200 / LNES 50-250	LNES 50-200 / LNES 50-250						
109398670	LNEE 65-125 / LNEE 65-160	LNEE 65-125 / LNEE 65-160	A	125	320	250	185	145
	LNES 65-125 / LNES 65-160	LNES 65-160						
109398670	LNEE 65-200 / LNEE 65-250	LNEE 65-200 / LNEE 65-250	A	125	435	365	185	145
	LNES 65-200 / LNES 65-250	LNES 65-200 / LNES 65-250						
109398680	LNEE 80-125 / LNEE 80-160	LNEE 80-125	B	135	376	310	200	160
	LNES 80-125 / LNES 80-160	LNEE 80-125						
109398680	LNEE 80-200	LNEE 80-200 / LNEE 80-250	B	135	456	390	200	160
	LNES 80-200	LNES 80-200 / LNES 80-250						
109398690	LNEE 100-160	LNEE 100-160	B	180	452	380	220	180
	LNES 100-160	LNES 100-160						
109398690	LNEE 100-200	LNEE 100-200 / LNEE 100-250	B	180	502	430	220	180
	LNES 100-200	LNES 100-200 / LNES 100-250						

LNE_staffe-en_a_td

LNE 40, 50, 65, 80, 100 SERIES MOUNTING BASE KIT



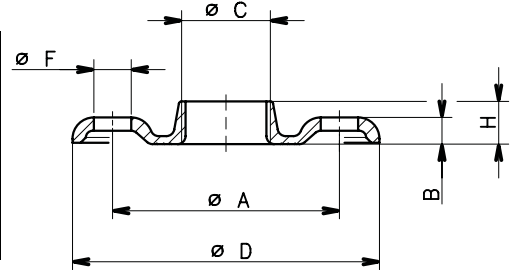
LNE 125, 150 SERIES MOUNTING BASE KIT



LNE SERIES ROUND THREADED COUNTERFLANGES KIT ACCORDING TO EN 1092-1

DN	CODE		DIMENSIONS (mm)					HOLES		PN
	KIT	$\varnothing C$	$\varnothing A$	B	$\varnothing D$	H	$\varnothing F$	N°		
40	109398020	Rp 1½	110	14	150	19	18	4	16	
50	109398030	Rp 2	125	16	165	24	18	4	16	
65	109392710	Rp 2½	145	16	185	23	18	4	16	
80	109392720	Rp 3	160	17	200	27	18	8	16	
100	109392730	Rp 4	180	18	220	31	18	8	16	

Lne-Lnt-ctf-tonde-f-en_a_td

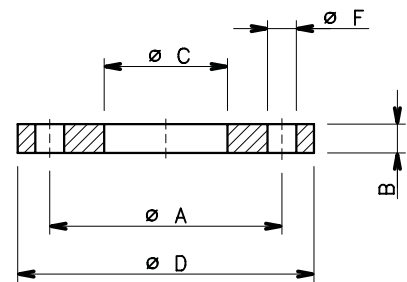


04430_B_DD

LNE SERIES ROUND WELD COUNTERFLANGES KIT ACCORDING TO EN 1092-1

DN	CODE		DIMENSIONS (mm)				HOLES		PN
	KIT	$\varnothing C$	$\varnothing A$	B	$\varnothing D$	$\varnothing F$	N°		
40	109390662	49,5	110	18	150	18	4	16	
50	109390692	61,5	125	20	165	18	4	16	
65	109390732	77,5	145	20	185	18	4	16	
80	109390762	90,5	160	20	200	18	8	16	
100	109390772	116	180	22	220	18	8	16	
125	707941320	141,5	210	22	250	18	8	16	
150	707941330	170,5	240	24	285	22	8	16	

Lne-Lnt-ctf-tonde-s-en_a_td



04431_A_DD