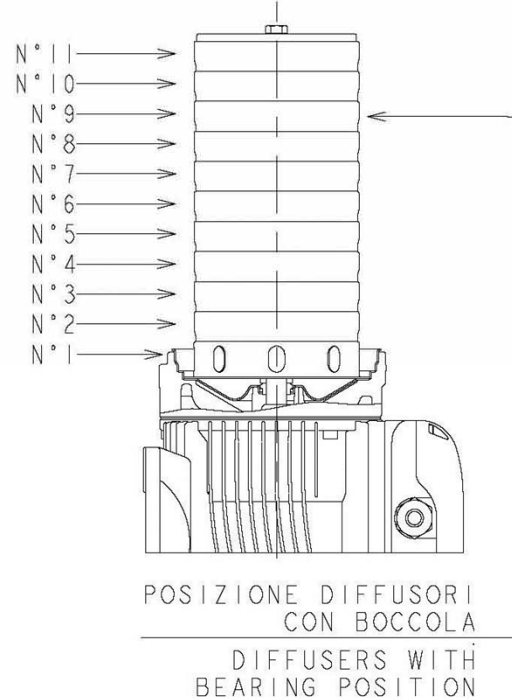


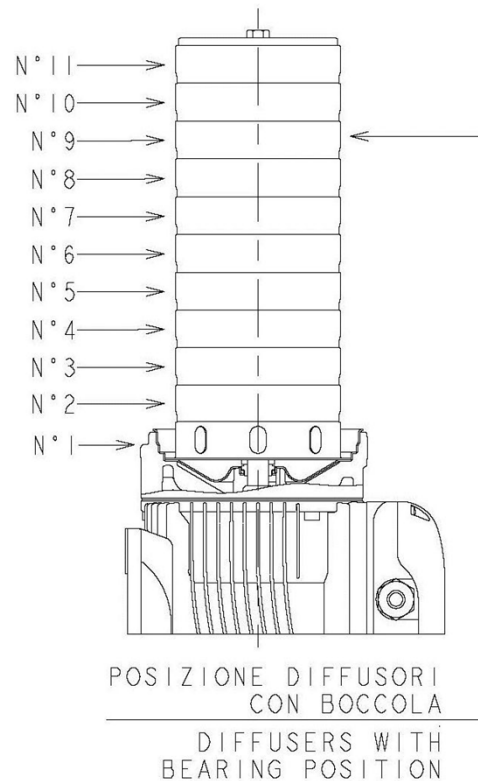
1-3 HM...S/N (FROM 7 TO 26 STAGES)

POSIZIONE BOCCOLE - BEARINGS POSITION 1-3 HM (50-60Hz)		
STADI STAGES N°	POSIZIONE DIFFUSORE CON BOCCOLA DIFFUSER WITH BEARING POSITION	NUMERO DIFFUSORI CON BOCCOLA NUMBER OF DIFFUSER WITH BEARING
7	N°6 (6/1)	1
8	N°7 (7/1)	
9	N°8 (8/1)	
10	N°9 (9/1)	
11	N°9 (9/2)	
12	N°10 (10/2)	
13	N°11 (11/2)	
14	N°12 (12/2)	
15	N°13 (13/2)	
16	N°14 (14/2)	
17	N°7-15 (7/8/2)	2
18	N°8-16 (8/8/2)	
19	N°8-17 (8/9/2)	
20	N°9-18 (9/9/2)	
21	N°9-19 (9/10/2)	
22	N°10-20 (10/10/2)	
23	N°10-21 (10/11/2)	
24	N°11-22 (11/11/2)	
25	N°11-23 (11/12/2)	
26	N°12-24 (12/12/2)	



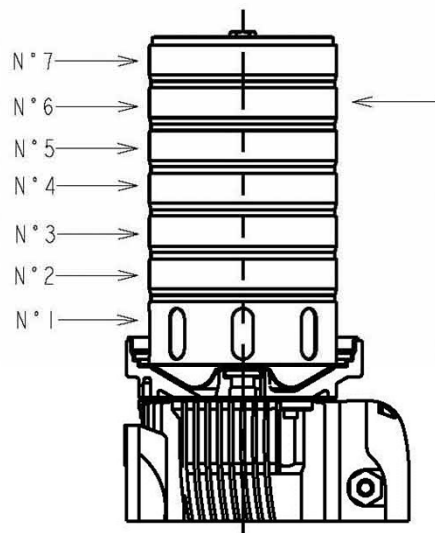
5 HM...S/N (FROM 6 TO 22 STAGES)

POSIZIONE BOCCOLE - BEARINGS POSITION 5 HM (50-60Hz)		
STADI STAGES N°	POSIZIONE DIFFUSORE CON BOCCOLA DIFFUSER WITH BEARING POSITION	NUMERO DIFFUSORI CON BOCCOLA NUMBER OF DIFFUSER WITH BEARING
6	N°5 (5/1)	1
7	N°6 (6/1)	
8	N°7 (7/1)	
9	N°8 (8/1)	
10	N°8 (8/2)	
11	N°9 (9/2)	
12	N°10 (10/2)	
13	N°11 (11/2)	
14	N°6-12 (6/6/2)	2
15	N°6-13 (6/7/2)	
16	N°7-14 (7/7/2)	
17	N°7-15 (7/8/2)	
18	N°8-16 (8/8/2)	
19	N°8-17 (8/9/2)	
20	N°9-18 (9/9/2)	
21	N°9-19 (9/10/2)	
22	N°10-20 (10/10/2)	



10HM..S/N

POSIZIONE BOCCOLE - BEARINGS POSITION 10HM (50-60Hz)		
STADI STAGES N°	POSIZIONE DIFFUSORE CON BOCCOLA	NUMERO DIFFUSORI CON BOCCOLA
	DIFFUSER WITH BEARING POSITION	NUMBER OF DIFFUSER WITH BEARING
1	-	0
2	-	
3	-	
4	-	
5	-	
6	N°5 (5/1)	1
7	N°6 (6/1)	
8	N°7 (7/1)	
9	N°7 (7/2)	
10	N°8 (8/2)	
11	N°9 (9/2)	
12	N°10 (10/2)	
13	N°11 (11/2)	
14	N°12 (12/2)	

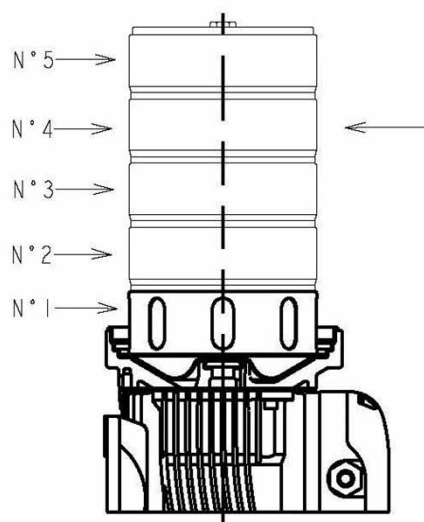


POSIZIONE DIFFUSORI
CON BOCCOLA

DIFFUSERS WITH
BEARING POSITION

15-22HM..S/N

POSIZIONE BOCCOLE - BEARINGS POSITION 15-22HM (50-60Hz)		
STADI STAGES N°	POSIZIONE DIFFUSORE CON BOCCOLA	NUMERO DIFFUSORI CON BOCCOLA
	DIFFUSER WITH BEARING POSITION	NUMBER OF DIFFUSER WITH BEARING
1	-	0
2	-	
3	-	
4	-	
5	N°4 (4/1)	1
6	N°5 (5/1)	
7	N°6 (6/1)	
8	N°7 (7/1)	



POSIZIONE DIFFUSORI
CON BOCCOLA

DIFFUSERS WITH
BEARING POSITION