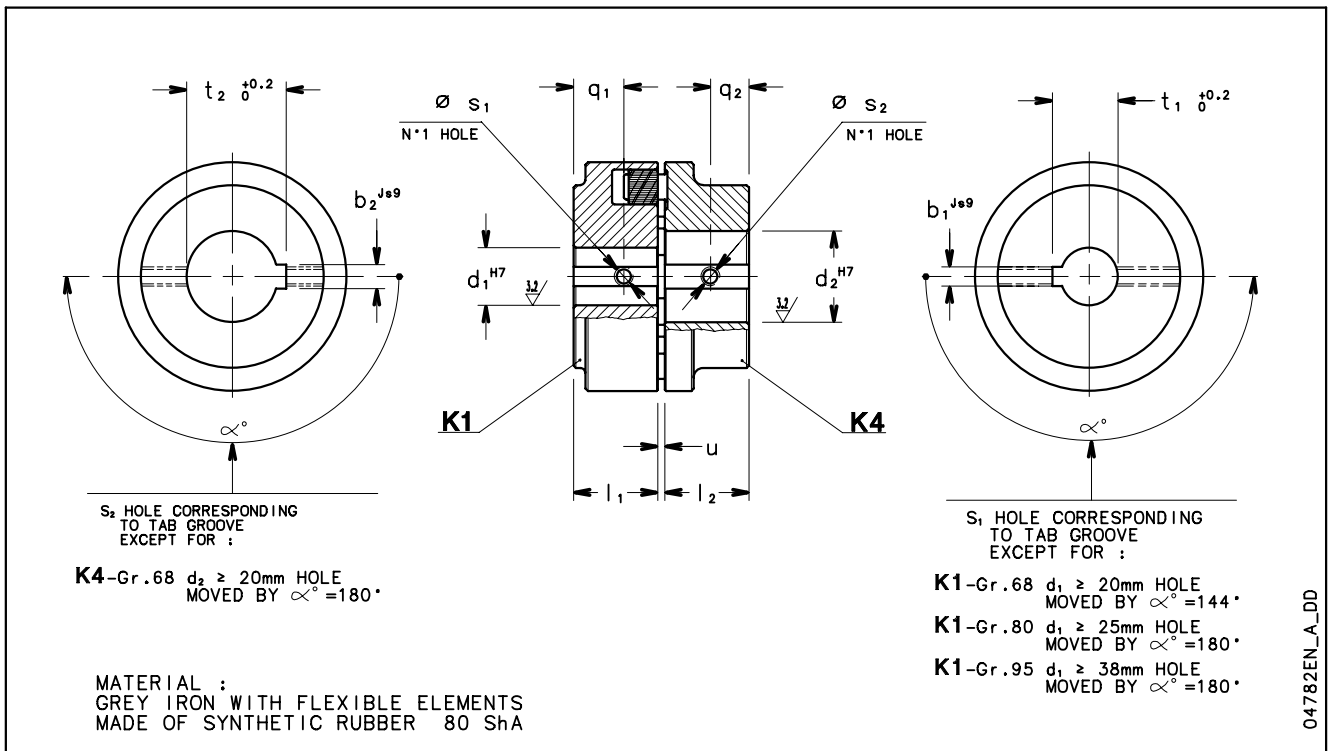
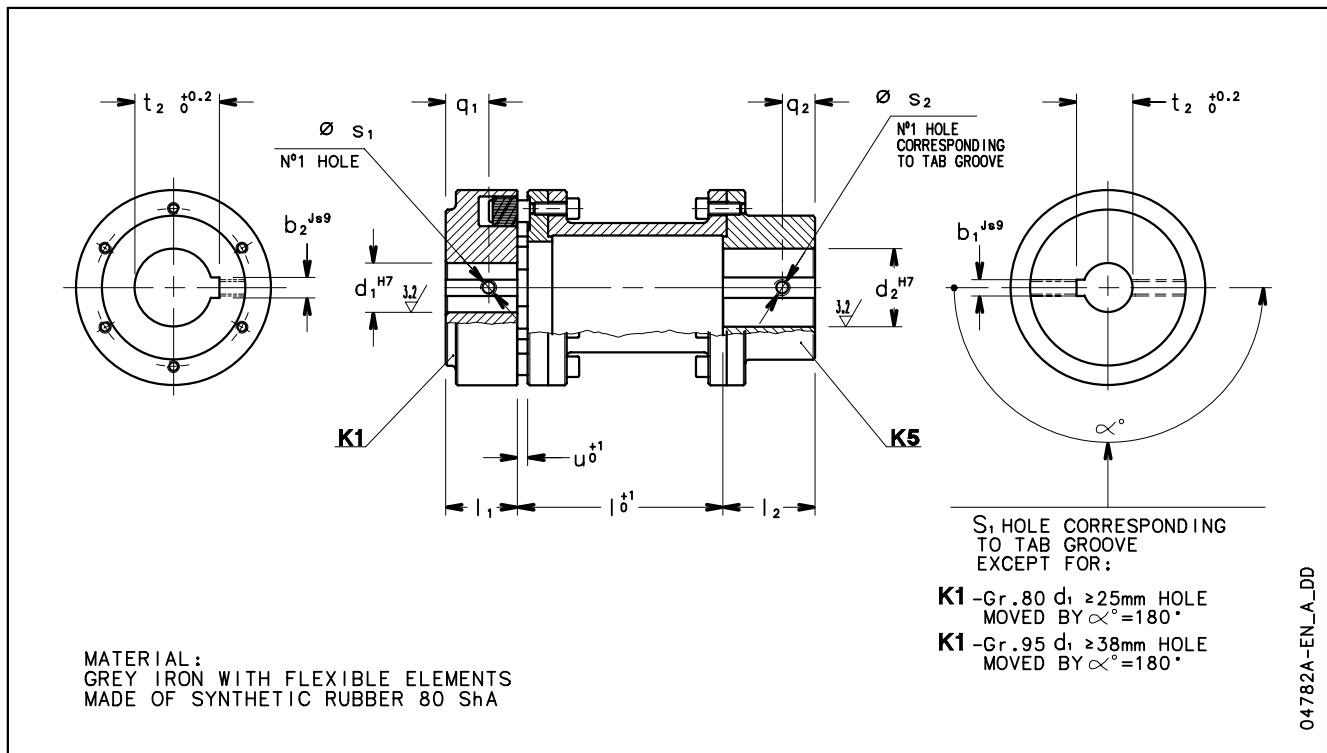


## FLEXIBLE COUPLING DIMENSIONS



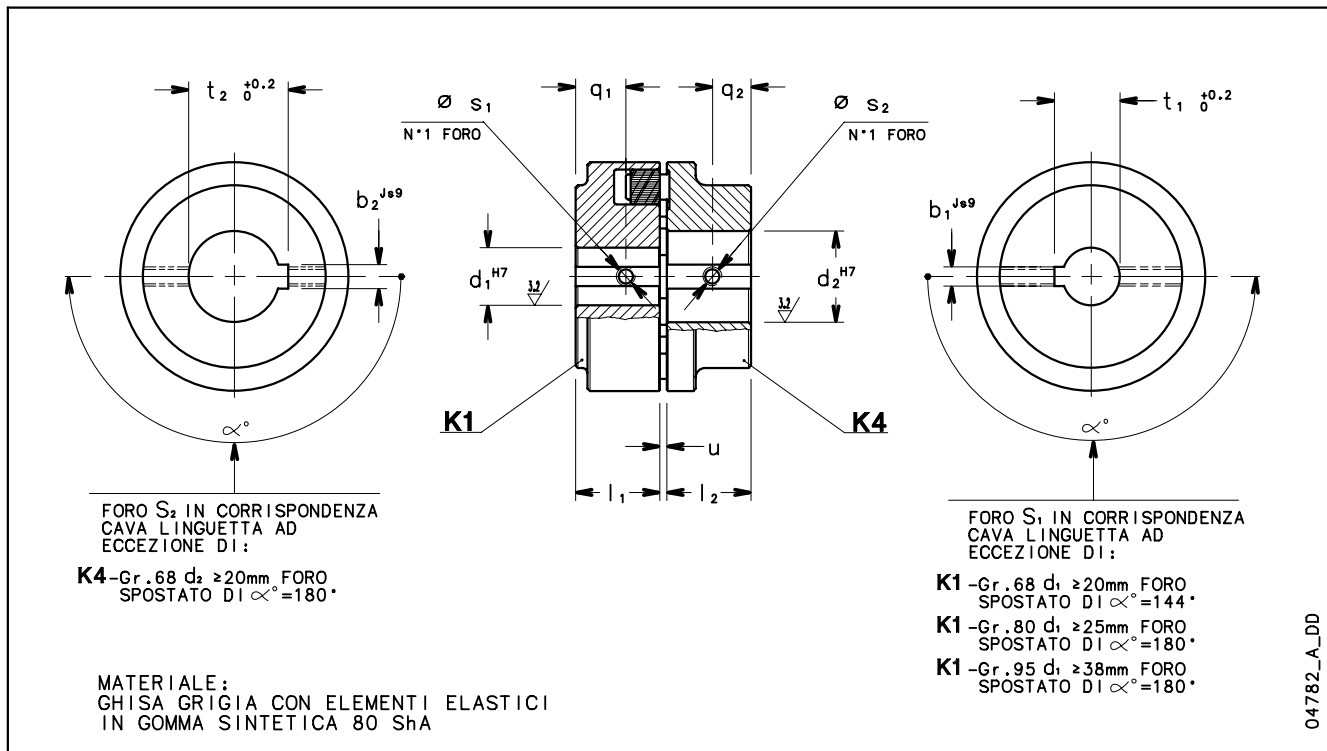
REF.	DENOMINATION	DIMENSIONS (mm)												
		K1						K4						
		PUMP-SIDE HALF COUPLING						MOTOR-SIDE HALF COUPLING						
SIZE x $d_1$ x $d_2$	$d_1^{H7}$	$l_1$	$b_1^{js9}$	$t_1^{+0.2}_0$	$s_1$	$q_1$	$u$	$d_2^{H7}$	$l_2$	$b_2^{js9}$	$t_2^{+0.2}_0$	$s_2$	$q_2$	
A1	B 68 x 24 x 14	24	20	8	27,3	M6	10	2 ÷ 4	14	20	5	16,3	M6	8
A2	B 68 x 24 x 19	24	20	8	27,3	M6	10	2 ÷ 4	19	20	6	21,8	M6	8
A3	B 68 x 24 x 24	24	20	8	27,3	M6	10	2 ÷ 4	24	20	8	27,3	M6	8
B1	B 80 x 24 x 28	24	30	8	27,3	M6	19	2 ÷ 4	28	30	8	31,3	M6	12
C1	B 95 x 24 x 38	24	35	8	27,3	M6	20	2 ÷ 4	38	35	10	41,3	M6	15
C2	B 95 x 24 x 42	24	35	8	27,3	M6	20	2 ÷ 4	42	35	12	45,3	M6	15
C3	B 95 x 32 x 28	32	35	10	35,3	M6	20	2 ÷ 4	28	35	8	31,3	M6	15
C4	B 95 x 32 x 38	32	35	10	35,3	M6	20	2 ÷ 4	38	35	10	41,3	M6	15
C5	B 95 x 32 x 42	32	35	10	35,3	M6	20	2 ÷ 4	42	35	12	45,3	M6	15
C6	B 95 x 42 x 28	42	35	12	45,3	M6	20	2 ÷ 4	28	35	8	31,3	M6	15
C7	B 95 x 42 x 38	42	35	12	45,3	M6	20	2 ÷ 4	38	35	10	41,3	M6	15
C8	B 95 x 42 x 42	42	35	12	45,3	M6	20	2 ÷ 4	42	35	12	45,3	M6	15
D1	B 110 x 24 x 48	24	40	8	27,3	M6	22	2 ÷ 4	48	40	14	51,8	M6	18
D2	B 110 x 32 x 48	32	40	10	35,3	M6	22	2 ÷ 4	48	40	14	51,8	M6	18
D3	B 110 x 42 x 48	42	40	12	45,3	M6	22	2 ÷ 4	48	40	14	51,8	M6	18
E1	B 125 x 32 x 55	32	50	10	35,3	M8	30	2 ÷ 4	55	50	16	59,3	M8	20
E2	B 125 x 42 x 55	42	50	12	45,3	M8	30	2 ÷ 4	55	50	16	59,3	M8	20
F1	B 140 x 32 x 60	32	55	10	35,3	M8	13	2 ÷ 4	60	55	18	64,4	M8	22
F2	B 140 x 42 x 60	42	55	12	45,3	M8	13	2 ÷ 4	60	55	18	64,4	M8	22
G1	B 160 x 32 x 65	32	60	10	35,3	M10	13	2 ÷ 6	65	60	18	69,4	M10	25
G2	B 160 x 42 x 65	42	60	12	45,3	M10	13	2 ÷ 6	65	60	18	69,4	M10	25
H1	B 180 x 42 x 75	42	70	12	45,3	M12	16	2 ÷ 6	75	70	20	79,9	M12	32

## SPACER COUPLING DIMENSIONS



REF.	DENOMINATION	DIMENSIONS (mm)													
		K1							K5						
		PUMP-SIDE HALF							MOTOR-SIDE HALF COUPLING						
SIZE x l x d <sub>1</sub> x d <sub>2</sub>	$l_0^{+1}$	$d_1^{H7}$	$l_1$	$b_1^{j_s9}$	$s_1$	$q_1$	$u$	$d_2^{H7}$	$l_2$	$b_2^{j_s9}$	$t_2^{+0.2}$	$s_2$	$q_2$		
A2S	H 80-100 x 24 x 19	100	24	30	8	27,3	M6	19	5	19	45	6	21,8	M6	15
A3S	H 80-100 x 24 x 24	100	24	30	8	27,3	M6	19	5	24	45	8	27,3	M6	15
B1S	H 80-100 x 24 x 28	100	24	30	8	27,3	M6	19	5	28	45	8	31,3	M6	15
C1S	H 95-100 x 24 x 38	100	24	35	8	27,3	M6	20	5	38	45	10	41,3	M6	20
C2S	H 95-100 x 24 x 42	100	24	35	8	27,3	M6	20	5	42	45	12	45,3	M6	20
C3S	H 95-100 x 32 x 28	100	32	35	10	35,3	M6	20	5	28	45	8	31,3	M6	20
C4S	H 95-100 x 32 x 38	100	32	35	10	35,3	M6	20	5	38	45	10	41,3	M6	20
C9S	H 95-140 x 32 x 42	140	32	35	10	35,3	M6	20	5	42	45	12	45,3	M6	20
D1S	H 110-100 x 24 x 48	100	24	40	8	27,3	M6	22	5	48	50	14	51,8	M6	25
D2S	H 110-100 x 32 x 48	100	32	40	10	35,3	M6	22	5	48	50	14	51,8	M6	25
D4S	H 110-140 x 32 x 48	140	32	40	10	35,3	M6	22	5	48	50	14	51,8	M6	25
E0S	H 125-100 x 24 x 55	100	24	50	8	27,3	M8	30	5	55	50	16	59,3	M8	25
E1S	H 125-140 x 32 x 55	140	32	50	10	35,3	M8	30	5	55	50	16	59,3	M8	25
E3S	H 125-140 x 42 x 55	140	42	50	12	45,3	M8	30	5	55	50	16	59,3	M8	25
F1S	H 140-140 x 32 x 60	140	32	55	10	35,3	M8	13	5	60	65	18	64,4	M8	30
F2S	H 140-140 x 42 x 60	140	42	55	12	45,3	M8	13	5	60	65	18	64,4	M8	30
G0S	H 160-140 x 32 x 60	140	32	60	10	35,3	M10	13	6	60	70	18	64,4	M10	35
G1S	H 160-140 x 32 x 65	140	32	60	10	35,3	M10	13	6	65	70	18	69,4	M10	35
G2S	H 160-140 x 42 x 65	140	42	60	12	45,3	M10	13	6	65	70	18	69,4	M10	35
H0S	H 180-140 x 42 x 65	140	42	70	12	45,3	M12	16	6	65	80	18	69,4	M12	40

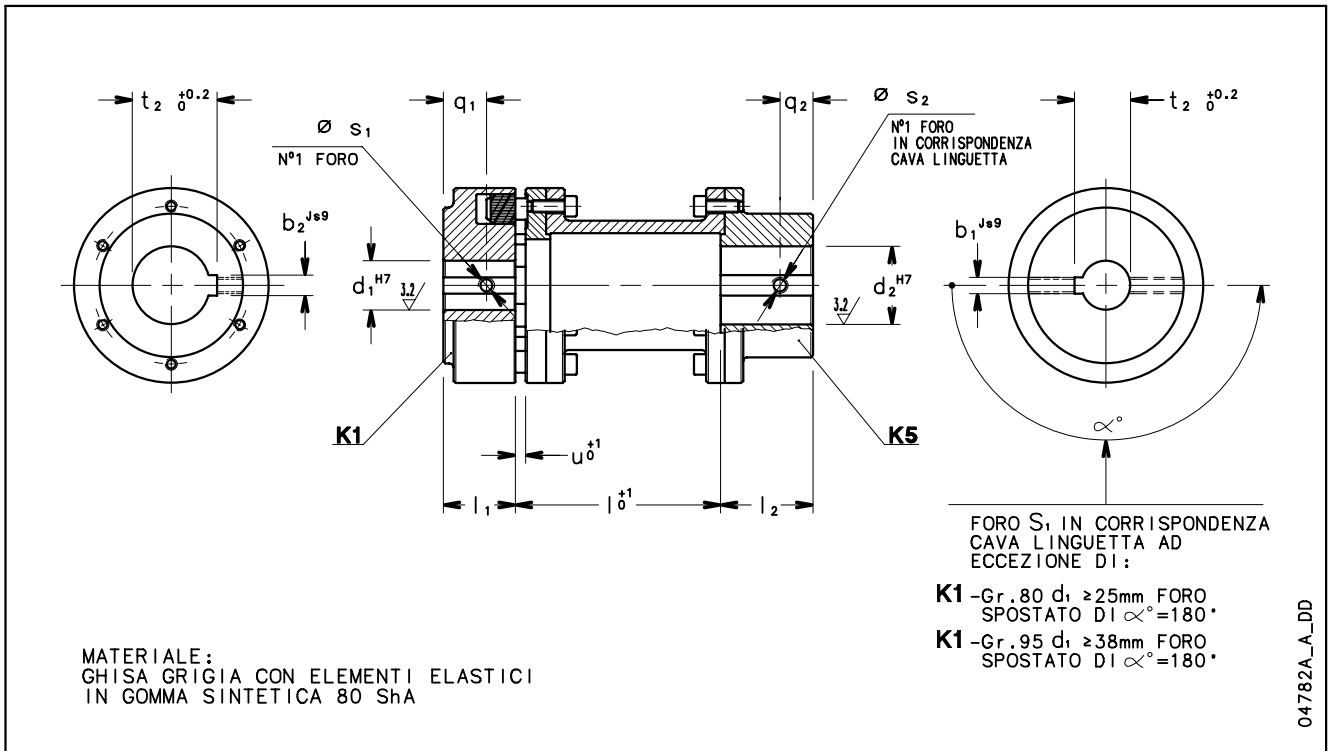
## DIMENSIONI GIUNTO ELASTICO



Rif.	DENOMINAZIONE	DIMENSIONI (mm)												
		K1						K4						
		SEMIGIUNTO LATO POMPA						SEMIGIUNTO LATO MOTORE						
GRANDEZZA x $d_1$ x $d_2$	$d_1^{H7}$	$l_1$	$b_1^{js9}$	$t_1^{+0.2}$	$s_1$	$q_1$	$u$	$d_2^{H7}$	$l_2$	$b_2^{js9}$	$t_2^{+0.2}$	$s_2$	$q_2$	
A1	B 68 x 24 x 14	24	20	8	27,3	M6	10	2 ÷ 4	14	20	5	16,3	M6	8
A2	B 68 x 24 x 19	24	20	8	27,3	M6	10	2 ÷ 4	19	20	6	21,8	M6	8
A3	B 68 x 24 x 24	24	20	8	27,3	M6	10	2 ÷ 4	24	20	8	27,3	M6	8
B1	B 80 x 24 x 28	24	30	8	27,3	M6	19	2 ÷ 4	28	30	8	31,3	M6	12
C1	B 95 x 24 x 38	24	35	8	27,3	M6	20	2 ÷ 4	38	35	10	41,3	M6	15
C2	B 95 x 24 x 42	24	35	8	27,3	M6	20	2 ÷ 4	42	35	12	45,3	M6	15
C3	B 95 x 32 x 28	32	35	10	35,3	M6	20	2 ÷ 4	28	35	8	31,3	M6	15
C4	B 95 x 32 x 38	32	35	10	35,3	M6	20	2 ÷ 4	38	35	10	41,3	M6	15
C5	B 95 x 32 x 42	32	35	10	35,3	M6	20	2 ÷ 4	42	35	12	45,3	M6	15
C6	B 95 x 42 x 28	42	35	12	45,3	M6	20	2 ÷ 4	28	35	8	31,3	M6	15
C7	B 95 x 42 x 38	42	35	12	45,3	M6	20	2 ÷ 4	38	35	10	41,3	M6	15
C8	B 95 x 42 x 42	42	35	12	45,3	M6	20	2 ÷ 4	42	35	12	45,3	M6	15
D1	B 110 x 24 x 48	24	40	8	27,3	M6	22	2 ÷ 4	48	40	14	51,8	M6	18
D2	B 110 x 32 x 48	32	40	10	35,3	M6	22	2 ÷ 4	48	40	14	51,8	M6	18
D3	B 110 x 42 x 48	42	40	12	45,3	M6	22	2 ÷ 4	48	40	14	51,8	M6	18
E1	B 125 x 32 x 55	32	50	10	35,3	M8	30	2 ÷ 4	55	50	16	59,3	M8	20
E2	B 125 x 42 x 55	42	50	12	45,3	M8	30	2 ÷ 4	55	50	16	59,3	M8	20
F1	B 140 x 32 x 60	32	55	10	35,3	M8	13	2 ÷ 4	60	55	18	64,4	M8	22
F2	B 140 x 42 x 60	42	55	12	45,3	M8	13	2 ÷ 4	60	55	18	64,4	M8	22
G1	B 160 x 32 x 65	32	60	10	35,3	M10	13	2 ÷ 6	65	60	18	69,4	M10	25
G2	B 160 x 42 x 65	42	60	12	45,3	M10	13	2 ÷ 6	65	60	18	69,4	M10	25
H1	B 180 x 42 x 75	42	70	12	45,3	M12	16	2 ÷ 6	75	70	20	79,9	M12	32

giunto-elastico\_b\_td

## DIMENSIONI GIUNTO ELASTICO CON SPAZIATORE



Rif.	DENOMINAZIONE	DIMENSIONI (mm)													
		K1							K5						
		SEMIGIUNTO LATO POMPA							SEMIGIUNTO LATO MOTORE						
GRANDEZZA x l x d <sub>1</sub> x d <sub>2</sub>	l <sub>0</sub> <sup>+1</sup>	d <sub>1</sub> <sup>H7</sup>	l <sub>1</sub>	b <sub>1</sub> <sup>js9</sup>	t <sub>10</sub> <sup>+0.2</sup>	s <sub>1</sub>	q <sub>1</sub>	u	d <sub>2</sub> <sup>H7</sup>	l <sub>2</sub>	b <sub>2</sub> <sup>js9</sup>	t <sub>20</sub> <sup>+0.2</sup>	s <sub>2</sub>	q <sub>2</sub>	
A2S	H 80-100 x 24 x 19	100	24	30	8	27,3	M6	19	5	19	45	6	21,8	M6	15
A3S	H 80-100 x 24 x 24	100	24	30	8	27,3	M6	19	5	24	45	8	27,3	M6	15
B1S	H 80-100 x 24 x 28	100	24	30	8	27,3	M6	19	5	28	45	8	31,3	M6	15
C1S	H 95-100 x 24 x 38	100	24	35	8	27,3	M6	20	5	38	45	10	41,3	M6	20
C2S	H 95-100 x 24 x 42	100	24	35	8	27,3	M6	20	5	42	45	12	45,3	M6	20
C3S	H 95-100 x 32 x 28	100	32	35	10	35,3	M6	20	5	28	45	8	31,3	M6	20
C4S	H 95-100 x 32 x 38	100	32	35	10	35,3	M6	20	5	38	45	10	41,3	M6	20
C9S	H 95-140 x 32 x 42	140	32	35	10	35,3	M6	20	5	42	45	12	45,3	M6	20
D1S	H 110-100 x 24 x 48	100	24	40	8	27,3	M6	22	5	48	50	14	51,8	M6	25
D2S	H 110-100 x 32 x 48	100	32	40	10	35,3	M6	22	5	48	50	14	51,8	M6	25
D4S	H 110-140 x 32 x 48	140	32	40	10	35,3	M6	22	5	48	50	14	51,8	M6	25
E0S	H 125-100 x 24 x 55	100	24	50	8	27,3	M8	30	5	55	50	16	59,3	M8	25
E1S	H 125-140 x 32 x 55	140	32	50	10	35,3	M8	30	5	55	50	16	59,3	M8	25
E3S	H 125-140 x 42 x 55	140	42	50	12	45,3	M8	30	5	55	50	16	59,3	M8	25
F1S	H 140-140 x 32 x 60	140	32	55	10	35,3	M8	13	5	60	65	18	64,4	M8	30
F2S	H 140-140 x 42 x 60	140	42	55	12	45,3	M8	13	5	60	65	18	64,4	M8	30
G0S	H 160-140 x 32 x 60	140	32	60	10	35,3	M10	13	6	60	70	18	64,4	M10	35
G1S	H 160-140 x 32 x 65	140	32	60	10	35,3	M10	13	6	65	70	18	69,4	M10	35
G2S	H 160-140 x 42 x 65	140	42	60	12	45,3	M10	13	6	65	70	18	69,4	M10	35
H0S	H 180-140 x 42 x 65	140	42	70	12	45,3	M12	16	6	65	80	18	69,4	M12	40

giunto-elastico-con-sp\_c\_td