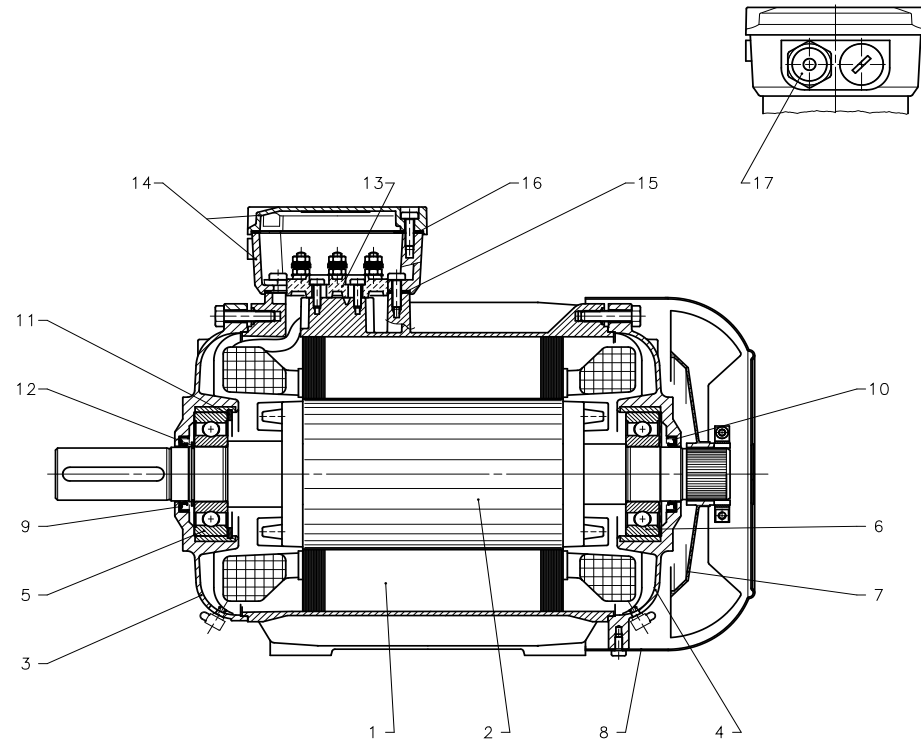


xylem

MOTORI LM B3 TRIFASE 4 POLI GRAND. 132 - FHF/SHF  
THREE PHASE B3 LM MOTORS 4 POLE SIZE 132 - FHF/SHF



 **LOWARA**

- 260/A -

ITEM N.	DESCRIZIONE	DESCRIPTION	Q.tà Q.ty	CODICE - CODE		
				LM4132B3/3556	LM4132B3/3756	LM4132B3/392
				5.5 kW	7.5 kW	9.2 kW
1	Cassa motore con statore	Motor case with stator	1			
2	Albero-rotore-cuscinetti	Shaft-rotor-bearings	1	155104160	155104170	155104180
3	Flangia	Flange	1		164030300	
4	Coperchio motore	Motor cover	1		164030270	
*	5 Cuscinetto ant.	Front bearing	1		002314108	
*	6 Cuscinetto post.	Rear bearing	1		002314108	
7	Ventola	Fan	1		160760800	
8	Copriventola	Fan cover	1		164209000	
*	9 Anello tenuta ant.	Front seal ring	1		002220774	
*	10 Anello tenuta post.	Rear seal ring	1		002220774	
11	Anello elastico esterno cuscinetto	External bearing retaining ring	1		002651261	
12	Anello elastico interno cuscinetto	Internal bearing retaining ring	1		002651030	
13	Morsettiera	Terminal board	1		158160220	
14	Scatola morsettiera + Coperchio	Terminal box + Cover	1	161330850 + 164030350		
	Scatola morsettiera, completa	Terminal box, complete		KR0400000		
15	Guarnizione scat. mors.	Terminal box gasket	1		168061621	
16	Guarnizione cop. scat. mors.	Terminal box cover gasket	1		168061611	
17	Pressacavo, metrico	Cable gland, metric	1	002858932 (M25)		
	Tappo cieco, metrico	Blind plug, metric	1	002858867 (M25)		
18	Tappo scarico condensa	Condensate drain plug	2		168460420	

\* Parti di ricambio consigliate - Recommended spare parts  
 Scatola morsettiera, completa incl. guarnizioni, pressacavi, tappi ciechi, viteria (item 14-17) - Terminal box, complete incl. gaskets, cable glands, blind plugs, screws (art. 14-17)