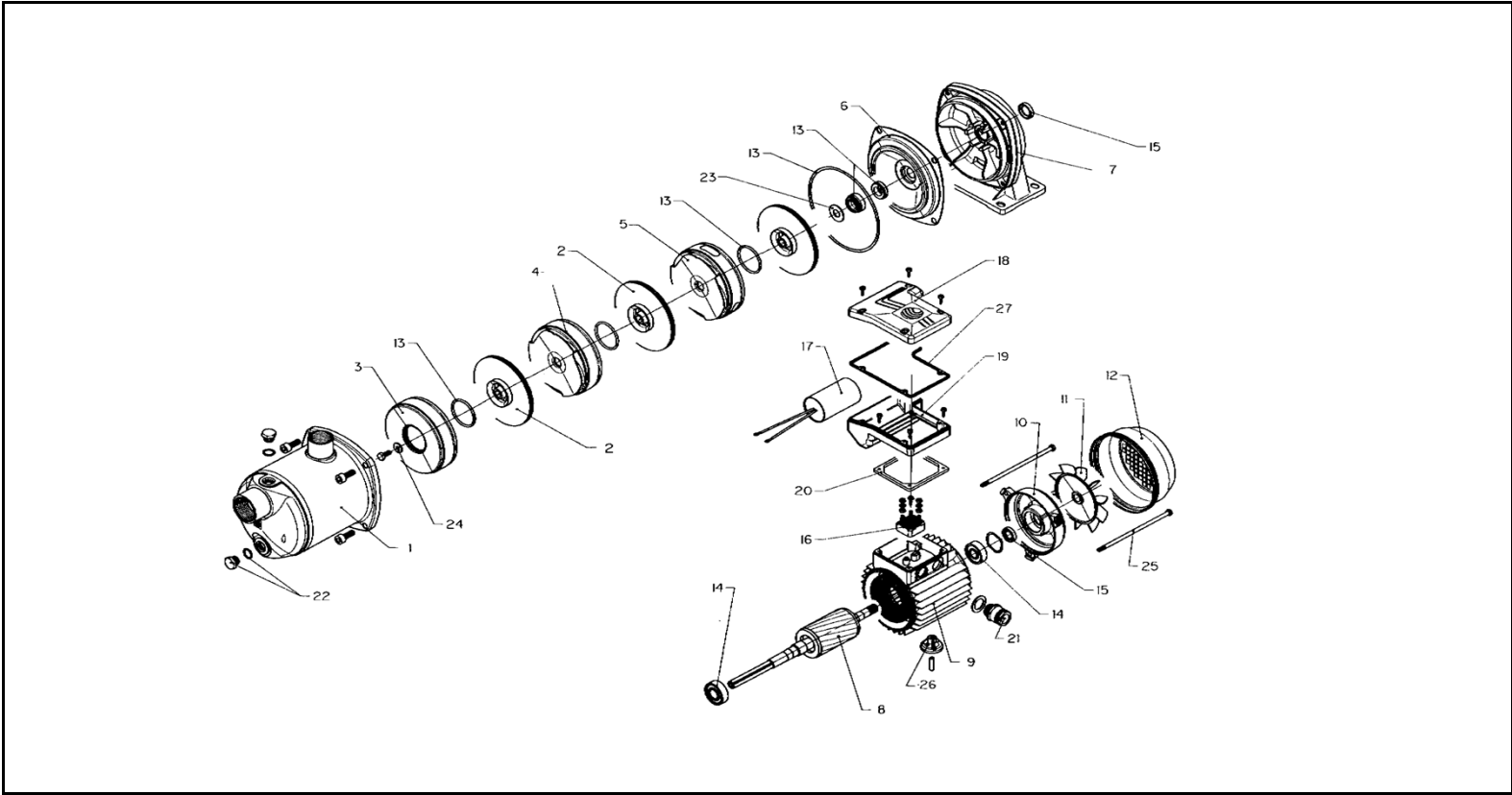


xylem

4HM Serie - Series 60 Hz



ITEM N.	DESCRIZIONE - DESCRIPTION	Q.TA' Q.TY	CODICE - CODE							
			4HM46/A	4HM46T/A	4HM56/A	4HM56T/A	4HM76/A	4HM76T/A	4HM96/A	4HM96T/A
			107301100	107301150	107301110	107301160	107301120	107301170	107301130	107301180
			0,45 kW	0,45 kW	0,55 kW	0,55 kW	0,75 kW	0,75 kW	0,75 kW	0,75 kW
			151301450		151301460		151301470		151301630	
1	Corpo pompa- Pump body	1								
*	2 Girante- Impeller	N	250760200							
3	Scatola stadio iniziale- Initial stage case	1	152801020							
4	Diffusore- Diffuser	N-2	-		152800860					
5	Diffusore finale- Final diffuser	1	152801260							
6	Disco portatenuta- Seal holding disc	1	160102430							
7	Supporto motore/pompa - Motor/pump support	1	161430650				161430660			
8	Albero-rotore-cusc.-alb. esag. - Shaft-rotor-bearings-hex. shaft	1	155108040		155108050		155108061	155108060	155108071	155108070
9	Cassa motore c/statore avv. - Motor case & wound stator	1	(MOT.13248F002)	KR0100300	(MOT.13250F002)	KR0100500	(MOT.13259F002)	KR0100900	(MOT.13259F002)	KR0101100
10	Coperchio motore- Motor cover	1								
11	Ventola- Fan	1	140760150							
12	Copriventola- Fan cover	1	164260800				164260810			
*	13 Tenuta meccanica- Mechanical seal	1	002231475							
**	Tenuta meccanica FPM - Mechanical seal FPM		002231485							
	OR- OR	2+1+5	002221706 + 002221765 + 002221832							
**	OR FPM - OR FPM		002221603 + 002221628 + 002222534							
*	14 Cuscinetto ant.- Front bearing	1	002312702				002312732			
	Cuscinetto post.- Rear bearing	1	002312702				002312702			
15	Para-spruzzi - Spray guard	1								
	Anello tenuta ant.- Front Seal ring	1								
	Anello tenuta post.- Rear Seal ring	1								
16	Connettore Plug-in- Plug-in element	1	158160630	158160280	158160650	158160280	158160690	158160280	158160710	158160280
17	Condensatore- Capacitor	1	150990420	-	150990430	-	150990440	-	150990450	-
18	Cop. scatola mors.- Terminal box cover	1	154060270						154060280	154060270
19	Scatola morsettiera- Terminal box	1	151360200						151360210	151360200
20	Guarniz. scatola mors.- Terminal box gasket	1								
21	Pressacavo- Cable gland	1	002858761							
22	Tappo carico/scarico- Drain/ Fill plug	2	168420170							
	OR- OR	2	002221706							
**	OR FPM - OR FPM	2	002221603							
23	Rondella spallamento tenuta- Seal shoulder washer	1	168301110							
24	Dado arresto girante- Impeller fixing washer	1	168301120							
25	Tirante- Tie rod	3								
26	Piede di sostegno- Support foot	1								
27	Guarniz. scatola mors.- Terminal box gasket	1								

* Partì di ricambio consigliate - Recommended spare parts

N = Numero di stadi - Number of stages

** Versione FPM - FPM Version (cod. XAA)

SM: monofase/single phase: Motoprotettore insieme alla morsettiera a innesto - Protection together to plug-in element

Versione Z - Z Version: monofase - single phase: Corpo pompa Z - Pump body Z: 15130-195-0/-196-0/-197-0/-198-0

Ed. 04-2010 -C