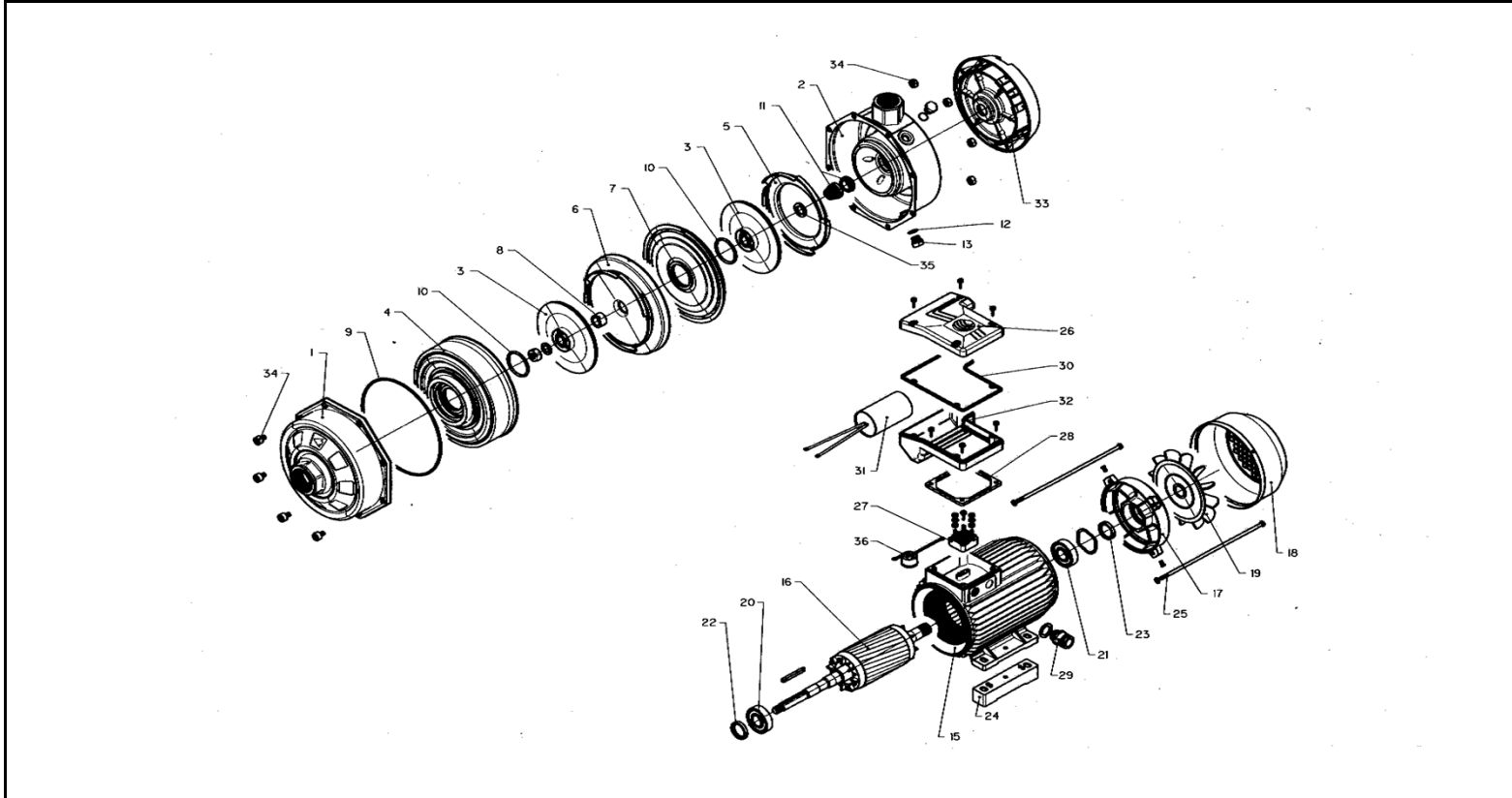


xylem

CA\_N - CAM\_N Serie - Series 60 Hz



P. 016/A



ITEM N.	DESCRIZIONE - DESCRIPTION	QTA QTY	CODICE - CODE				
			CA 706/33N/A	CAM 706/33N/A	CA 1206/33N/A	CAM 1206/33N/A	CA 2006/33N/A
			107341034 1.5 kW	n/A 1.5 kW	107341044 1.85 kW	n/A 2.2 kW	107341054 3.00 kW
1	Flangia aspirazione - Suction flange	1	151000382			151000362	
2	Corpo pompa - Pump body	1	151301771				
	Corpo pompa sostitutivo - Pump body of replacement	-->	151302201 + 161430870				
3	Girante sostitutiva - Impeller of replacement	2	150703051	150703081		150703101	
	Fissaggi gir. - alb. - Imp + Shaft fixing (dado, rond.,linguetta)	1+1+1	002631022 + 002636478 + 002650344				
4	Coperchio diffusore - Diffuser cover	1	154000271				
5	Diffusore finale - Final diffuser	1	152800651				
6	Diffusore - Diffuser	1	152800631				
7	Coperchio diffusore finale - Final diffuser cover	1	154000231	154000221	154000231	154000221	
8	Distanziale girante - Impeller spacer	1	162502101				
* 9	OR - OR	1	002221882				
**	OR FPM - OR FPM		002221639				
* 10	OR - OR	2	002221862			002221865	
**	OR FPM - OR FPM		002221624			002221619	
* 11	Tenuta meccanica - Mechanical seal	1	002231664				
**	Tenuta meccanica FPM - Mechanical seal FPM		002231657				
* 12	OR - OR	2	002221706				
**	OR FPM - OR FPM		002221603				
13	Tappo carico / scarico - Fill / Drain plug	2	168400090				
15	Cassa mot+statavv - Motor case + wound stator	1	KR0101401	(MOT. 13282F001)	KR0101601	(MOT. 13297F101)	
16	Albero+rotore+cuscini - Shaft+rotor+ bearings	1	155106483	155106521	155106523	155102100	
17	Coperchio motore - Motor cover	1				154030020	
18	Copriventola - Fan cover	1	164260820			164201910	
19	Ventola - Fan	1	140760160			140760040	
20	Cuscinetto ant. - Front bearing	1	002312708			002314004	
21	Cuscinetto post. - Rear bearing	1	002312708			002314015	
22	Anello ten. ant. - Front seal ring	1				002220720	
23	Anello ten. post. - Rear seal ring	1				002220720	
24	Spessore cassa motore - Motor casing shim	2	161630000				
25	Tirante - Tie rod	4	167101680				
26	Cop. scat. morsetteria - Terminal box cover	1	154060270	154060280	154060270	164060940	
27	Morsetteria - Terminal block	1				158160210	
	Connettore Plug-in - Plug-in element		158160280	158160540	158160280		
28	Guarnizione scat. morsett. - Terminal box gasket	1				168061430	
29	Pressacavo - Cable gland	1	002858761			002858705	
30	Guarnizione scat. morsett. - Terminal box gasket	1				168061520	
31	Condensatore - Capacitor	1	-	150990480	-	150990320	
32	Scatola morsettieria - Terminal box	1	151360200	151360210	151360200	161360340	
33	Lanterna - Adaptor	1	[ size 80 n/A ]			161430042	
34	Dado + vite (flangia asp.) - Nut + screw (suct. flange)	8+8	167000190 + 002613550				
35	Rondella spallamento gir. - Imp. shoulder washer	1	168300881				
36	Motoprotettore - Overload protection	1	-	1)	-	***	

\* Parti di ricambio consigliate - Recommended spare parts

\*\* Versione FPM - FPM Version : CA / .../A- V (cod.XAA)

1) Protezione insieme al connettore Plug in - Protection together to Plug in elemer

2) Protezione a cura dell' utente - Protection to be charged of the user

Ed. 04-2010 -B