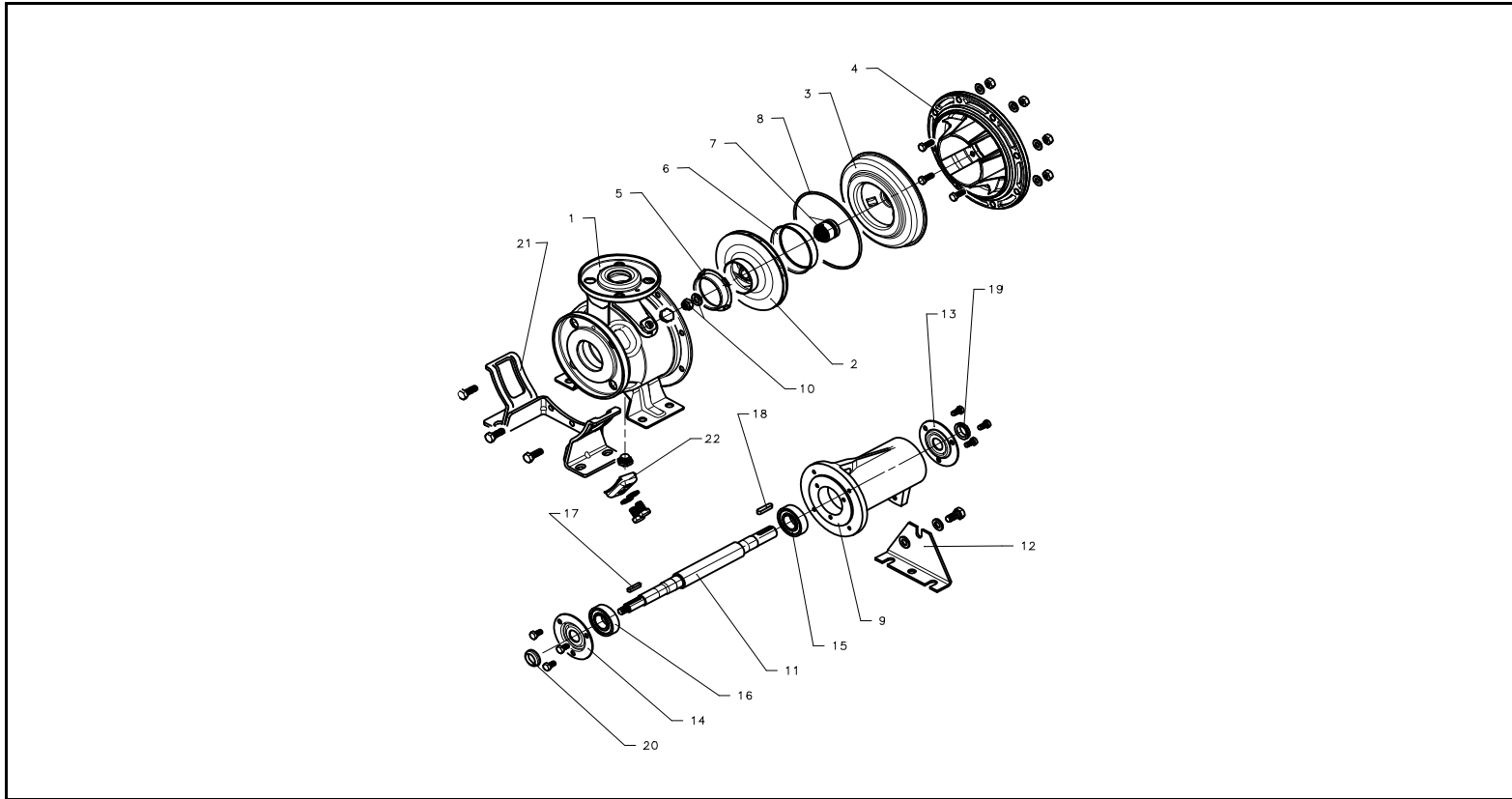


xylem

SHF 40 Serie-Series 60 Hz



 **LOWARA**

P. 231/A

Item N.	Descrizione - Description Pompa ad asse nudo - Bare shaft pump	Q.ta Q.ty	Codice - Code												
			SHF40-125/108	SHF40-125/112	SHF40-125/121	SHF40-125/122	SHF40-125/135	SHF40-160/146	SHF40-200/159	SHF40-200/181	SHF40-250/187	SHF40-250/198	SHF40-250/215	SHF40-250/218	
	Motore - Motor: 2 Poli/Pole		OnRequest	102209470	OnRequest	102209480	102209490	OnRequest	102209530XXXQAP	102209541	OnRequest	102209561	OnRequest	102209550	
	Motore - Motor: 4 Poli/Pole		1.5 kW	-	2.2 kW	-	3 kW	4 kW	5.5 kW	7.5 kW	11 kW	11 kW	15 kW	-	
	Corpo pompa con rasamento Pump body and wear ring (2)	1	-	0.25 kW	-	0.37 kW	0.37 kW	0.55 kW	0.75 kW	1.1 kW	1.1 kW	1.5 kW	-	2.2 kW	
1	Corpo pompa con rasamento Pump body and wear ring (2)	1	151380560				151380570	151380580			151380110				
2	Girante - Impeller	1	150784020	150784050	150784080	150784100	150784130	150784200	150784300	150784400	150784670	150784710	150784830	150784783	
3	Disco portatenuta con rasamento Seal holding disc and counterwear ring (1)	1	160102040				150102210		150102220		150102230		150102271		
4	Lanterna - Adaptor	1	161430150			161430160		161430170			161452440				
5	Anello di rasamento - Wear ring	1	168601500				168601511								
6	Anello di controrasamento - Counterwear ring	1	-				465020201								
7	Tenuta meccanica - Mechanical seal	1	002232201				002221691				002232802				
8	OR - OR	1	002221688			002221691		002221694		002221697					
9	Corpo supporto - Support body	1	161352730				161352740								
10	Dado fissaggio girante - Impeller locking nut	1	002633002				002633004								
	Rondella - Washer	1	002635072				002635074								
11	Albero c/cusc. - Shaft w/bearings	1	155040010				155040030								
12	Piede di supporto - Support foot	1	161402160			161402170		161402190							
13	Coperchietto, lato motore - Cap, motor side	1	164001380				164001390								
14	Coperchietto, lato pompa - Cap, pump side	1	164001380				164001390								
15	Cuscinetto, lato motore - Bearing, motor side	1	002314105				002314106								
16	Cuscinetto, lato pompa - Bearing, pump side	1	002314105				002314106								
17	Linguetta - Key	1	002650361				002650392								
18	Linguetta - Key	1	002652070				002220462								
19	Anello V-ring, lato motore - V- ring, motor side	1	002220462				002220464								
20	Anello V-ring, lato pompa - V- ring, pump side	1	002220462				002220464								
21	Sostegno corpo - Body foot	1	-				151401210								
22	Coperchietto, sostegno corpo - Cap, body foot	1+1	-				164001510								

*Parti di ricambio consigliate - Recommended spare parts (1) Il rasamento è incluso nel disco portatenuta solo se presente alla voce n. 6 / Counterwear ring is included in seal holding disc only if it is present in item n. 6

Ed. 01-10-2007-C

O/R = Su Richiesta / On Request (2) Corpo pompa con rasamento - Pump body and wear ring : può includere gli appoggi del corpo - it can include body props

RIFERIMENTO CON LISTA RICAMBI ELETTROPOMPA - CROSS-REFERENCE WITH SPARE PARTS LIST OF PUMP WITH MOTOR

Gruppo elettropompa - Pump with motor : 2 poli / 2 pole	SHF40-125/156	-	SHF40-125/226	-	SHF40-125/306	SHF40-160/406	SHF40-200/556	SHF40-200/756	SHF40-250/1106A	SHF40-250/1106	SHF40-250/1506	-
	102211480	-	102211500	-	OnRequest	102211520	102211530	102211540	102211550	102211560	102211570	-
Gruppo elettropompa - Pump with motor : 4 poli / 4 pole	-	SHF440-125/026/A	-	SHF440-125/036/A	SHF440-125/036/A	SHF440-160/056/A	SHF440-200/076/A	SHF440-200/116	SHF440-250/116	SHF440-250/156	-	SHF440-250/226
	-	107431690	-	107431700	OnRequest	107431720	107431730	102216540	102216550	102216560	-	102216570