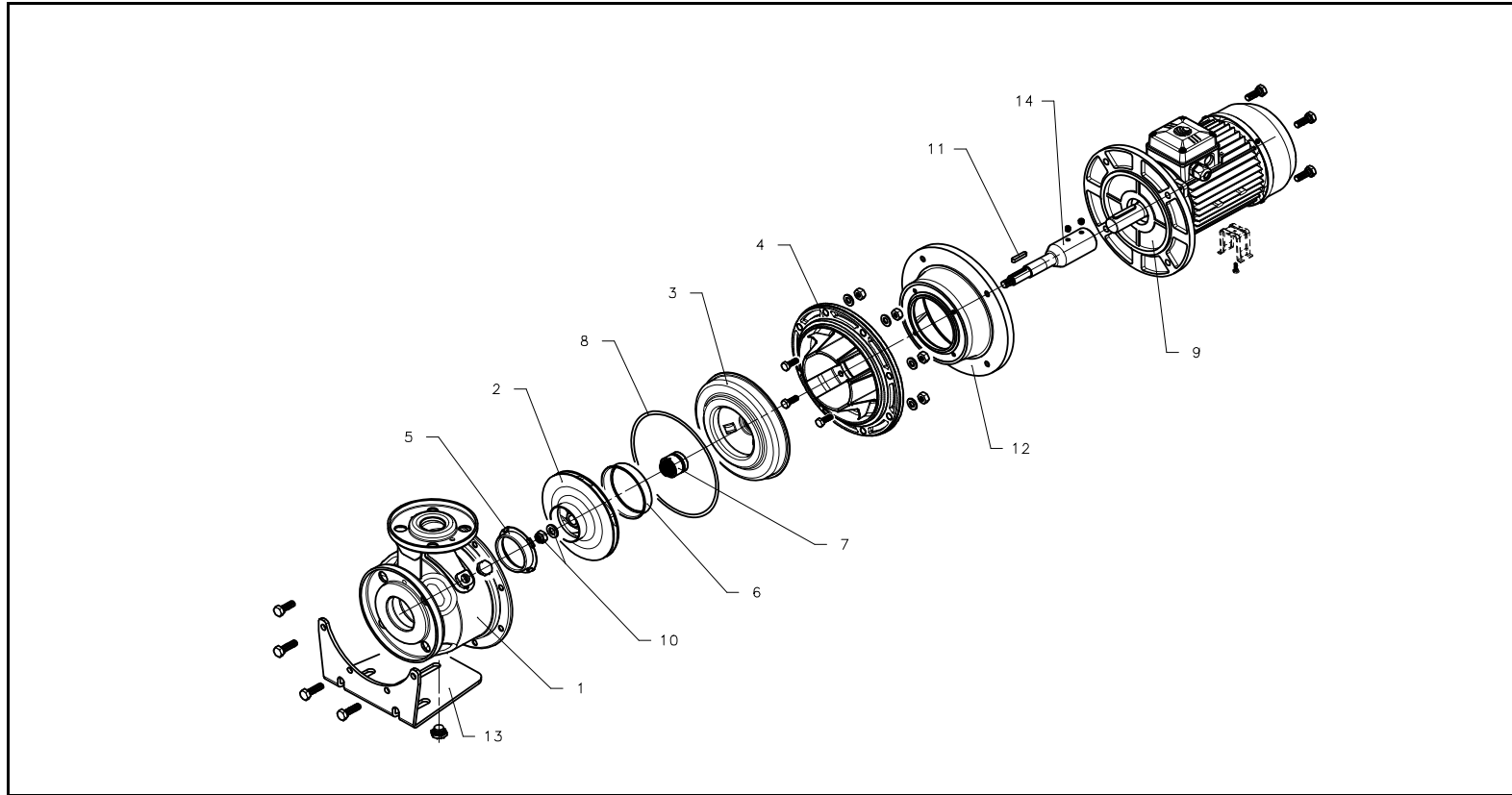


xylem

SHS4 40 Serie-Series 60 Hz



Item N.	Descrizione - Description	Q.tà Q.ty	Codice - Code								
			SHS440-125/026/A	SHS440-125/036/A	SHS440-160/036/A	SHS440-160/056/A	SHS440-200/076/A	SHS440-200/116	SHS440-250/116	SHS440-250/156	SHS440-250/226
			TBD	TBD	TBD	107421950	107421960	102215840	102215850	102215860	102215870
			0.25 KW	0.37 KW	0.37 KW	0.55 KW	0.75 KW	1.1 KW	1.1 KW	1.5 KW	2.2 KW
1	Corpo pompa con rasamento - Pump body and wear ring	1	157600071		151380090		151380100		151380110		
* 2	Girante - Impeller	1	150784050	150784100	150784130	150784200	150784300	150784400	150784670	150784710	150784783
3	Disco portatenuta con rasamento Seal housing disc and counterwear ring (1)	1	160102040		150102210		150102220		150102230		150102271
4	Lanterna - Adaptor	1	161430100		161430160		161430210		161452440		
* 5	Rasamento - Wear ring	1	168601500				168601500		168601511		
* 6	Controrasamento - Counterwear ring	1	-		465020201		465020201				
* 7	Tenuta meccanica - Mechanical seal	1	002232201				002232201		002232802		
* 8	OR - OR	1	002221688		002221691		002221694		002221697		
** 9	Motore completo - Entire motor	1	13258R00L	13262R00L	13275R00L	13279R00L	107106611		107106621	107106651	
	Tipo - Type		SM80B5/302	SM80B5/304	SM80B5/305	SM80B5/307	LM90B5/311		LM90B5/315	LM100B5/322	
10	Dado fissaggio girante - Impeller lock nut	1	002633002								
	Rondella - Washer	1	002635072								
11	Linguetta - Key	1	002650361								
12	Raccordo motore - Motor connector	1	167350110		167350120		167350150			167350160	
13	Piede di sostegno - Support foot (2)	1	161401831		161405710		161401851		161401871		
14	Giunto - Coupling	1	TBD			157600071		157600081		157600131	

\* Parti di ricambio consigliate - Recommended spare parts

(1) Il rasamento è incluso nel disco portatenuta solo se presente alla voce n. 6 - Counterwear ring is included in seal holding plate only if it is present in item n. 6

(2) In mancanza di codice i piedi di sostegno sono inclusi nel motore - In lack of code n. support feet are included in motor arrangement

Ed. 27-07-2003-A