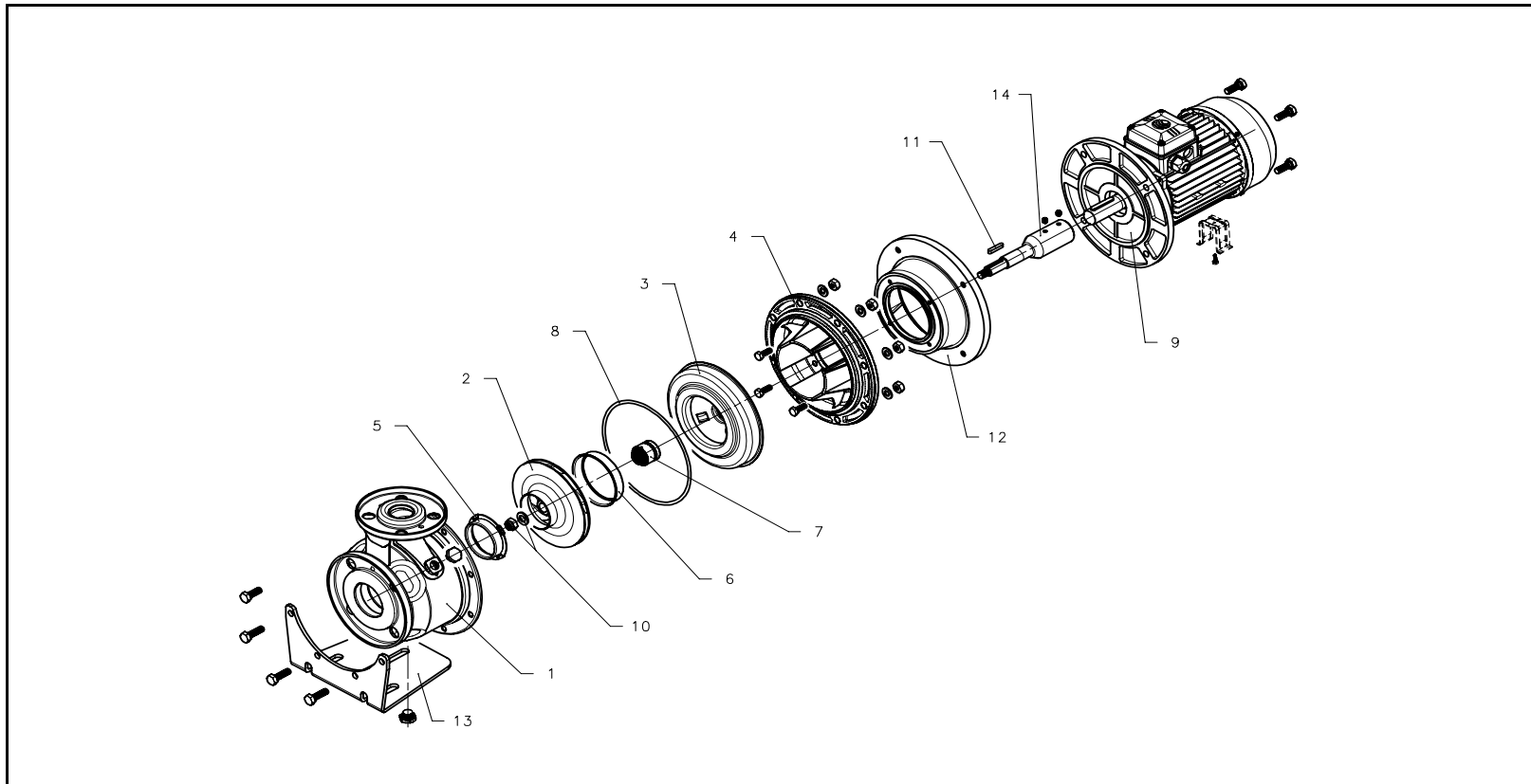


xylem

SHS4 32 Serie-Series 60 Hz



Item N.	Descrizione - Description	Q.tà Q.ty	Codice - Code							
			SHS432-125/026/A	SHS432-160/026/A	SHS432-160/036/A	SHS432-200/036/A	SHS432-200/056/A	SHS432-250/076/A	SHS432-250/116	SHS432-250/156
			-	-	-	-	107421930	107421940	102215740	102215750
			0.25 kW	0.25 kW	0.37 kW	0.37 kW	0.55 kW	0.75 kW	1.1 kW	1.5 kW
1	Corpo pompa con rasamento - Pump body and wear ring	1	151380040	151380050		151380060		151380070		
* 2	Girante - Impeller	1	150783100	150783200	150783300	150783340	150783450	150783550	150783650	150783700
3	Disco portatenuta con rasamento Seal holding disc and counterwear ring (1)	1	160102000	150102210		150102220		150102230		
4	Lanterna - Adaptor	1	161430100	161430110		161430210		161452440		
* 5	Rasamento - Wear ring	1	168601490							
* 6	Controrasamento - Counterwear ring	1	-		465020201					
* 7	Tenuta meccanica - Mechanical seal	1	002232201							
* 8	OR - OR	1	002221688	002221691		002221694		002221697		
** 9	Motore completo - Entire motor	1	13258R00L		13262R00L		13275R00L	13279R00L	107106611	107106621
	Tipo - Type		SM471B5/302		SM471B5/304		SM480B5/305	SM480B5/307	SM490B5/311	SM490B5/315
10	Dado fissaggio girante - Impeller locking nut	1	002633002							
	Rondella - Washer	1	002635072							
11	Linguetta - Key	1	002650361							
12	Raccordo motore - Motor connector	1	167350110			167350160		167350130		167350140
13	Piede di sostegno - Support foot (2)	1	161401830	161401841		161401851		161401871		
14	Giunto - Coupling	1	TBD				157600071		157600081	

* Parti di ricambio consigliate - Recommended spare parts

(1) Il rasamento è incluso nel disco portatenuta solo se presente alla voce n. 6 - Counterwear ring is included in seal holding plate only if it is present in item n. 6

(2) In mancanza di codice i piedi di sostegno sono inclusi nel motore - In lack of code n. support feet are included in motor arrangement

Ed. 27-06-2003-A