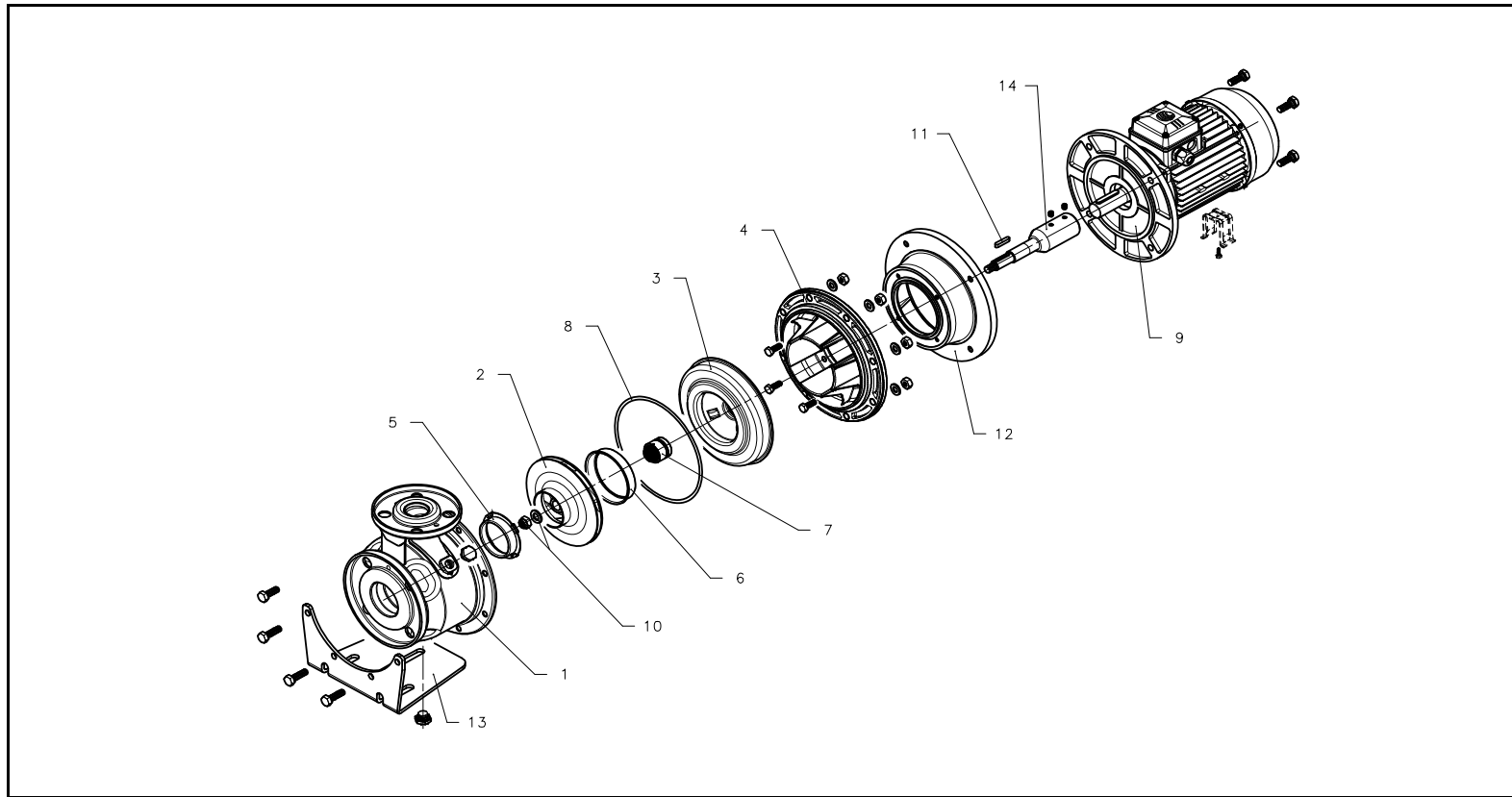


xylem

SHS 40 Serie-Series 60 Hz



Item N.	Descrizione - Description	Q.ta Q.ty	Codice - Code									
			SHS40-125/156/A	SHS40-125/226/A	SHS40-160/306	SHS40-160/406	SHS40-200/556	SHS40-200/756	SHS40-250/1106A	SHS40-250/1106	SHS40-250/1506	
			107421790 1.5 kW	107421800 2.2 kW	102210810 3 kW	102210820 4 kW	102210830 5.5 kW	102210840 7.5 kW	102210850 11 kW	102210860 11 kW	102210870 15 kW	
1	Corpo pompa con rasamento - Pump body and wear ring	1	157600071		151380090		151380100		151380110			
* 2	Girante - Impeller	1	150784020	150784080	150784130	150784200	150784300	150784400	150784670	150784710	150784830	
3	Disco portatenuta con rasamento Seal housing disc with counterwear ring (1)	1	160102040		150102210		150102220		150102230		150102271	
4	Lanterna - Adaptor	1	161430100		161430160		161430210		161452440			
* 5	Rasamento - Wear ring	1	168601500						168601511			
* 6	Controrasamento - Counterwear ring	1	-		465020201							
* 7	Tenuta meccanica - Mechanical seal	1	002232201								002232802	
* 8	OR - OR	1	002221688		002221691		002221694		002221697			
** 9	Motore completo - Entire motor	1	107230360	107230380	130646257	107106307	107106337	107106347	130646412		130646422	
	Tipo - Type		SM90RB5/315	SM90RB5/322	LM100RB5/330	LM112RB5/340	LM132RB5/355	LM132RB5/375	LM160B35/3110		LM160B35/3150	
10	Dado fissaggio girante - Impeller lock nut	1	002633002								002633004	
	Rondella - Washer	1	002635072								002635074	
11	Linguetta - Key	1	002650361								002650392	
12	Raccordo motore - Motor connector	1	167350110		167350120		167350130		167350140			
13	Piede di sostegno - Support foot (2)	1	161401831		161405710		161401851		-			
14	Giunto - Coupling	1	157600081		157600091		157600101		157600111		157600151	

* Parti di ricambio consigliate - Recommended spare parts

(1) Il rasamento è incluso nel disco portatenuta solo se presente alla voce n. 6 - Counterwear ring is included in seal holding plate only if it is present in item n. 6

(2) In mancanza di codice i piedi di sostegno sono inclusi nel motore - In lack of code n. support feet are included in motor arrangement

Ed. 27-06-2003 -A