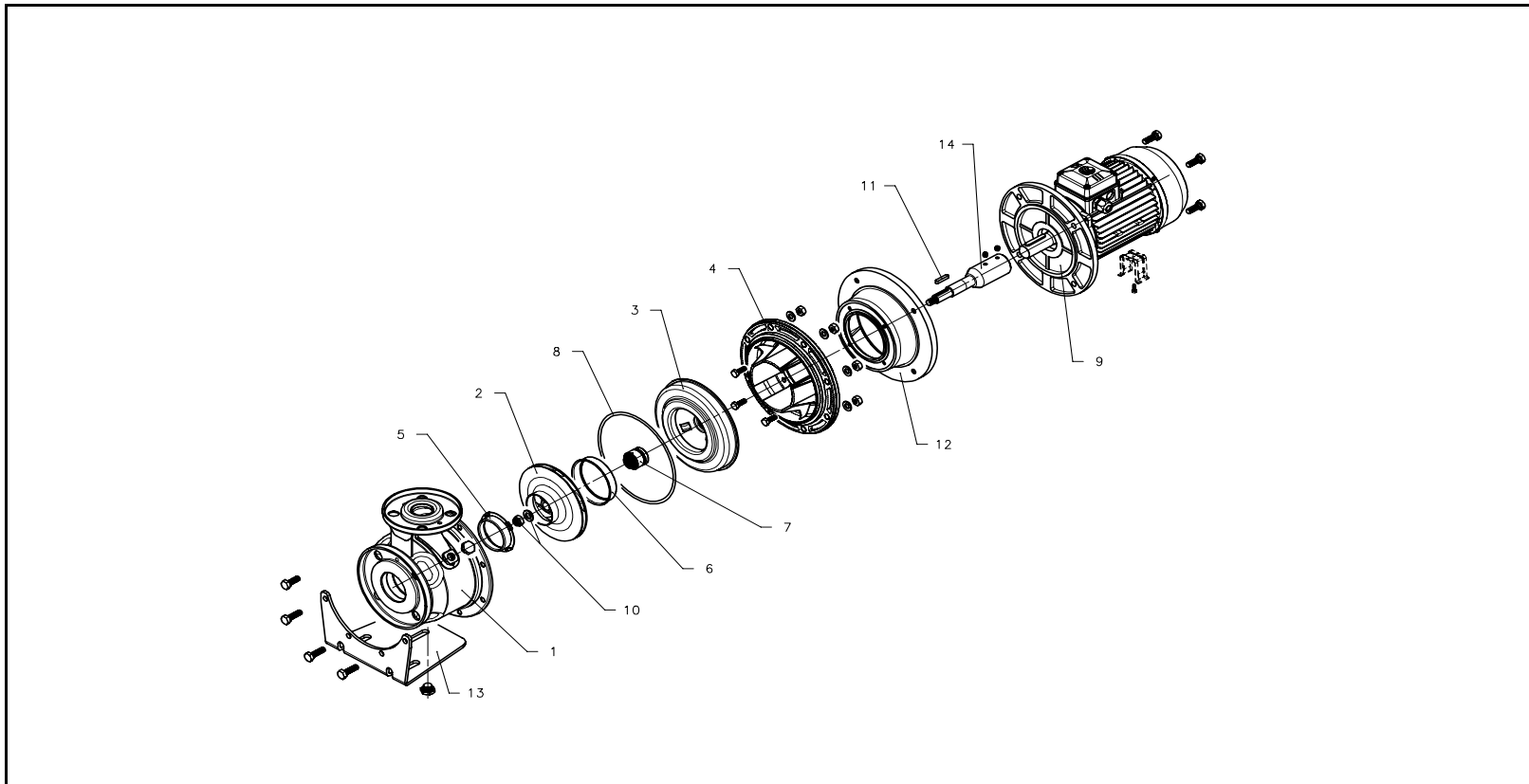


xylem

SHS 25 Serie-Series 60 Hz



Item N.	Descrizione - Description	Q.tà Q.ty	Codice - Code							
			SHS25-125/116/A	SHS25-160/156/A	SHS25-160/226/A	SHS25-200/306	SHS25-200/406	SHS25-250/556	SHS25-250/756	SHS25-250/1106
			107421650 1.1 kW	107421651 1.5 kW	107421652 2.2 kW	102210660 3 kW	102210661 4 kW	102210670 5.5 kW	102210671 7.5 kW	102210672 1.1 kW
1	Corpo pompa con rasamento - Pump body and wear ring	1	151380440	151380450		151380460		151380480		
* 2	Girante - Impeller	1	150783050	150783150	150783270	150783340	150783450	150783500	150783600	150783700
3	Disco portatenuta con rasamento Seal housing disc with counterwear ring (1)	1	160102000	150102210		150102220		150102230		
4	Lanterna - Adaptor	1	161430100	161430110		161430210		161452440		
* 5	Rasamento - Wear ring	1	168601490							
* 6	Controrasamento - Counterwear ring	1	-	465020201						
* 7	Tenuta meccanica - Mechanical seal	1	002232201							
* 8	OR - OR	1	002221688	002221691		002221694		002221697		
** 9	Motore completo - Entire motor	1	107230340	107230360	107230380	130646257	107106307	107106337	107106347	130646412
	Tipo - Type		SM80B5/311	SM90RB5/315	SM90RB5/322	LM100RB5/330	LM112RB5/340	LM132RB5/355	LM132RB5/375	LM160B35/3110
10	Dado fissaggio girante - Impeller locking nut	1	002633002							
	Rondella - Washer	1	002635072							
11	Linguetta - Key	1	002650361							
12	Raccordo motore - Motor connector	1	167350110			167350160		167350130		167350140
13	Piede di sostegno - Support foot (2)	1	161401830	161401841		161401851		161401871		-
14	Giunto - Coupling	1	157600071	157600081		157600091		157600101		157600111

\* Parti di ricambio consigliate - Recommended spare parts

Ed. 27-06-2003 -A

(1) Il rasamento è incluso nel disco portatenuta solo se presente alla voce n. 6 - Counterwear ring is included in seal holding plate only if it is present in item n. 6

(2) In mancanza di codice i piedi di sostegno sono inclusi nel motore - In lack of code n. support feet are included in motor arrangement