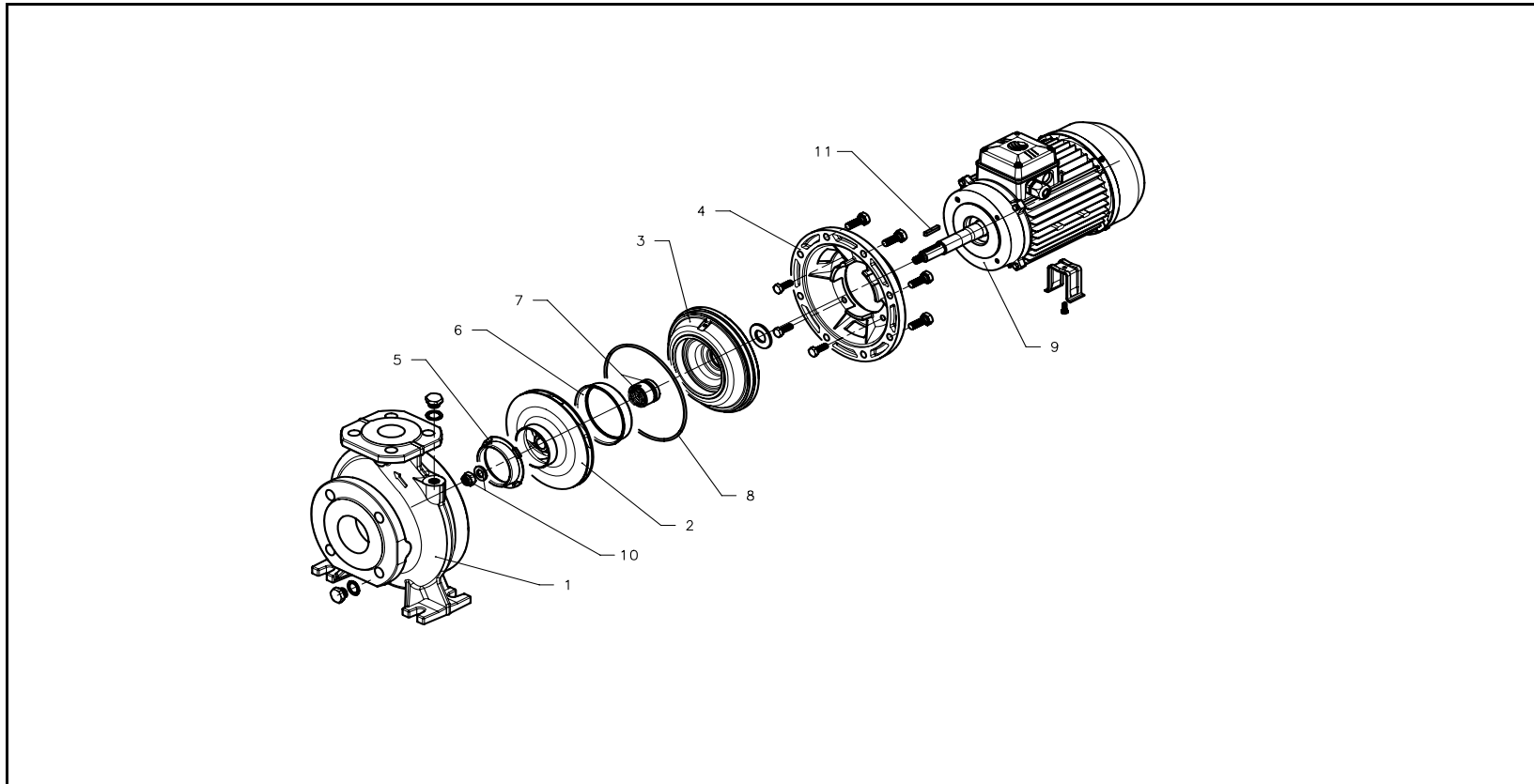


xylem

FHE 80 Serie-Series 60 Hz



ITEM N.	DESCRIZIONE - DESCRIPTION	Q.TA' Q.TY	CODICE - CODE		
			FHE80-160/1506	FHE80-160/1856	FHE80-200/2206
			102230570	102230580	102230610
			15 kW	18.5 kW	22 kW
1	Corpo pompa/Rasamento - Pump body/Wear ring	1	151350870		151350880
	Tappo+Rondella - Plug+Washer		168420090 + 168330020		
* 2	Girante - Impeller	1	160751257	160751251	160751282
3	Disco portatenuta/Controrasamento - Seal holding disk/Counter wear ring	1	150150080		
4	Lanterna - Adaptor	1	161452841		
* 5	Rasamento - Wear ring	1	168601270		
* 6	Controrasamento - Counterwear ring	1	168601270		
* 7	Tenuta meccanica - Mechanical seal	1	002232800		
* 8	OR - OR	1	002221288		
** 9	Motore completo - Entire motor	1	130647304	130647314	130647324
	Tipo - Type		LM160B34S3/3150	LM160B34S3/3185	LM160B34S3/3220
10	Dado fissaggio girante Impeller fixing nut	1 + 1	002633004		
	Rondella - Washer		002635074		
11	Linguetta - Key	1	002650392		

* Parti di ricambio consigliate - Recommended spare parts

** Per i ricambi dei motori vedere le apposite distinte - Motor spare parts: see proper lists.

Ed. 14-03-2003 - A