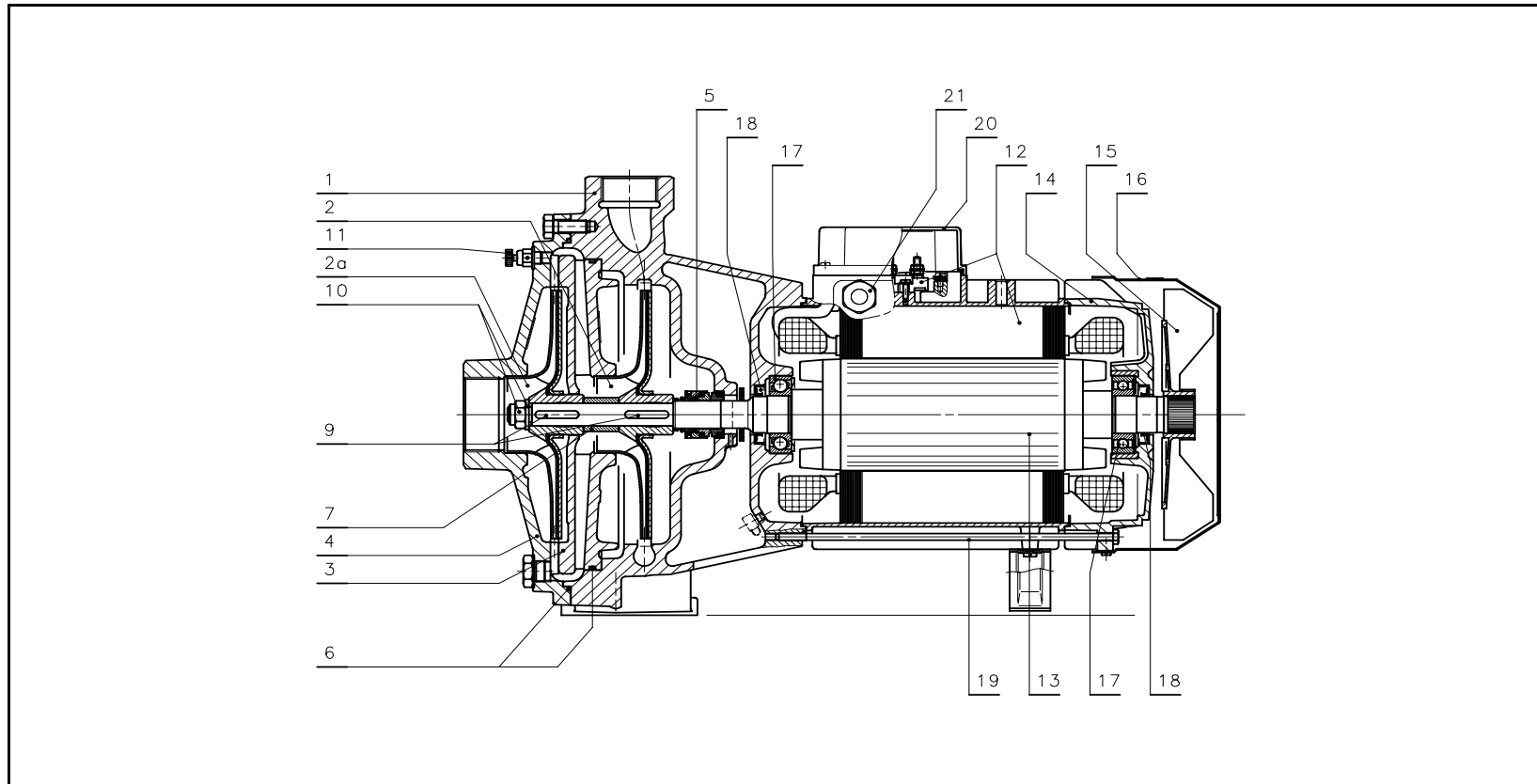


xylem

2FHE 32 Serie-Series 60 Hz



 **LOWARA**

P. 190A/A

ITEM N.	DESCRIZIONE - DESCRIPTION	Q.TA' Q.TY	CODICE - CODE	
			2FHE32-250/556	2FHE32-250/756
			102230090	102230100
			102230090R	102230100R
			5.5 kW	7.5 kW
1	Corpo pompa con lanterna - Pump body and adaptor	1	161353520	
* 2	Girante - Impeller	1	150783305	150783355
* 2A	Girante - Impeller	1	150783305	150783355
3	Diffusore-Diffuser	1	162850140	
4	Flangia di aspirazione con diffusore- Suction flange and diffuser	1	161050640	
* 5	Tenuta meccanica - Mechanical seal	1	002232200	
* 6	OR - OR	1+1	002221289 + 002221286	
7	Distanziale girante - Impeller spacer	1	162502720	
9	Linguetta per girante - Key for impeller	1+1	002650361	
10	Dado per fissaggio girante - Nut fixing impeller	1	002633002	
	Rosetta per fissaggio girante - Washer fixing impeller	1	002635072	
11	Valvola di sfogo - Air release valve	1	002235000	
	Rondella - Washer	1	002637900	
12	Cassa motore con statore avvolto e morsettiera 380/660 V 60 Hz	1	140645870	140645880
	Motor case with wound stator and terminal board 220-255/380-440 V 60 Hz	1	140645850	140645860
13	Albero con rotore + cuscinetti - Shaft and rotor + bearings	1	155105050	155105060
14	Coperchio motore - Motor cover	1	154030040	
	Tappo scarico condensa - Condensation drain plug	1	168460420	
15	Ventola - Fan	1	140760060	
16	Copriventola - Fan cover	1	164201960	
* 17	Cuscinetto lato motore - Bearing, motor size	1	002314006	
	Cuscinetto lato pompa - Bearing, pump side	1	002310906	
	Anello di compensazione - Adjusting ring	1	002651551	
18	Anello di tenuta - Seal ring	1+1	002220735	
19	Tirante - Tie rod	4	167102890	
20	Coprimorsettiera + guarniz. - Terminal box cover + gasket	1	164030310 + 168061160	
21	Pressacavo - Fair lead	1	002858706	

* Parti di ricambio consigliate - Recommended spare parts

Ed. 14-03-2003 -A