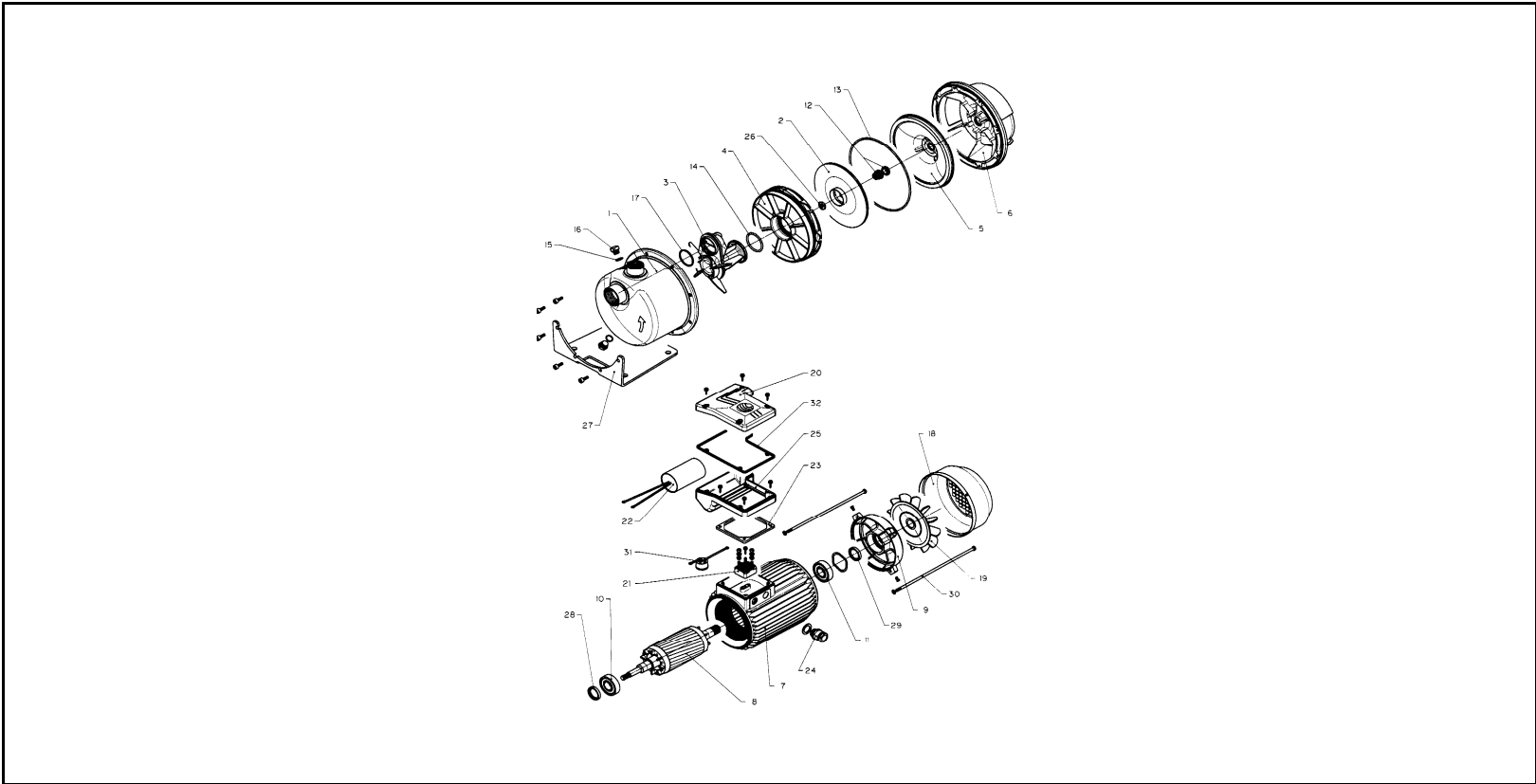


xylem

BG Serie - Series 60 Hz



P. 029/A

ITEM N.	DESCRIZIONE - DESCRIPTION	Q.TA Q.TY	CODICE - CODE					
			BG 56/A	BGM 56/A	BG 76/A	BGM 76/A	BG 116/A	BGM 116/A
			107321070 0.55 kW	107321010 0.55 kW	107321080 0.75 kW	107321020 0.75 kW	107321100 1.1 kW	107321040 1.1 kW
1	Corpo pompa - Pump body	1	151300880					
* 2	Girante - Impeller	1	150701741		150701930		150701771	
3	Eiettore -Ejector	1	150060091		150060081		150060111	
* 4	Diffusore - Diffuser	1	152860270					
5	Disco portatenuta - Seal holding disc	1	160102450					
6	Lanterna - Adaptor	1	161430710				161430720	
7	Cassa mot.+stat.avv. - Motor case & wound stator	1	KR0100700	(MOT.13257F000)	KR0100900	(MOT.13259F000)	KR0101200	(MOT.13278F000)
8	Albero+rotore+cuscin. - Shaft+rotor+ bearings	1	155106070	155106071	155106100	155106101	155106241	
9	Coperchio motore - Motor cover	1						
* 10	Cuscinetto ant. - Front bearing	1	002312702				002312708	
* 11	Cuscinetto post. - Rear bearing	1	002312702				002312708	
* 12	Tenuta meccanica - Mechanical seal	1	002231475 (al posto di/ in place of 002231470)					
* 13	OR - OR	1	002221774 (al posto di/in place of 002221275)					
* 14	OR - OR	1	002221861 (al posto di/in place of 002221215)					
* 15	OR - OR	2	002221706 (al posto di/in place of 002221062)					
16	Tappo carico / scarico - Drain / Fill plug	2	168420170					
* 17	OR - OR	1	002221831 (al posto di/in place of 002221127)					
18	Copriventola - Fan cover	1	164260810				164260820	
19	Ventola - Fan	1	140760150				140760160	
20	Cop. scatola morsett.- Terminal box cover	1	154060270					
21	Connettore Plug in - Plug in element	1	158160280	158160670	158160280	158160690	158160280	158160500
22	Condensatore - Capacitor	1	-	150990430	-	150990440	-	150990460
23	Guarnizione scat. mors. - Terminal box gasket	1						
24	Pressacavo - Cable gland	1	002858761					
25	Scatola morsettiera - Terminal box	1	151360200					151360210
26	Dado arresto girante - Impeller fastening nut	1	167000210					
27	Piede di sostegno - Support foot	1	161403630					
28	Anello ten. ant. - Front seal ring	1						
29	Anello ten. post. - Rear seal ring	1						
30	Tirante - Tie rod	4						
31	Motoprotettore - Overload protection	1	-	(1)	-	(1)	-	(1)
32	Guarnizione scatola mors. - Terminal box gasket	1						

* Parti di ricambio consigliate - Recommended spare parts
 (1) - Protezione insieme al connettore Plug in - Protection together to Plug in element

Nota. Nuova tenuta e OR nelle pompe prodotte da Marzo 2004.
 Note. New seal and OR in pumps produced since March 2004.

Ed. 04-2010 -B