

01731-124\_B\_DE

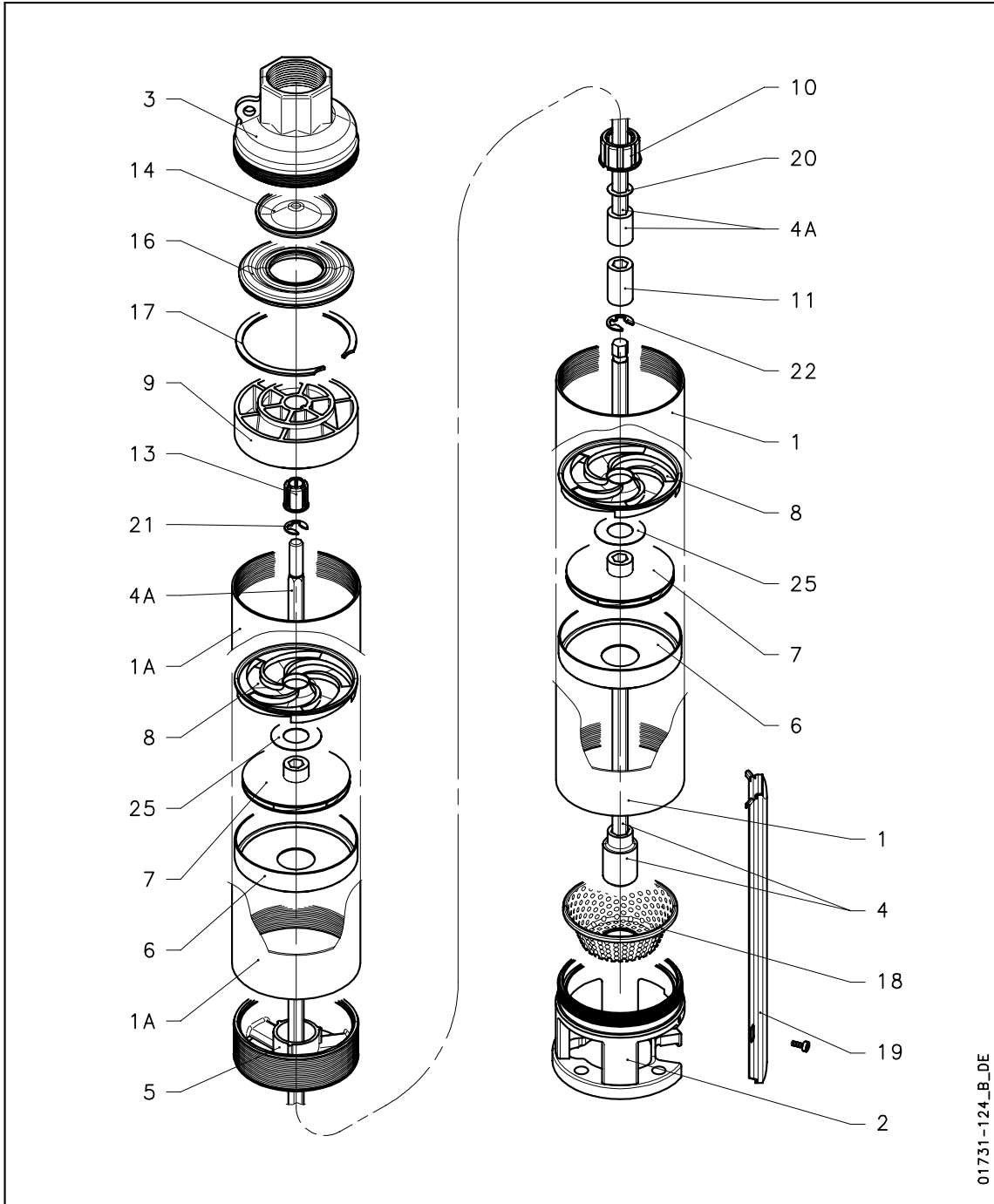
Item N.	Descrizione	Description	Q.tà Q.ty	Codice - Code					
				1GSL02	1GSL03	1GSL05	1GSL07	1GSL11	1GSL15
				102050081	102050082	102050083	102050084	102050085	102050086
				X = 8	X = 12	X = 18	X = 24	X = 35	X = 49
1	Camicia	Outer sleeve	1	166440350	166440600	166441400	166440380	166441420	166441440
1A	Camicia superiore	Upper outer sleeve	1	-				166441430	166441450
2	Supporto inferiore	Lower support	1	161404025					
3	Bocca di mandata	Delivery outlet	1	161404045					
4	Albero con giunto	Shaft with coupling	1	155089280	155089300	155089750	155089760	155089770	155089780
4A	Albero superiore con giunto	Upper shaft with coupling	1	-				155089820	155089830
5	Supporto intermedio	Intermediate support	1	-				161404035	
6	Scatola rasamento (N° 5)	Wear box (N° 5)	X	148993000					
* 7	Girante (N° 5)	Impeller (N° 5)	X	148993010					
* 8	Diffusore (N° 5)	Diffuser (N° 5)	X	148993020					
9	Supporto superiore	Upper support	1	161460430					
* 10	Cuscin. a boccia interm.	Interm. bush bearing	1	-				162560570	
11	Distanziale	Spacer	1	-				162502560	
* 13	Cuscinetto a boccia super.	Upper bush bearing	1	162560600					
14	Piattello valvola	Valve cap	1	169300000					
16	Supporto valvola con guarniz.	Valve support with gasket	1	151000620					
17	Anello bloccaggio valvola	Valve locking ring	1	168601350					
18	Filtro	Filter	1	164600430					
19	Riparo cavo	Cable guard	1	164205720	164206320	164206460	164205750	164206470	164206480
20	Spessore girante (N° 20)	Shim (N° 20)	-	148992790					
21	Anello elast.sup. (N°10)	Upper split ring (N°10)	1	148992810					
22	Anello elast.interm. (N°5)	Interm.split ring (N°5)	1	-				148992830	
25	Rondella.	Washer	=>	N1-168301270				N2-168301270	

\* Parti di ricambio consigliate - Recommended spare parts

(N° ..) = Quantità per confezione - Quantity per kit

X = N. stadi = N. of stages

Fine produzione - End production: June04



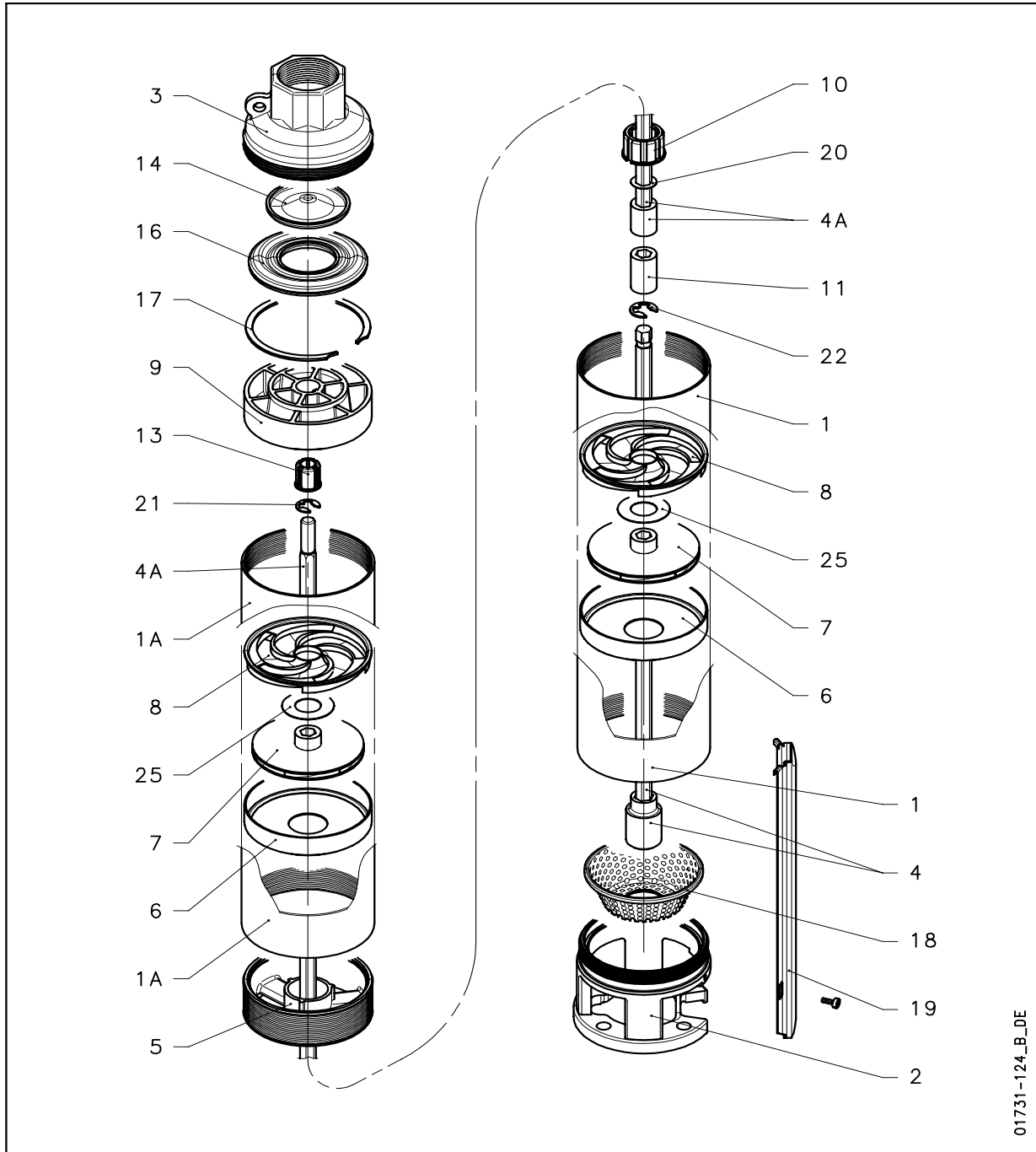
Item N.	Descrizione	Description	Q.tà Q.ty	Codice - Code								
				2GS02	2GS03	2GS05	2GS07	2GS11	2GS15	2GS22	2GS30	
				102050100	102050110	102050120	102050130	102050140	102050150	102050160	102050170	
				X = 5	X = 7	X = 10	X = 14	X = 20	X = 28	X = 40	X = 52	
1	Camicia	Outer sleeve	1	166440100	166440110	166440120	166440130	166440140	166440150	166440160	166440170	
1A	Camicia superiore	Upper outer sleeve	1								166440140	166440180
2	Supporto inferiore	Lower support	1	161404025								
3	Bocca di mandata	Delivery outlet	1	161404045								
4	Albero con giunto	Shaft with coupling	1	155088600	155088610	155088620	155088630	155088640	155088650	155088660	155088670	
4A	Albero superiore con giunto	Upper shaft with coupling	1								155089080	155089090
5	Supporto intermedio	Intermediate support	1						161460420	161404035		
6	Scatola rasamento (N° 5)	Wear box (N° 5)	X	148992610								
* 7	Girante (N° 5)	Impeller (N° 5)	X	148992670								
* 8	Diffusore (N° 5)	Diffuser (N° 5)	X	148992730								
9	Supporto superiore	Upper support	1	161460430								
* 10	Cuscin. a boccia interm.	Interm. bush bearing	1						162560570			
11	Distanziale	Spacer	1						162502560			
* 13	Cuscinetto a boccia superiore	Upper bush bearing	1	162560600								
14	Piattello valvola	Valve cap	1	169300000								
16	Supporto valvola con guarniz.	Valve support with gasket	1	151000620								
17	Anello bloccaggio valvola	Valve retaining ring	1	168601350								
18	Filtro	Filter	1	164600430								
19	Riparo cavo	Cable guard	1	164205500	164205510	164205520	164205530	164205540	164205550	164205450	164205570	
20	Spessore girante (N° 20)	Impeller shim (N° 20)	-	148992790								
21	Anello elast.sup. (N°10)	Upper split ring (N°10)	1	148992810								
22	Anello elast.interm. (N°5)	Interm.split ring (N°5)	1								148992830	
25	Rondella	Washer	=>	N1-168301270						N2-168301270		

\* Parti di ricambio consigliate - Recommended spare parts

(N° ..) = Quantità per confezione - Quantity per kit

X = N. stadi = N. of stages

Fine produzione - End production: June04



01731-124\_B\_DE

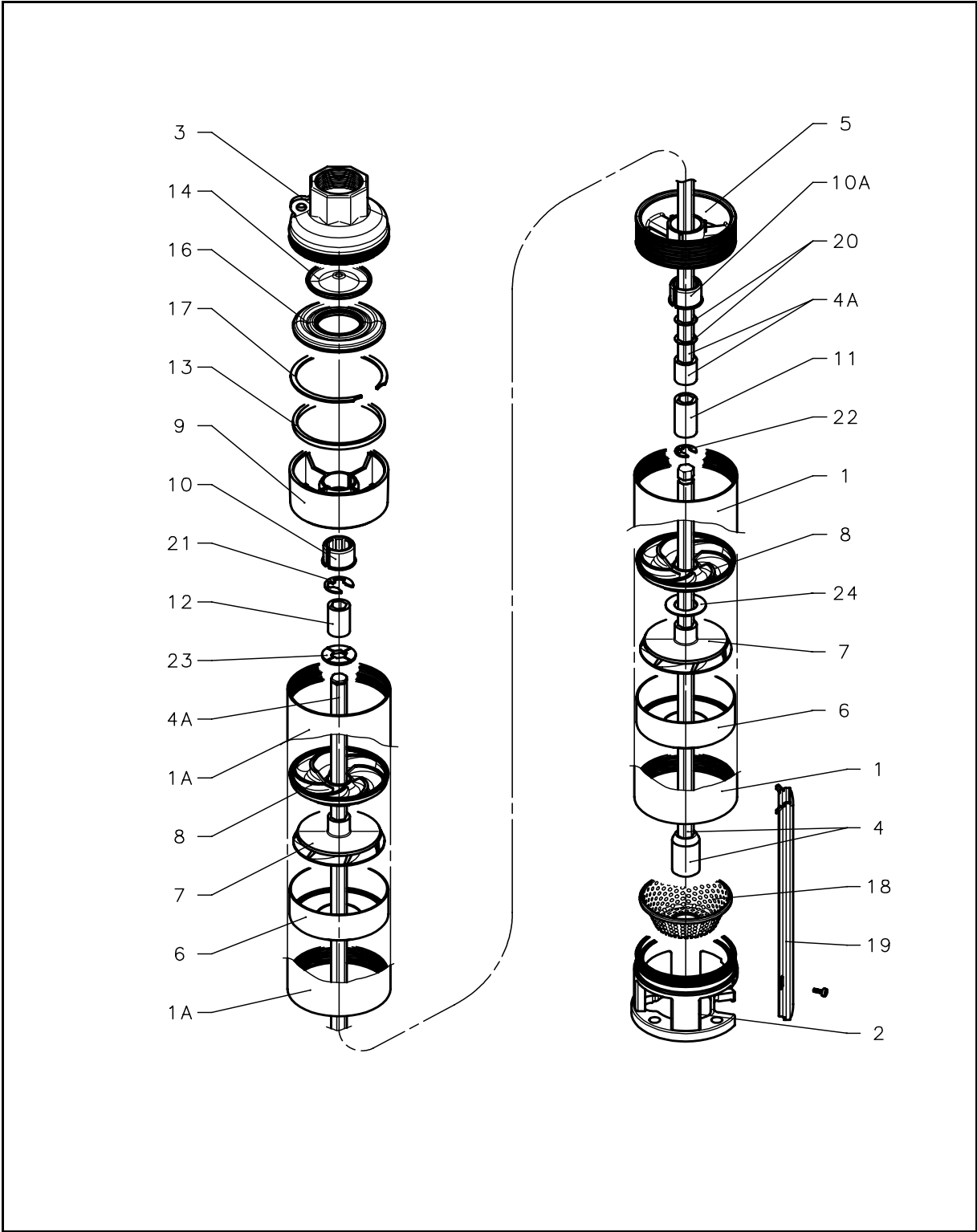
Item N.	Descrizione	Description	Q.tà Q.ty	Codice - Code										
				4GS03	4GS05	4GS07	4GS11	4GS15	4GS22	4GS30	4GS40	4GS41		
				102050210	102050220	102050230	102050240	102050250	102050260	102050270	102050280	102050290		
				X=4	X=7	X=9	X=14	X=19	X=27	X=35	X=48	X=52		
1	Camicia	Outer sleeve	1	166440100	166440220	166440230	166440240	166440250	166440260	166440280	166440300	166440320		
1A	Camicia superiore	Upper outer sleeve	1	-						166440280	166440310			
2	Supporto inferiore	Lower support	1	161404025										
3	Bocca di mandata	Delivery outlet	1	161404045										
4	Albero con giunto	Shaft with coupling	1	155088600	155088720	155088730	155088740	155088750	155088760	155088770	155088781	155088790		
4A	Albero superiore con giunto	Upper shaft with coupling	1	-						155089120	155089131	155089140		
5	Supporto intermedio	Intermediate support	1	-					161460420	161404035				
6	Scatola rasamento (N° 5)	Wear box (N° 5)	X	148992620										
* 7	Girante (N° 5)	Impeller (N° 5)	X	148992680										
* 8	Diffusore (N° 5)	Diffuser (N° 5)	X	148992740										
9	Supporto superiore	Upper support	1	161460430										
* 10	Cuscin. a boccola interm.	Interm. bush bearing	1	-					162560570					
11	Distanziale	Spacer	1	-					162502560	-				
* 13	Cuscinetto a boccola superiore	Upper bush bearing	1	162560600										
14	Piattello valvola	Valve cap	1	169300000										
16	Supporto valvola con guarniz.	Valve support with gasket	1	151000620										
17	Anello bloccaggio valvola	Valve retaining ring	1	168601350										
18	Filtro	Filter	1	164600430										
19	Riparo cavo	Cable guard	1	164205500	164205620	164205630	164205640	164205650	164205660	164205670	164205681	164205690		
20	Spessore girante (N° 20)	Impeller shim (N° 20)	-	148992790										
21	Anello elast.sup. (N°10)	Upper split ring (N°10)	1	148992810										
22	Anello elast.interm. (N°5)	Interm.split ring (N°5)	1	-						148992830				
25	Rondella	Washer	=>	N1-168301270						N2-168301270				

\* Parti di ricambio consigliate - Recommended spare parts

(N° ..) = Quantità per confezione - Quantity per kit

X = N. stadi = N. of stages

Fine produzione - End production: June04



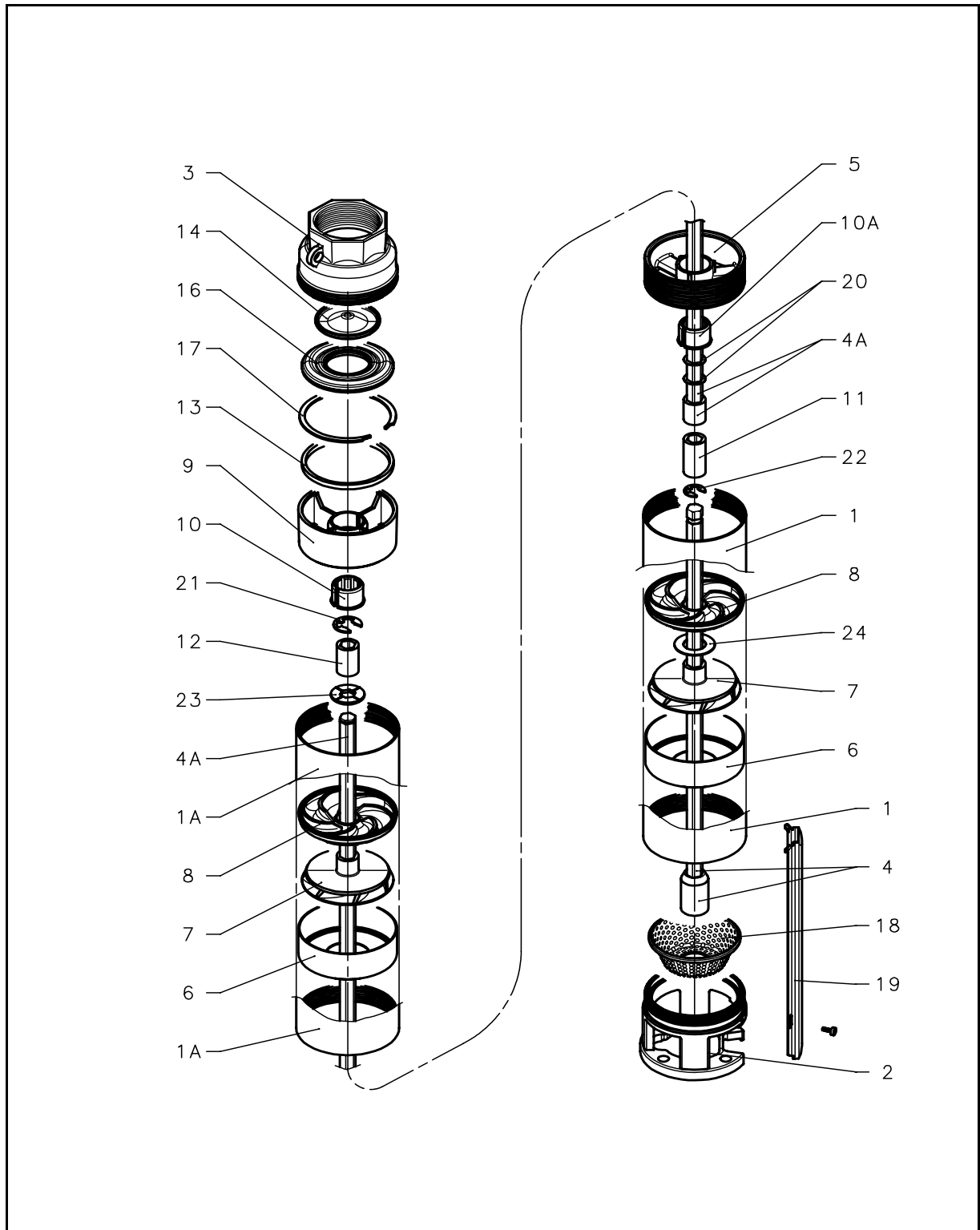
Item N.	Descrizione	Description	Q.tà Q.ty	Codice - Code								
				6GS05	6GS07	6GS11	6GS15	6GS22	6GS30	6GS40	6GS55	
				102050301	102050302	102050303	102050304	102050305	102050306	102050307	102050308	
				X =5	X =7	X =10	X =14	X =21	X =29	X =38	X =52	
1	Camicia	Outer sleeve	1	166440590	166440630	166440160	166440770	166440810	166440750	166440790	166440820	
1A	Camicia superiore	Upper outer sleeve	1	-						166440760	166440800	166440830
2	Supporto inferiore	Lower support	1	161404025								
3	Bocca di mandata	Delivery outlet	1	161404045								
4	Albero con giunto	Shaft with coupling	1	155089410	155089430	155089450	155089660	155089680	155089690	155089700	155089710	
4A	Albero superiore con giunto	Upper shaft with coupling	1	-						155089720	155089730	155089740
5	Supporto intermedio	Intermediate support	1	-			161460440	161404035				
6	Scatola rasamento (N° 5)	Wear box (N° 5)	X	148992630								
* 7	Girante (N° 5)	Impeller (N° 5)	X	148992780								
* 8	Diffusore (N° 5)	Diffuser (N° 5)	X	148992750								
9	Supporto superiore	Upper support	1	161460440								
* 10	Cuscinetto a boccia	Bush bearing	1	162560610								
* 10A	Cusc. a boccia interm.	Interm. bush bearing	1	-			162560610					
11	Distanziale supporto intermedio	Interm. support spacer	1	-			162502580	-				
12	Distanziale superiore	Upper spacer	1	162502570								
* 13	Anello adattatore	Adapter ring	1	168660340								
14	Piattello valvola	Valve cap	1	169300000								
16	Supporto valvola con guarniz.	Valve support with gasket	1	151000620								
17	Anello bloccaggio valvola	Valve locking ring	1	168601350								
18	Filtro	Filter	1	164600430								
19	Riparo cavo	Cable guard	1	164206310	164206350	164206390	164205930	164205950	164205960	164205970	164205980	
20	Spessore girante (N° 20)	Impeller shim (N° 20)	-	148992800								
21	Anello elast.sup. (N°10)	Upper split ring (N°10)	1	148992810								
22	Anello elast.interm. (N°5)	Interm.split ring (N°5)	1	-						148992840		
23	Ralla reggispinta	Up thrust plate	1	168301220								
25	Rondella	Washer	1	-						168301290		

\* Parti di ricambio consigliate - Recommended spare parts  
 (N° ..) = Quantità per confezione - Quantity per kit  
 X = N. stadi = N. of stages

Fine produzione - End production: June04

- 138A/A -





Item N.	Descrizione	Description	Q.tà Q.ty	Codice - Code							
				8GS07	8GS11	8GS15	8GS22	8GS30	8GS40	8GS55	8GS75
				102050310	102050320	102050330	102050340	102050350	102050360	102050370	102050380
				X = 4	X = 6	X = 8	X = 13	X = 17	X = 23	X = 32	X = 43
1	Camicia	Outer sleeve	1	166440350	166440360	166440370	166440380	166440320	166440420	166440390	166440400
1A	Camicia superiore	Upper outer sleeve	1	-						166440040	166440410
2	Supporto inferiore	Lower support	1	161404025							
3	Bocca di mandata	Delivery outlet	1	161404055							
4	Albero con giunto	Shaft with coupling	1	155088810	155088820	155088830	155088840	155088850	155088860	155088870	155088880
4A	Albero superiore con giunto	Upper shaft with coupling	1	-						155089170	155089180
5	Supporto intermedio	Intermediate support	1	-			161460440		161404035		
6	Scatola rasamento (N° 5)	Wear box (N° 5)	X	148992630							
* 7	Girante (N° 5)	Impeller (N° 5)	X	148992690							
* 8	Diffusore (N° 5)	Diffuser (N° 5)	X	148992750							
9	Supporto superiore	Upper support	1	161460440							
* 10	Cuscinetto a boccia	Bush bearing	1	162560610							
* 10A	Cuscin. a boccia interm.	Interm. bush bearing	1					162560610			
11	Distanziale supporto intermedio	Interm. support spacer	1	-			162502580		-		
12	Distanziale superiore	Upper spacer	1	162502570							
* 13	Anello adattatore	Adapter ring	1	168660340							
14	Piattello valvola	Valve cap	1	169300000							
16	Supporto valvola con guarniz.	Valve support with gasket	1	151000620							
17	Anello bloccaggio valvola	Valve locking ring	1	168601350							
18	Filtro	Filter	1	164600430							
19	Riparo cavo	Cable guard	1	164205720	164205730	164205740	164205750	164205760	164205770	164205780	164205790
20	Spessore girante (N° 20)	Impeller shim (N° 20)	-	148992800							
21	Anello elast.sup. (N°10)	Upper split ring (N°10)	1	148992810							
22	Anello elast.interm. (N°5)	Interm.split ring (N°5)	1	-						148992840	
23	Ralla reggispinta	Up thrust plate	1	168301220							
25	Rondella	Washer	1	-						168301290	

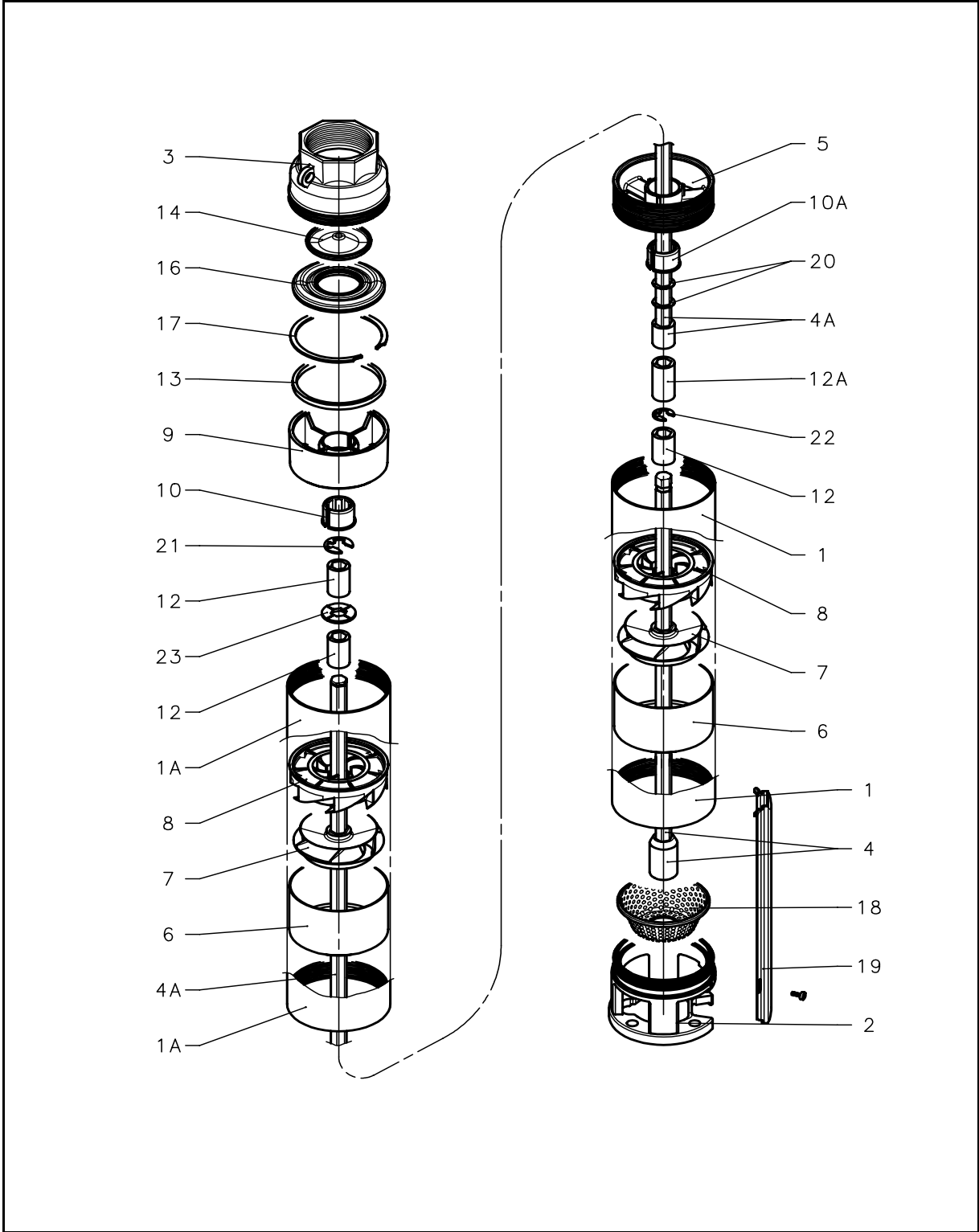
\* Parti di ricambio consigliate - Recommended spare parts

(N° ..) = Quantità per confezione - Quantity per kit

X = N. stadi = N. of stages

Fine produzione - End production: June04

- 139/A -



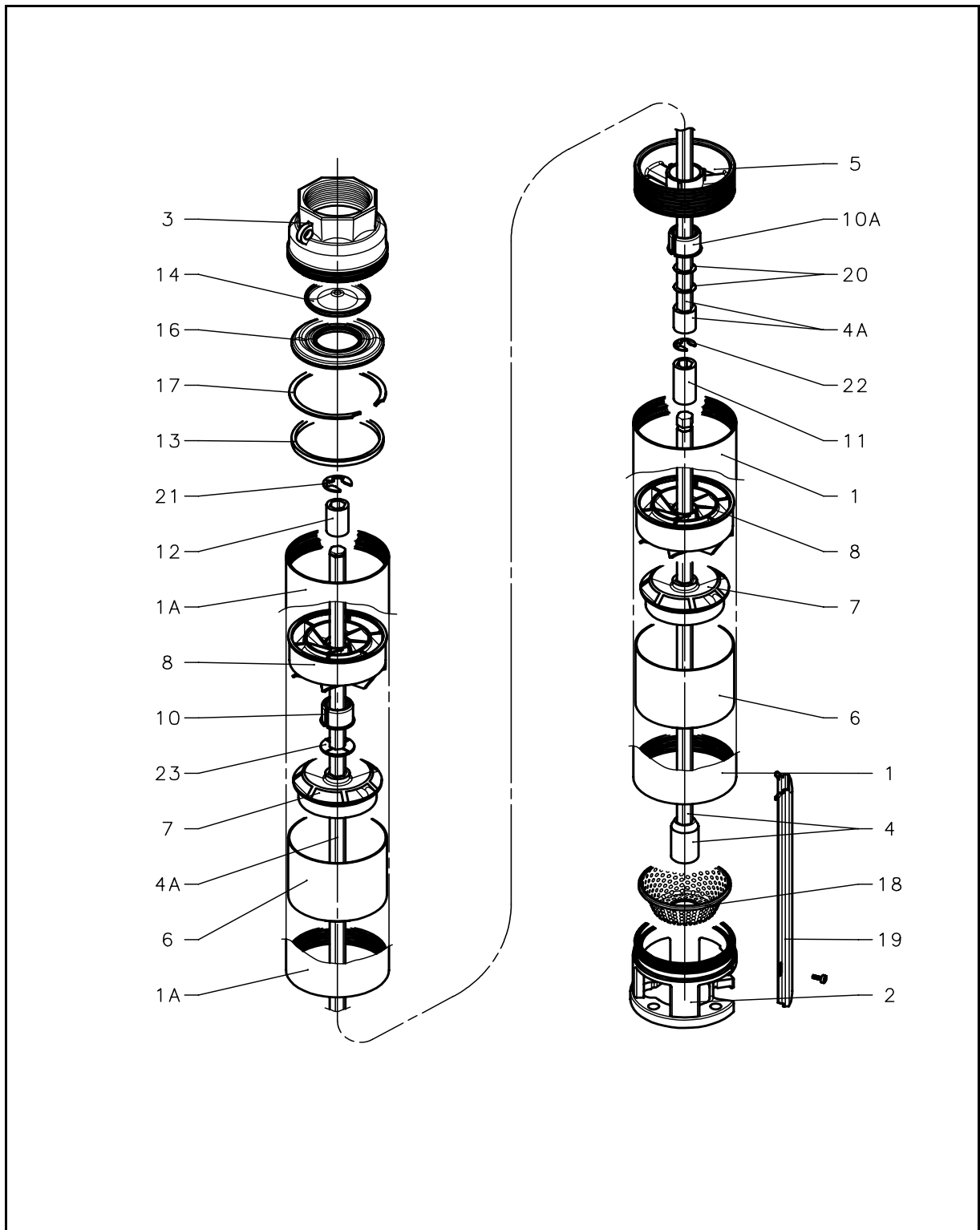
Item N.	Descrizione	Description	Q.tà Q.ty	Codice - Code					
				12GS15	12GS22	12GS30	12GS40	12GS55	12GS75
				102050410	102050420	102050430	102050440	102050450	102050460
				X = 7	X = 10	X = 14	X = 19	X = 26	X = 35
1	Camicia	Outer sleeve	1	166440430	166440440	166440450	166440460	166440470	166440490
1A	Camicia superiore	Upper outer sleeve	1	-				166440480	166440500
2	Supporto inferiore	Lower support	1	161404025					
3	Bocca di mandata	Delivery outlet	1	161404055					
4	Albero con giunto	Shaft with coupling	1	155088910	155088920	155088930	155088940	155088950	155088960
4A	Albero superiore con giunto	Upper shaft with coupling	1	-				155089200	155089210
5	Supporto intermedio	Intermediate support	1	-	161460440			161404035	
6	Scatola rasamento (N° 5)	Wear box (N° 5)	X	148992640					
* 7	Girante (N° 5)	Impeller (N° 5)	X	148992700					
* 8	Diffusore (N° 5)	Diffuser (N° 5)	X	148992760					
9	Supporto superiore	Upper support	1	161460440					
* 10	Cuscinetto a boccola	Bush bearing	1	162560610					
* 10A	Cuscin. a boccola interm.	Interm. bush bearing	1	-	162560610				
12	Distanziale (Superiore)	(Upper) Spacer	X+1	162502570					
12A	Distanziale supporto intermedio	Interm. support spacer	1	-	162502580			-	
* 13	Anello adattatore	Adapter ring	1	168660340					
14	Piattello valvola	Valve cap	1	169300000					
16	Supporto valvola con guarniz.	Valve support with gasket	1	151000620					
17	Anello bloccaggio valvola	Valve locking ring	1	168601350					
18	Filtro	Filter	1	164600430					
19	Riparo cavo	Cable guard	1	164205810	164205820	164205830	164205780	164205840	164205850
20	Spessore girante (N° 20)	Impeller shim (N° 20)	-	148992800					
21	Anello elast.sup. (N°10)	Upper split ring (N°10)	1	148992810					
22	Anello elast.interm. (N°5)	Interm.split ring (N°5)	1	-				148992840	
23	Ralla reggispinta	Up thrust plate	1	168301220					

\* Parti di ricambio consigliate - Recommended spare parts

(N° ..) = Quantità per confezione - Quantity per kit

X = Numer di stadi - Number of stages

Fine produzione - End production: June04



Item N.	Descrizione	Description	Q.tà Q.ty	Codice - Code				
				16GS22	16GS30	16GS40	16GS55	16GS75
				102050500	102050510	102050520	102050530	102050540
				X = 8	X = 11	X = 15	X = 20	X = 28
1	Camicia	Outer sleeve	1	166440150	166440530	166440540	166440400	166440550
1A	Camicia superiore	Upper outer sleeve	1	-			166440400	166440550
2	Supporto inferiore	Lower support	1	161404025				
3	Bocca di mandata	Delivery outlet	1	161404055				
4	Albero con giunto	Shaft with coupling	1	155088990	155089000	155089010	155089020	155089030
4A	Albero superiore con giunto	Upper shaft with coupling	1	-			155089230	155089240
5	Supporto intermedio	Intermediate support	1	-			161404035	
6	Scatola rasamento (N° 5)	Wear box (N° 5)	X	148992650				
* 7	Girante (N° 5)	Impeller (N° 5)	X	148992710				
* 8	Diffusore (N° 5)	Diffuser (N° 5)	X	148992770				
* 10	Cuscinetto a boccola	Bush bearing	1	162560610				
* 10A	Cuscin. a boccola interm.	Interm. bush bearing	1	N1-162560610			N3-162560610	
11	Distanziale supporto intermedio	Interm. support spacer	X-1	162502590				
12	Distanziale superiore	Upper spacer	1	162502570				
* 13	Anello adattatore	Adapter ring	1	168660340				
14	Piattello valvola	Valve cap	1	169300000				
16	Supporto valvola con guarniz.	Valve support with gasket	1	151000620				
17	Anello bloccaggio valvola	Valve locking ring	1	168601350				
18	Filtro	Filter	1	164600430				
19	Riparo cavo	Cable guard	1	164205550	164205560	164205880	164205890	164205900
20	Spessore girante (N° 20)	Impeller shim (N° 20)	-	148992800				
21	Anello elast.sup. (N°10)	Upper split ring (N°10)	1	148992810				
22	Anello elast.interm. (N°5)	Interm.split ring (N°5)	1	-			148992840	
23	Ralla reggispinta	Up thrust plate	1	168301220				

\* Parti di ricambio consigliate - Recommended spare parts

(N° ..) = Quantità per confezione - Quantity per kit

X = Numer di stadi - Number of stages

Fine produzione - End production: June04