

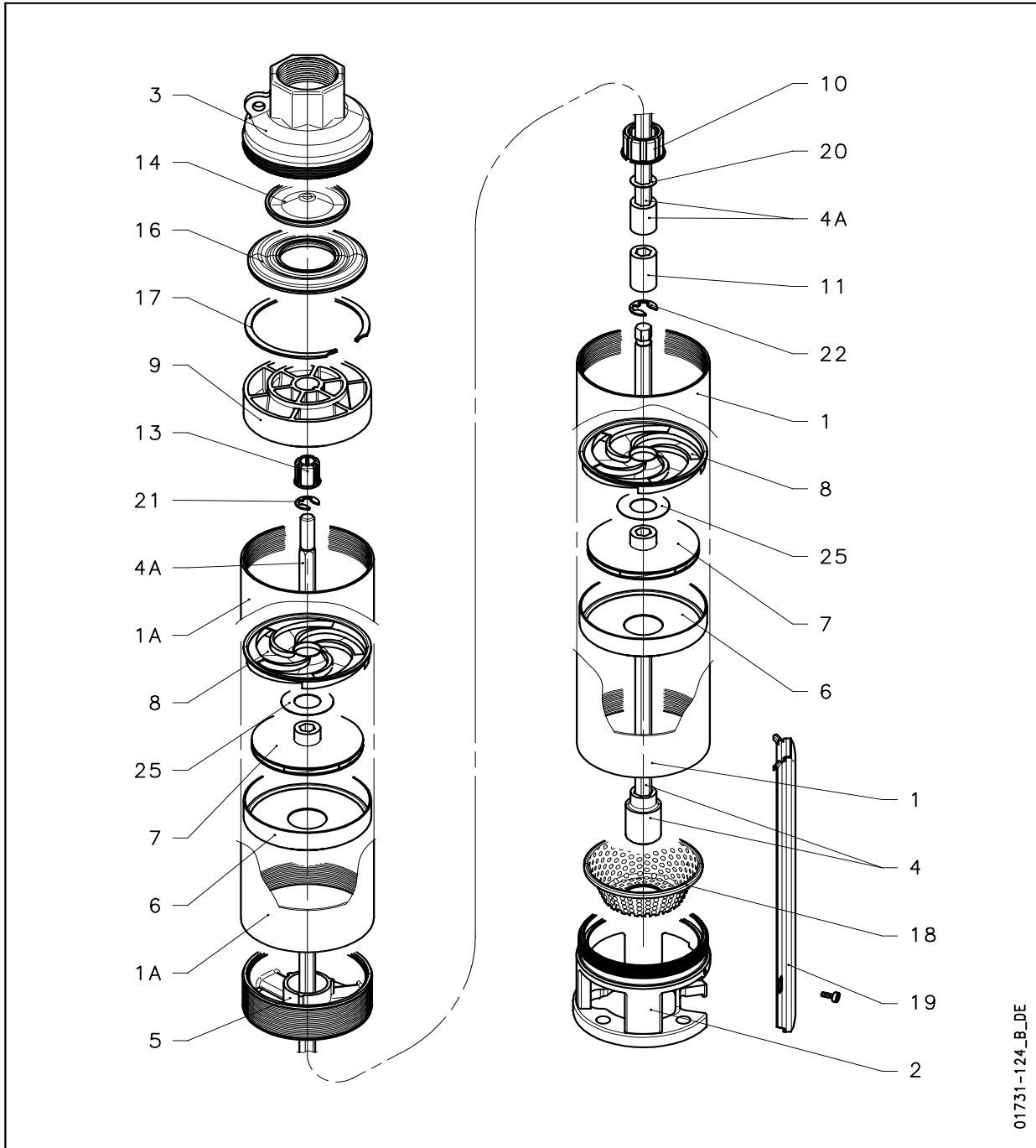
01731-124_B_DE

Item N.	Descrizione	Description	Q.tà Q.ty	Codice - Code					
				1GSL02	1GSL03	1GSL05	1GSL07	**1GSL11/A	**1GSL15/A
				102050081	102050082	102050083	102050084	102050570	102050580
				X = 8	X = 12	X = 18	X = 24	X = 35	X = 49
1	Camicia	Outer sleeve	1	166440350	166440600	166441400	166440380	166441425	166441445
1A	Camicia superiore	Upper outer sleeve	1	-				166441435	166441455
2	Supporto inferiore	Lower support	1	161404025					
3	Bocca di mandata + Tappo	Delivery outlet + Plug	1+1	161404045 + 168460020					
4	Albero con giunto	Shaft with coupling	1	155089280	155089300	155089750	155089760	155089775	155089785
4A	Albero superiore con giunto	Upper shaft with coupling	1	-				155089825	155089835
5	Supporto intermedio	Intermediate support	1	-				161404065	
6	Scatola rasamento (N° 5)	Wear box (N° 5)	X	148993000					
* 7	Girante (N° 5)	Impeller (N° 5)	X	148993010					
* 8	Diffusore (N° 5)	Diffuser (N° 5)	X	148993020					
9	Supporto superiore	Upper support	1	161460430					
* 10	Cuscin. a boccia interm.	Interm. bush bearing	1	-				162560570	
11	Distanziale	Spacer	1	-				162502560	
12	Distanziale inferiore [162502530]	Lower spacer [162502530]	1						
* 13	Cuscinetto a boccia super.	Upper bush bearing	1	162560600					
14	Piattello valvola	Valve cap	1	169300000					
16	Supporto valvola con guarniz.	Valve support with gasket	1	151000620					
17	Anello bloccaggio valvola	Valve locking ring	1	168601350					
18	Filtro	Filter	1	164600430					
19	Copricavo	Cable guard	1	164205720	164206320	164206460	164205750	164206475	164206485
20	Spessore girante (N° 20)	Shim (N° 20)	-	148992790					
21	Anello elast.sup. (N°10)	Upper split ring (N°10)	1	148992810					
22	Anello elast.interm. (N°5)	Interm.split ring (N°5)	1	-				148992830	
25	Rondella.	Washer	=>	N.1-168301270				N.2-168301270	

* Parti di ricambio consigliate - Recommended spare parts
 (N° ..) = Quantità per confezione - Quantity per kit
 X = N. stadi = N. of stages

** N.B. I vecchi modelli GS a doppia camicia con diverso ingombro hanno ricambi con codice a finale 0.
 I nuovi modelli "/A" vengono prodotti a partire da Luglio 2004 e hanno ricambi con codice a finale 5.
 ** N.B. Old GS double sleeve models with different dimensions have spare parts with code having final 0
 New models "/A" come in production after July 2004 and they have spare parts with code having final 5.



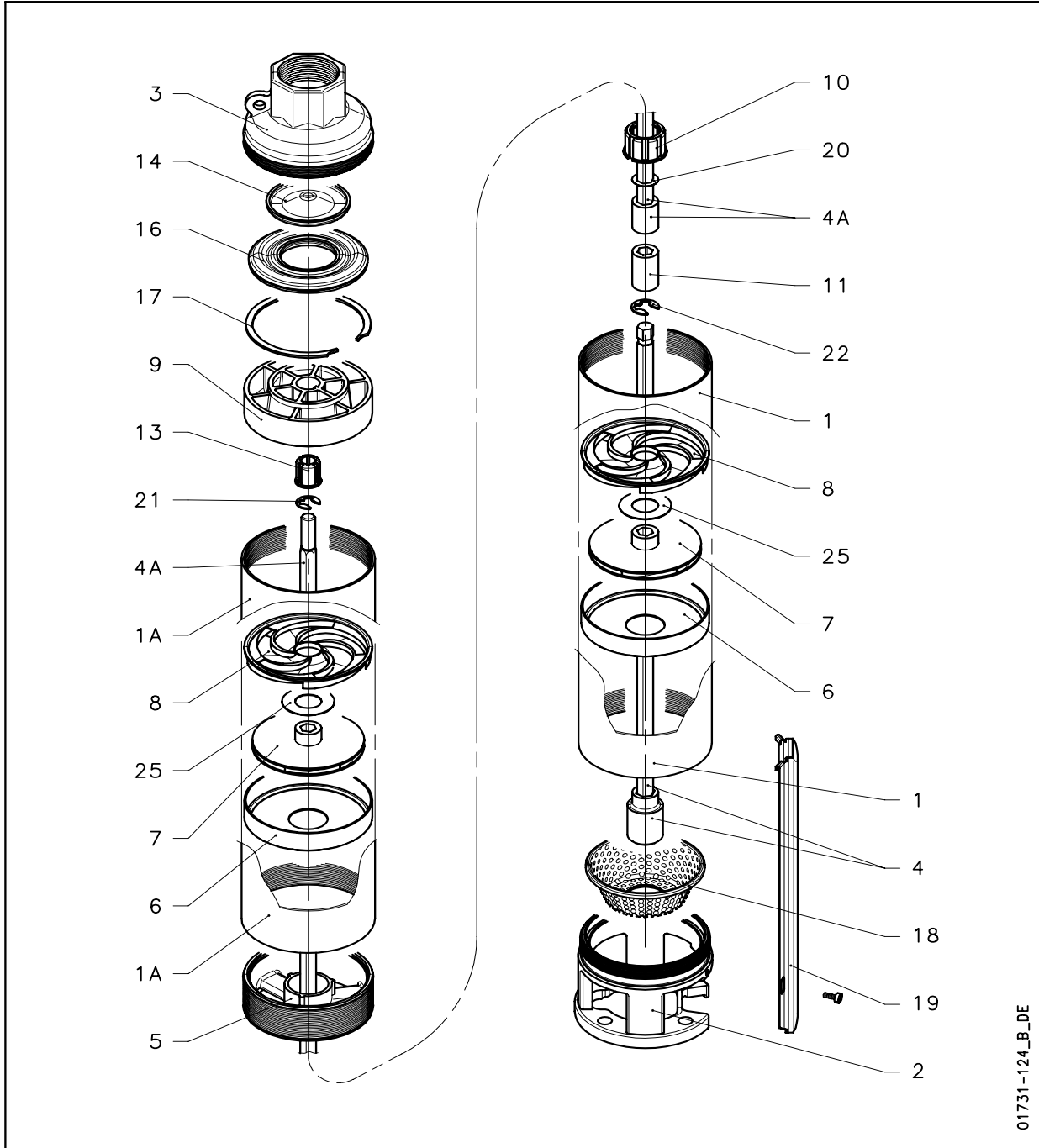


01731-124_B_DE

Item N.	Descrizione	Description	Q.tà Q.ty	Codice - Code							
				2GS02	2GS03	2GS05	2GS07	2GS11	2GS15	**2GS22/A	**2GS30/A
				102050100	102050110	102050120	102050130	102050140	102050150	102050600	102050610
				X = 5	X = 7	X = 10	X = 14	X = 20	X = 28	X = 40	X = 52
1	Camicia	Outer sleeve	1	166440100	166440110	166440120	166440130	166440140	166440150	166440165	166440175
1A	Camicia superiore	Upper outer sleeve	1	-						166440145	166440185
2	Supporto inferiore	Lower support	1	161404025							
3	Bocca di mandata + Tappo	Delivery outlet + Plug	1+1	161404045+ 168460020							
4	Albero con giunto	Shaft with coupling	1	155088600	155088610	155088620	155088630	155088640	155088650	155088665	155088675
4A	Albero superiore con giunto	Upper shaft with coupling	1	-						155089085	155089095
5	Supporto intermedio	Intermediate support	1	-					161460420	161404065	
6	Scatola rasamento (N° 5)	Wear box (N° 5)	X	148992610							
* 7	Girante (N° 5)	Impeller (N° 5)	X	148992670							
* 8	Diffusore (N° 5)	Diffuser (N° 5)	X	148992730							
9	Supporto superiore	Upper support	1	161460430							
* 10	Cuscin. a boccia interm.	Interm. bush bearing	1	-					162560570		
11	Distanziale	Spacer	1	-					162502560	-	
12	Distanziale inferiore [162502530]	Lower spacer [162502530]	1								
* 13	Cuscinetto a boccia superiore	Upper bush bearing	1	162560600							
14	Piattello valvola	Valve cap	1	169300000							
16	Supporto valvola con guarniz.	Valve support with gasket	1	151000620							
17	Anello bloccaggio valvola	Valve retaining ring	1	168601350							
18	Filtro	Filter	1	164600430							
19	Copricavo	Cable guard	1	164205500	164205510	164205520	164205530	164205540	164205550	164205455	164205575
20	Spessore girante (N° 20)	Impeller shim (N° 20)	-	148992790							
21	Anello elast.sup. (N°10)	Upper split ring (N°10)	1	148992810							
22	Anello elast.interm. (N°5)	Interm.split ring (N°5)	1	-						148992830	
25	Rondella	Washer	=>	N.1-168301270						N.2-168301270	

* Parti di ricambio consigliate - Recommended spare parts
 (N° ..) = Quantità per confezione - Quantity per kit
 X = N. stadi = N. of stages

** N.B. I vecchi modelli GS a doppia camicia con diverso ingombro hanno ricambi con codice a finale 0.
 I nuovi modelli "/A" vengono prodotti a partire da Luglio 2004 e hanno ricambi con codice a finale 5.
 ** N.B. Old GS double sleeve models with different dimensions have spare parts with code having final 0
 New models "/A" come in production after July 2004 and they have spare parts with code having final 5.

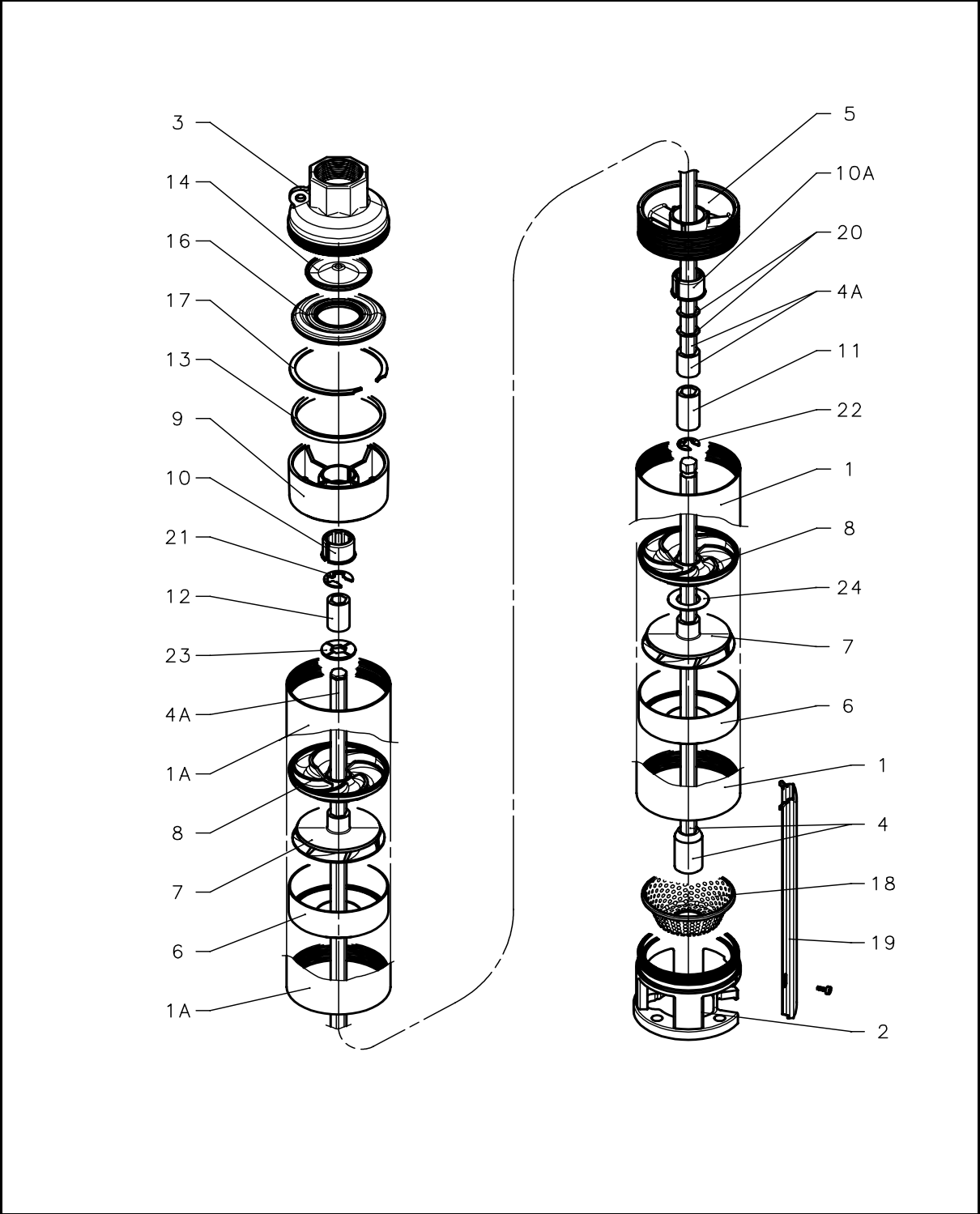


01731-124_B_DE

Item N.	Descrizione	Description	Q.tà Q.ty	Codice - Code											
				4GS03	4GS05	4GS07	4GS11	4GS15	4GS22	**4GS30/A	**4GS40/A	**4GS41/A			
				102050210	102050220	102050230	102050240	102050250	102050260	102050630	102050640	102050650			
							X=4	X=7	X=9	X=14	X=19	X=27	X=35	X=48	X=52
1	Camicia	Outer sleeve	1	166440100	166440220	166440230	166440240	166440250	166440260	166440285	166440305	166440325			
1A	Camicia superiore	Upper outer sleeve	1	-							166440285	166440315			
2	Supporto inferiore	Lower support	1	161404025											
3	Bocca di mandata + Tappo	Delivery outlet + Plug	1+1	161404045+ 168460020											
4	Albero con giunto	Shaft with coupling	1	155088600	155088720	155088730	155088740	155088750	155088760	155088775	155088785	155088795			
4A	Albero superiore con giunto	Upper shaft with coupling	1	-							155089125	155089135	155089145		
5	Supporto intermedio	Intermediate support	1	-					161460420	161404065					
6	Scatola rasamento (N° 5)	Wear box (N° 5)	X	148992620											
* 7	Girante (N° 5)	Impeller (N° 5)	X	148992680											
* 8	Diffusore (N° 5)	Diffuser (N° 5)	X	148992740											
9	Supporto superiore	Upper support	1	161460430											
* 10	Cuscin. a boccia interm.	Interm. bush bearing	1	-							162560570				
11	Distanziale	Spacer	1	-							162502560	-			
12	Distanziale inferiore [162502530]	Lower spacer [162502530]	1												
* 13	Cuscinetto a boccia superiore	Upper bush bearing	1	162560600											
14	Piattello valvola	Valve cap	1	169300000											
16	Supporto valvola con guarniz.	Valve support with gasket	1	151000620											
17	Anello bloccaggio valvola	Valve retaining ring	1	168601350											
18	Filtro	Filter	1	164600430											
19	Copricavo	Cable guard	1	164205500	164205620	164205630	164205640	164205650	164205660	164205675	164205685	164205695			
20	Spessore girante (N° 20)	Impeller shim (N° 20)	-	148992790											
21	Anello elast.sup. (N°10)	Upper split ring (N°10)	1	148992810											
22	Anello elast.interm. (N°5)	Interm.split ring (N°5)	1	-							148992830				
25	Rondella	Washer	=>	N.1-168301270							N.2-168301270				

* Parti di ricambio consigliate - Recommended spare parts
 (N° ..) = Quantità per confezione - Quantity per kit
 X = N. stadi = N. of stages

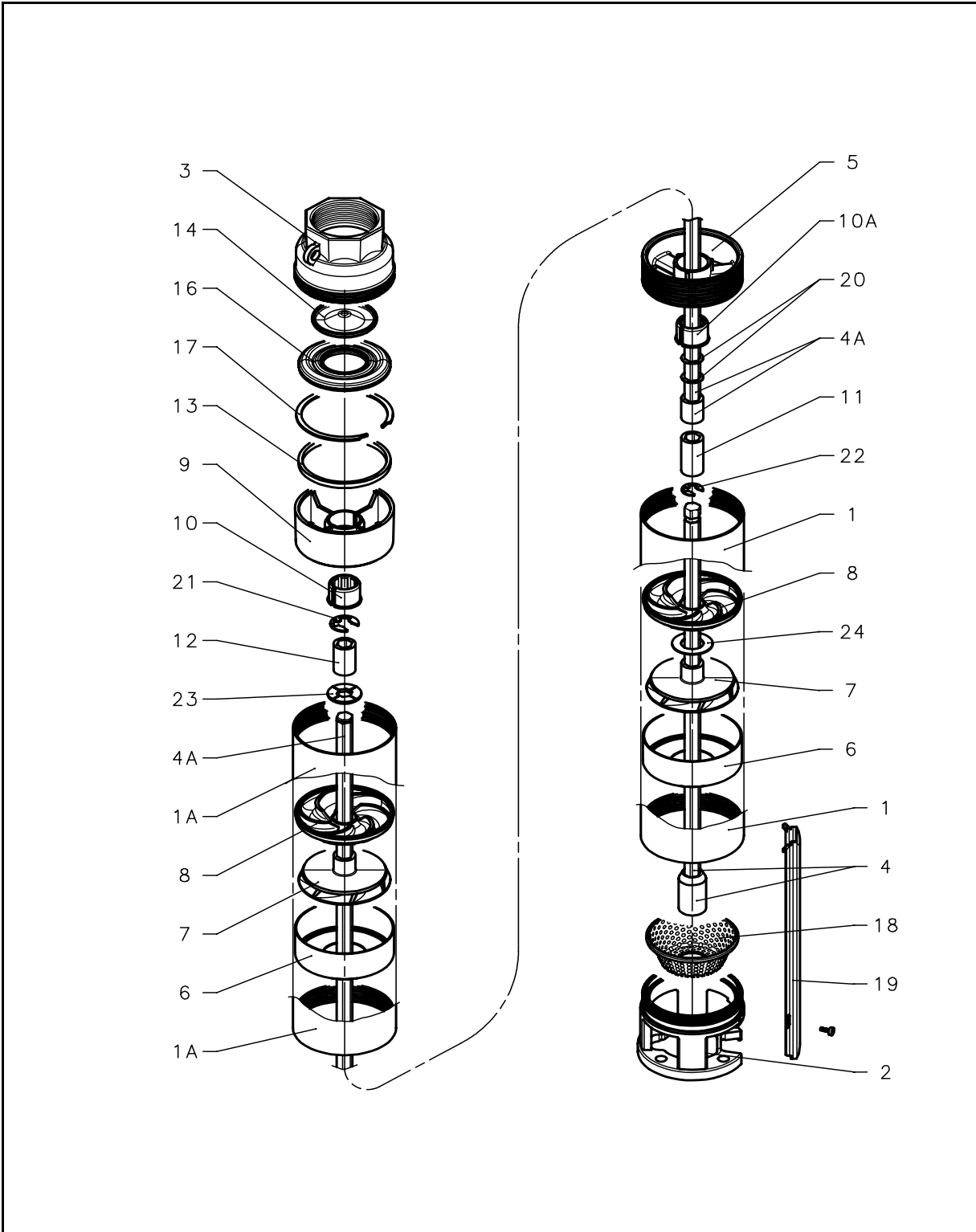
** N.B. I vecchi modelli GS a doppia camicia con diverso ingombro hanno ricambi con codice a finale 0.
 I nuovi modelli "A" vengono prodotti a partire da Luglio 2004 e hanno ricambi con codice a finale 5.
 ** N.B. Old GS double sleeve models with different dimensions have spare parts with code having final 0
 New models "A" come in production after July 2004 and they have spare parts with code having final 5.

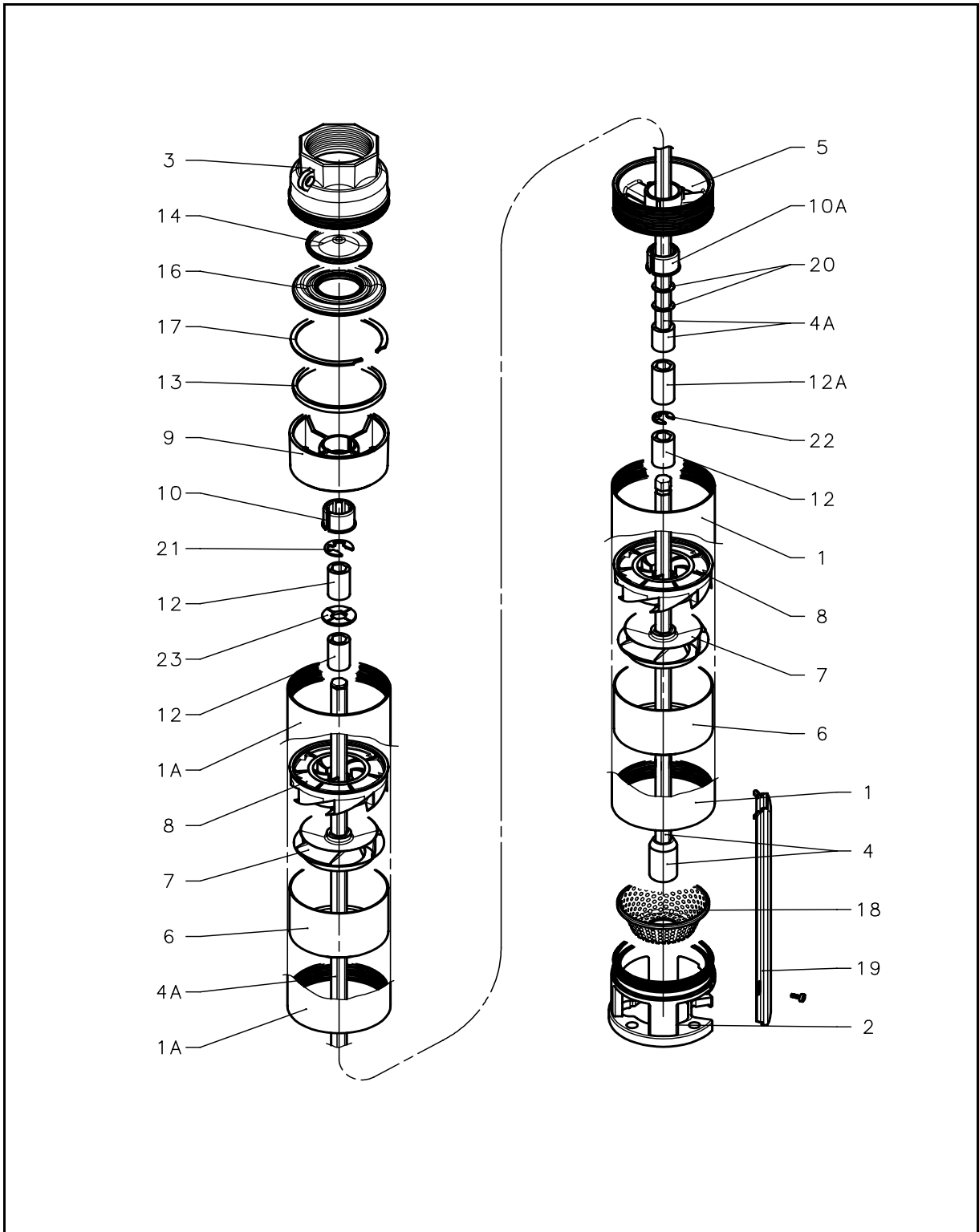


Item N.	Descrizione	Description	Q.tà Q.ty	Codice - Code								
				6GS05	6GS07	6GS11	6GS15	6GS22	**6GS30/A	**6GS40/A	**6GS55/A	
				102050301	102050302	102050303	102050304	102050305	102050670	102050680	102050690	
				X=5	X=7	X=10	X=14	X=21	X=29	X=38	X=52	
1	Camicia	Outer sleeve	1	166440590	166440630	166440160	166440770	166440810	166440755	166440795	166440825	
1A	Camicia superiore	Upper outer sleeve	1	-					166440765	166440805	166440835	
2	Supporto inferiore	Lower support	1	161404025								
3	Bocca di mandata + Tappo	Delivery outlet + Plug	1+1	161404045 + 168460020								
4	Albero con giunto	Shaft with coupling	1	155089410	155089430	155089450	155089660	155089680	155089695	155089705	155089715	
4A	Albero superiore con giunto	Upper shaft with coupling	1	-					155089725	155089735	155089745	
5	Supporto intermedio	Intermediate support	1	-			161460440	161404065				
6	Scatola rasamento (N° 5)	Wear box (N° 5)	X	148992630								
* 7	Girante (N° 5)	Impeller (N° 5)	X	148992780								
* 8	Diffusore (N° 5)	Diffuser (N° 5)	X	148992750								
9	Supporto superiore	Upper support	1	161460440								
* 10	Cuscinetto a boccia	Bush bearing	1	162560610								
* 10A	Cuscin. a boccia interm.	Interm. bush bearing	1	-			162560610					
11	Distanziale supporto interme	Interm. support spacer	1	-			162502580	-				
12	Distanziale superiore	Upper spacer	1	162502570								
* 13	Anello adattatore	Adapter ring	1	168660340								
14	Piattello valvola	Valve cap	1	169300000								
16	Supporto valvola con guarniz	Valve support with gasket	1	151000620								
17	Anello bloccaggio valvola	Valve locking ring	1	168601350								
18	Filtro	Filter	1	164600430								
19	Copricavo	Cable guard	1	164206310	164206350	164206390	164205930	164205950	164205965	164205975	164205985	
20	Spessore girante (N° 20)	Impeller shim (N° 20)	-	148992800								
21	Anello elast.sup. (N°10)	Upper split ring (N°10)	1	148992810								
22	Anello elast.interm. (N°5)	Interm.split ring (N°5)	1	-					148992840			
23	Ralla reggispinta	Up thrust plate	1	168301220								
25	Rondella	Washer	1	-					168301290			

* Parti di ricambio consigliate - Recommended spare parts
 (N° ..) = Quantità per confezione - Quantity per kit
 X = N. stadi = N. of stages

** N.B. I vecchi modelli GS a doppia camicia con diverso ingombro hanno ricambi con codice a finale 0.
 I nuovi modelli "/A" vengono prodotti a partire da Luglio 2004 e hanno ricambi con codice a finale 5.
 ** N.B. Old GS double sleeve models with different dimensions have spare parts with code having final 0
 New models "/A" come in production after July 2004 and they have spare parts with code having final 5.

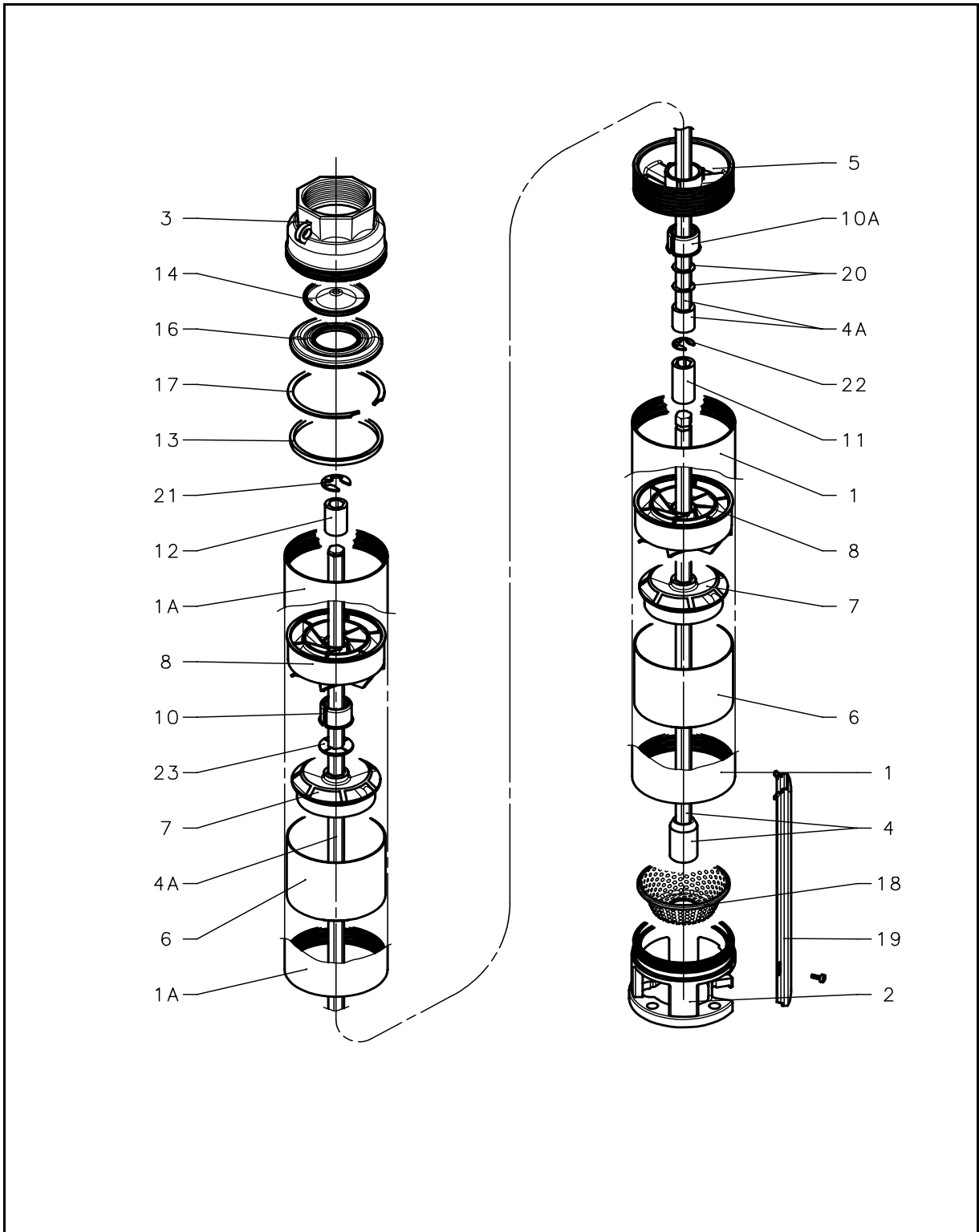




Item N.	Descrizione	Description	Q.tà Q.ty	Codice - Code					
				12GS15	12GS22/A	12GS30/A	12GS40/A	**12GS55/A	**12GS75/A
				102050410	102050425	102050435	102050445	102050740	102050750
				X = 7	X = 11	X = 15	X = 20	X = 27	X = 35
1	Camicia	Outer sleeve	1	166440430	166440445	166440455	166440465	166440475	166440495
1A	Camicia superiore	Upper outer sleeve	1	-				166440485	166440505
2	Supporto inferiore	Lower support	1	161404025					
3	Bocca di mandata + Tappo	Delivery outlet + Plug	1+1	161404055 + 168460040					
4	Albero con giunto	Shaft with coupling	1	155088910	155088925	155088935	155088945	155088955	155088965
4A	Albero superiore con giunto	Upper shaft with coupling	1	-				155089205	155089215
5	Supporto intermedio	Intermediate support	1	-	161460440			161404065	
6	Scatola rasamento (N° 5)	Wear box (N° 5)	X	148992640					
* 7	Girante (N° 5)	Impeller (N° 5)	X	148992700					
* 8	Diffusore (N° 5)	Diffuser (N° 5)	X	148992760					
9	Supporto superiore	Upper support	1	161460440					
* 10	Cuscinetto a boccola	Bush bearing	1	162560610					
* 10A	Cuscini. a boccola interm.	Interm. bush bearing	1	-	162560610				
12	Distanziale (Superiore)	Upper (Spacer)	X+1	162502570					
12A	Distanziale supporto intermedio	Interm. support spacer	1	-	162502580			-	
* 13	Anello adattatore	Adapter ring	1	168660340					
14	Piattello valvola	Valve cap	1	169300000					
16	Supporto valvola con guarniz.	Valve support with gasket	1	151000620					
17	Anello bloccaggio valvola	Valve locking ring	1	168601350					
18	Filtro	Filter	1	164600430					
19	Copricavo	Cable guard	1	164205810	164205825	164205835	164205786	164205845	164205855
20	Spessore girante (N° 20)	Impeller shim (N° 20)	-	148992800					
21	Anello elast.sup. (N°10)	Upper split ring (N°10)	1	148992810					
22	Anello elast.interm. (N°5)	Interm.split ring (N°5)	1	-				148992840	
23	Ralla reggisinta	Up thrust plate	1	168301220					

* Parti di ricambio consigliate - Recommended spare parts
 (N° ..) = Quantità per confezione - Quantity per kit
 X = Numer di stadi - Number of stages

** N.B. I vecchi modelli GS a doppia camicia con diverso ingombro hanno ricambi con codice a finale 0.
 I nuovi modelli "/A" vengono prodotti a partire da Luglio 2004 e hanno ricambi con codice a finale 5.
 ** N.B. Old GS double sleeve models with different dimensions have spare parts with code having final 0
 New models "/A" come in production after July 2004 and they have spare parts with code having final 5.



Item N.	Descrizione	Description	Q.tà Q.ty	Codice - Code				
				**16GS22/A	**16GS30/A	**16GS40/A	**16GS55/A	**16GS75/A
				102050505	102050515	102050525	102050770	102050780
				X = 9	X = 12	X = 16	X = 21	X = 28
1	Camicia	Outer sleeve	1	166440155	166440535	166440545	166440406	166440555
1A	Camicia superiore	Upper outer sleeve	1	-			166440405	166440555
2	Supporto inferiore	Lower support	1	161404025				
3	Bocca di mandata	Delivery outlet	1+1	161404055 + 168460040				
4	Albero con giunto	Shaft with coupling	1	155088995	155089005	155089015	155089025	155089035
4A	Albero superiore con giunto	Upper shaft with coupling	1	-			155089235	155089245
5	Supporto intermedio	Intermediate support	1	-			161404065	
6	Scatola rasamento (N° 5)	Wear box (N° 5)	X	148992650				
* 7	Girante (N° 5)	Impeller (N° 5)	X	148992710				
* 8	Diffusore (N° 5)	Diffuser (N° 5)	X	148992770				
* 10	Cuscinetto a boccia	Bush bearing	1	162560610				
* 10A	Cuscin. a boccia interm.	Interm. bush bearing	1	N.1-162560610			N.3-162560610	
11	Distanziale supporto intermedio	Interm. support spacer	X-1	162502590				
12	Distanziale superiore	Upper spacer	1	162502570				
* 13	Anello adattatore	Adapter ring	1	168660340				
14	Piattello valvola	Valve cap	1	169300000				
16	Supporto valvola con guarniz.	Valve support with gasket	1	151000620				
17	Anello bloccaggio valvola	Valve locking ring	1	168601350				
18	Filtro	Filter	1	164600430				
19	Copricavo	Cable guard	1	164205555	164205565	164205885	164205895	164205905
20	Spessore girante (N° 20)	Impeller shim (N° 20)	-	148992800				
21	Anello elast.sup. (N°10)	Upper split ring (N°10)	1	148992810				
22	Anello elast.interm. (N°5)	Interm.split ring (N°5)	1	-			148992840	
23	Ralla reggispinta	Up thrust plate	1	168301220				

* Parti di ricambio consigliate - Recommended spare parts
 (N° ..) = Quantità per confezione - Quantity per kit
 X = Numer di stadi - Number of stages

** N.B. I vecchi modelli GS a doppia camicia con diverso ingombro hanno ricambi con codice a finale 0.
 I nuovi modelli "/A" vengono prodotti a partire da Luglio 2004 e hanno ricambi con codice a finale 5.
 ** N.B. Old GS double sleeve models with different dimensions have spare parts with code having final 0
 New models "/A" come in production after July 2004 and they have spare parts with code having final 5.