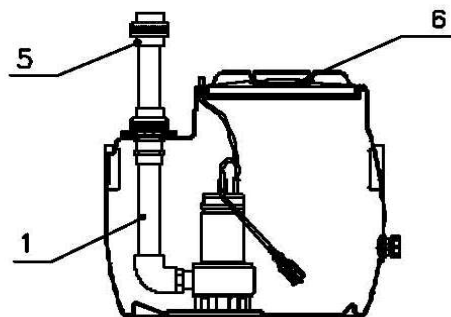
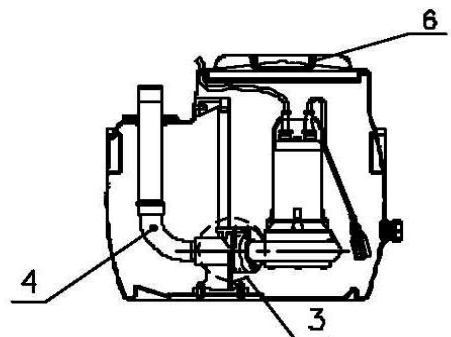


SINGLEBOX-DOUBLEBOX

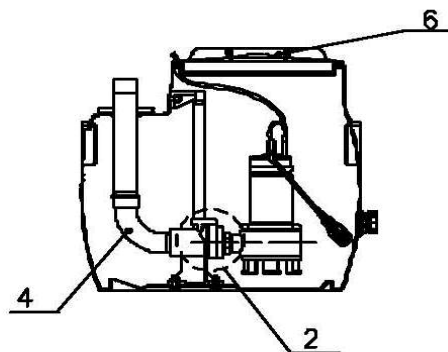
BOX+KIT RACCORDERIA FISSA PVC PER DOMO
BOX+FIXED PVC PIPE FITTING FOR DOMO



BOX+DISPOSITIVO DISCESA PER DL
BOX+LIFTING DEVICE FOR DL



BOX+DISPOSITIVO DISCESA PER DOMO
BOX+LIFTING DEVICE FOR DOMO



04515_A_DS

SINGLEBOX-DOUBLEBOX

ITEM N.	DESCRIZIONE	DESCRIPTION	CODE - CODICE	
1	A	Kit raccorderia fissa per DOMO 7	Fixed pipe fittings kit for DOMO 7	148994510
	B	Kit raccorderia fissa per DOMO 10-15-20	Fixed pipe fittings kit for DOMO 10-15-20	148994500
2	Kit controflangia scorrevole per DOMO	Sliding counterflange kit for DOMO	148994521	
3	Kit controflangia scorrevole per DL	Sliding counterflange kit for DL	148994530	
4	Kit dispositivo di discesa	Lifting system Kit	148994540	
5	Kit chiave PVC per collegamento tubo di mandata	PVC wrench kit for connecting delivery pipe	148994560	
6	Coperchio a tenuta con tappo	Screw lid with plug	189410010	

* Parti di ricambio consigliate - Recommended spare parts
 Ghiera per tappo, A richiesta - Threaded ring for plug, On request

Ed. 11-2003-A