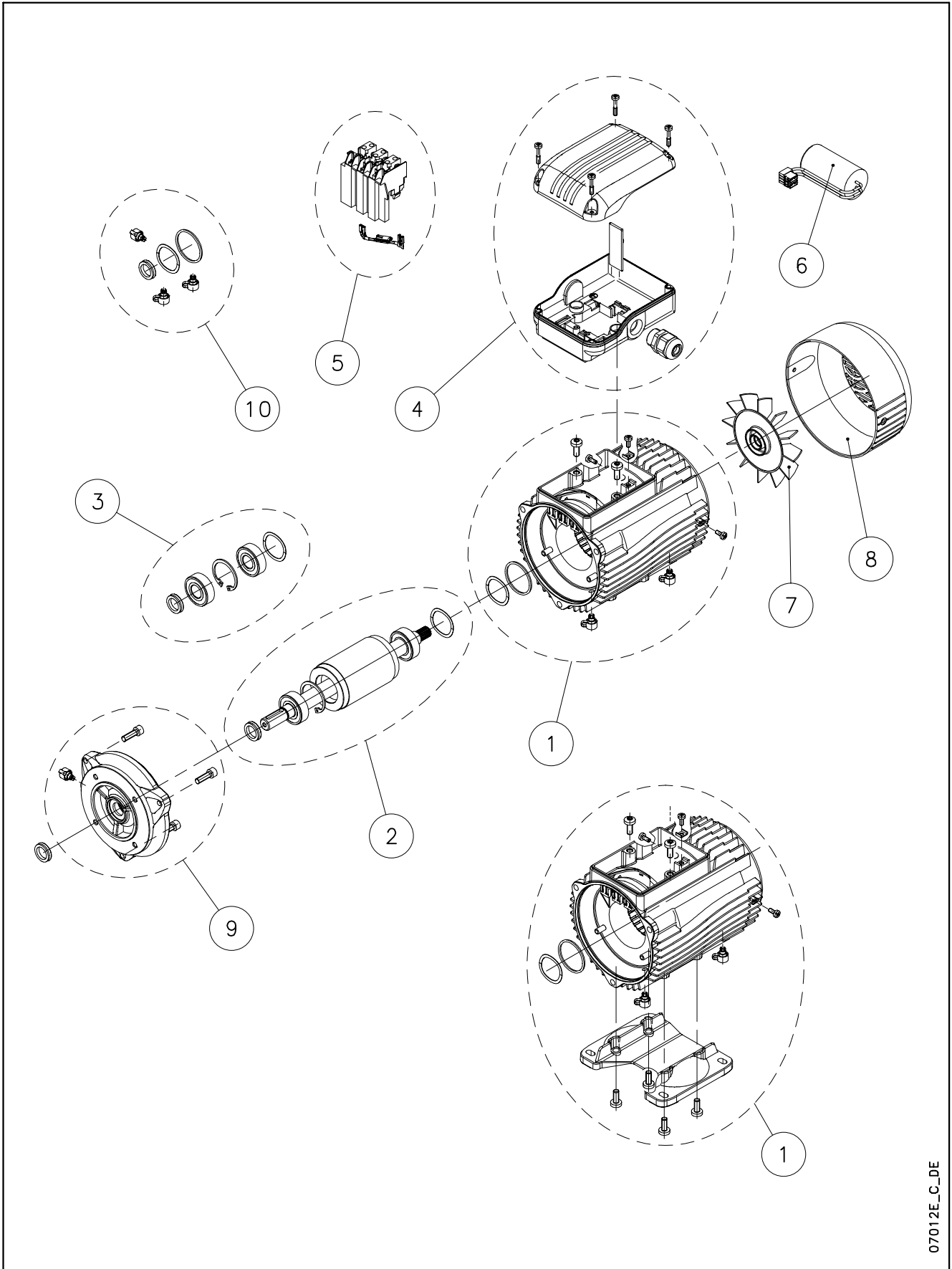


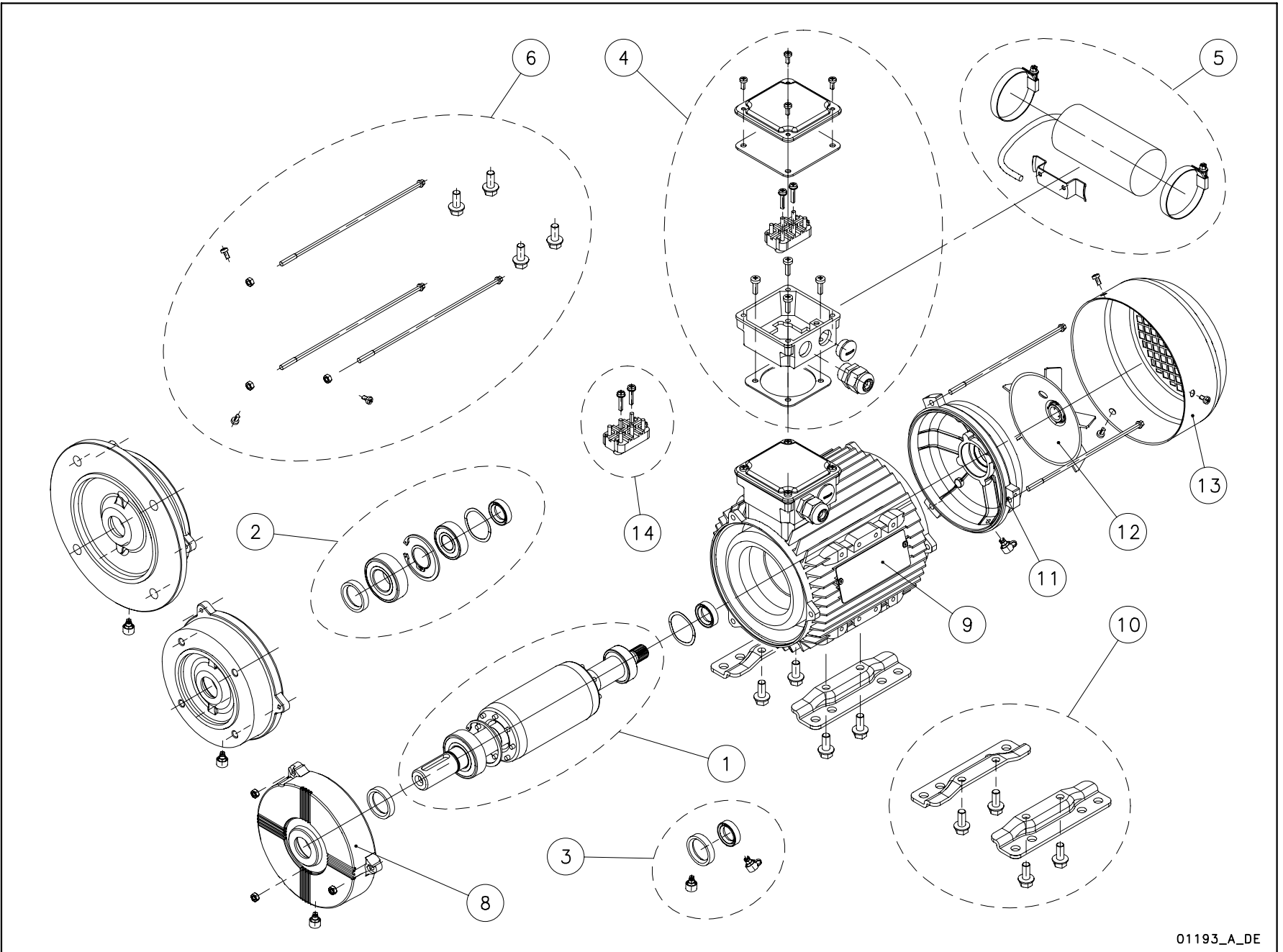
SM MOTOR



07012E_C_DE

Lowara, Flygt and Vogel Pumpen are a trademark of Xylem Inc. or one of its subsidiaries.
Goulds is a registered trademark of Goulds Pumps, Inc. and is used under license.

N.	Descrizione it	Description en	Description fr	Beschreibung de	Descripción es	Descrição pt
1	Cassa statore	Stator housing	Carcasse stator	Statorgehäuse	Carcasa estator	Carcaça estator
	Cassa statore con piedi motore	Stator housing with motor feet	Carcasse stator avec pieds moteur	Statorgehäuse mit motorstützfuss	Carcasa estator - motor pies	Carcaça estator - motor pés
2	Albero rotore completo	Shaft rotor complete	Arbre rotor complet	Rotorwelle Komplete	Eje rotor complete	Eixo rotor completo
3	Cuscinetti - Anelli	Bearings - Rings	Roulements - Anneaux	Lager - Ringen	Cojinetes - Anillos	Rolamentos - Anéis
4	Scatola morsettiera	Terminal box	Boite a bornier	Klemmenkasten	Caja de bornes	Caixa de terminais
5	Morsettiera (Plug-in)	Terminal block (Plug in)	Bornier enfichable (Plug in)	Steck-Klemmkasten (Plug in)	Place de bornes (Plug in)	Terminais (Plug in)
6	Condensatore	Capacitor	Condensateur	Kondensator	Condensador	Condensador
7	Ventola	Fan	Ventilateur	Lüfterrad	Ventilador	Ventilador
8	Copriventola	Fan cover	Couvercle de ventilateur	Lüfterradhaube	Tapa ventilador	Cobertura do ventilador
9	Scudo anteriore DE	Front shield DE	Flasque avant DE	Vorderzungen Schild DE	Escudo anterior NDE	Proteção anterior DE
10	Anelli tenuta - Tappi	Oil seals - Plugs	Bagues étanchéité-Bouchons	Abdichtungsringen-Stopfen	Anillos estanqueidad- Tapones	Selos anéis -Tampões
N.	Beschrijving nl	Περιγραφή el	Açıklama tr	Kuvaus fi	Описание ru	Opis pl
1	Statorhuis	Κάσα στάτη	Statör karteri	Staattori kotelo	Корпус статора	Stator
	Statorhuis - Motor voeten	Κάσα στάτη - Πόδια κινητήρα	Statör karteri - Makina ayak	Staattori kotelo - Moottori jalat	Корпус статора - двигатель стопы	Stator - Stopki silnika
2	Rotor as compleet	Άξονας στροφέα πλήρης	Döner mili tam	Aksel roottori komplet	ротор дrevko законченный	Wałek kompletny (z rotorem)
3	Lagers - Ringen	Κουζινέτα - δαχτυλίδια	Rulmanlar - Ringes	Laakeri - Rengas	Подшипник - кольцами	Łożyska – pierścienie
4	Kabelkast	Πίνακες τερματικών	Terminal Kutu	Terminaalin laatikko	соединители коробка	Skrzynka zaciskowa
5	Klemmenbord (Plug in)	Τερματικές μονάδες (Plug in)	Kaide bacaklar Plug in	Liitinalusta Plug in	основа булавка Plug in	Podstawa ze sworzeniami Plug in
6	Condensator	πυκνωτ	Kondansatör	Kondensaattori	конденсатор	Kondensator
7	Ventilator	Ανεμιστήρας	Vantilatör	Tuuletin	вентилятор	Wentylator
8	Ventilatorkap	Κάλυμμα ανεμιστήρων	Vantilatör kapağı	Tuuletinkotelo	вентилятор крышка	Oslona wentylatora
9	Voorste Motorhuis DE	Εμπρός ασπίδα DE	Ön koruma DE	Etu-kilpi DE	Отдел щит DE	Przednie tarcza DE
10	Zegel ringen - Stekkers	Στεγανοποιητικοί δακτύλιοι - Πώματα	Fok ringes - Tikaç	Sinetin renkaasta - Pistokkeiden	нефть тюлень -кольцо	Uszczelka olejowa – zatyczki



01193_A_DE

N.	Descrizione it	Description en	Description fr	Beschreibung de	Descripción es	Descrição pt
1	Albero rotore completo	Shaft rotor complete	Arbre rotor au complet	Rotorwelle Komplete	Eje rotor complete	Eixo rotor completo
2	Cuscinetti - Anelli	Bearings - Rings	Roulements - Anneaux	Lagers - Rings	Cojinetes - Anillos	Rolamentos - Anéis
3	Anelli tenuta - Tappi	Oil seals - Plugs	Bagues étanchéité-Bouchons	Abdichtungsringen-Schrauben	Anillos estanqueidad- Tapones	Selos anéis -Tampões
4	Scatola morsettiera	Terminal box	Boite a bornier	Klemmenkasten	Caja de bornes	Quadro de grampos
5	Condensatore	Capacitor	Condensateur	Kondensator	Condensador	Condensador
6	Tiranti PLM90	Tie rods PLM90	Tiges PLM90	Spannstangen PLM90	Tirantes PLM90	Tirantes PLM90
7	Viteria	Screws	Vis	Schrauben	Tornillos	Parafusos
8	Scudo anteriore DE	Front shield DE	Flasque antérieur	Vorderer kasten	Escudo anterior	Escudo dianteiro
9	Cassa statore - scatola morsettiera	Stator housing - terminal box	Carcasse stator - boite a bornier	Statorgehäuse - Klemmenkastendeckel	Carcasa estator - Caja de bornes	Caixa estator - Quadro de grampos
10	Piedi motore	Motor feet	Piedes moteur	Motorstützfuss	Motor pies	Motor pés
11	Scudo posteriore NDE	Rear shield NDE	Flasque arriere	Hinteren Schild	Escudo posterior	Escudo posterior
12	Ventola	Fan	Ventilateur	Lüfterrad	Ventilador	Ventoinha
13	Copriventola	Fan cover	Couvercle de ventilateur	Lüfterradhaube	Tapa ventilador	Cobertura da ventoinha
14	Basetta con perni	Base with pins	Bornier avec fiches	Klemmenbrett mit zapfen	Soporte de pernos	Bloco de grampos
N.	Beschrijving nl	Περιγραφή el	Açıklama tr	Kuvaus fi	Описание ru	Opis pl
1	Rotor as compleet	Άξονας στροφέα πλήρης	Komple rotor mili	Täydellinen roottorin akseli	Укомплектованный вал ротора	Wałek kompletny (z rotorem)
2	Lagers - Ringen	Κουζινέτα - δαχτυλίδια	Rulmanlar - Halkalar	Laakerit - Renkaat	Подшипники - Кольца	Łożyska - pierścienie
3	Zegel ringen - Stekkers	Στεγανοποιητικοί δακτύλιοι - Πώματα	Yağ keçeleri - Tapalar	Tiivisterenkaat - Tulpat	Уплотнительные прокладки - пробки	Uszczelka olejowa - zatyczki
4	Kabelkast	Κιβώτιο συστοιχίας ακροδεκτών	Terminal kutusu	Liitinalusta	Крышка клеммника	Skrzynka zaciskowa
5	Condensator	Πυκνωτής	Kondansatör	Kondensaattori	Конденсатор	Kondensator
6	Trekstangen PLM90	Ράβδοι δεσμών PLM90	Çekme çubukları PLM90	Vetotangot PLM90	Тяги PLM90	Szpilki gwintowane PLM90
7	Schroeven	Βίδες	Vidalar	Ruuvit	Винты	Śruby
8	Voorzijde Motorhuis	Μπροστινός προφυλακτήρας NDE	Ön koruma	Etusuojus DE	Передний щит Прив.сторона	Przednia tarcza
9	Statorhuis - Klemmenbord	Κάσα στάτη - κιβώτιο συστοιχίας ακροδεκτών	Stator yuvası - Terminal kutusu	Staattorin kotelo - liitinalusta	Корпус статора - коробка клеммника	Obudowa silnika - stator
10	Motor voeten	Πόδια κινητήρα	Motor ayakları	Moottorin jalat	Ножки двигателя	Stopki silnika
11	Achtergedeelte Motorhuis	Πίσω προφυλακτήρας NDE	Arka koruma	Takasuojus NDE	Задний щит Неприв. Сторона	Tylna tarcza
12	Ventilator	Ανεμιστήρας	Vantilatör	Tuuletin	Вентилятор	Wentylator
13	Ventilatorkap	Κάλυμμα ανεμιστήρων	Vantilatör kapağı	Tuulettimen suojus	Крышка вентилятора	Ośłona wentylatora
14	Klemmenbord	Βάση με πείρους	Pimli kaide	Perusta ja tapit	Основание со штырями	Podstawa ze sworzeniami

PLM Motor Enhanced Shaft FHE / SHE / FCE 2 Pole 1,5 - 3,0 kW

1~, 220/240V
3~, 230/400V
3~, 400/690V
kW ->

90RB14S2/315
107234060
107234062
1,5
SM IE3

90B14S2/322	90B14S2/330
50A01RN00	50A02RH00
TbD	50A02VH00
2,2	3
PLM IE3	

90B14S2/1225
50004HH00
2,2
PLM

Kit

1	Shaft rotor complete
2*	Bearings - Rings
4	Terminal box
3	Oil seals - Plugs
7	Screws PLM100-160
6	Tie rods PLM90
5	Capacitor 1~

KL09ACM
KL11AAV
6204/6205 HE
KL30AAA
KL03ABP
-
-
-

5KL09ADK	5KL09ADL
5KL11AA1	5KL11AA1
6204/6205 HE	6204/6205 HE
5KL30AAE	5KL30AAE
5KL03AAA	5KL03AAA
-	-
5KL22AAA	5KL22AAA
-	-

5KL09AAV
5KL11AAA
6203/6205
5KL30AAF
5KL03AAA
-
5KL22AAA
5828AAB

Single Unit

8	Front shield DE
9	Stator terminal box
11	Rear shield NDE
12	Fan
13	Fan cover
14	Plug in - Base with pins
10	Motor feet

KL20AAU
KL25ADH
KL25AD4
-
140760160
KL29AAE
158160280
-

5KL20AAG	5KL20AAG
5KL25AAB	5KL25ABP
TbD	5KL25AB8
5KL20AA7	5KL20AA7
540760010	540760010
5KL29AAA	5KL29AAA
5830AAA	5830AAA
-	-

5KL20AAG
5KL25AAG
5KL20AAZ
540760010
5KL29AAA
5830AAA
-

Note. Motors with International Energy Efficiency Class IE3 according CE Standard 640/2009

ABOUT SPARE PARTS for PLM MOTORS in 2FHE Elp.

PLS REFER to specific 2FHE 32-2-4 Pole Part TABLES.

* Recommended spare parts - Parti di ricambio consigliate
* Pièces détachées conseillées - Empfohlene Ersatzteile

xylem