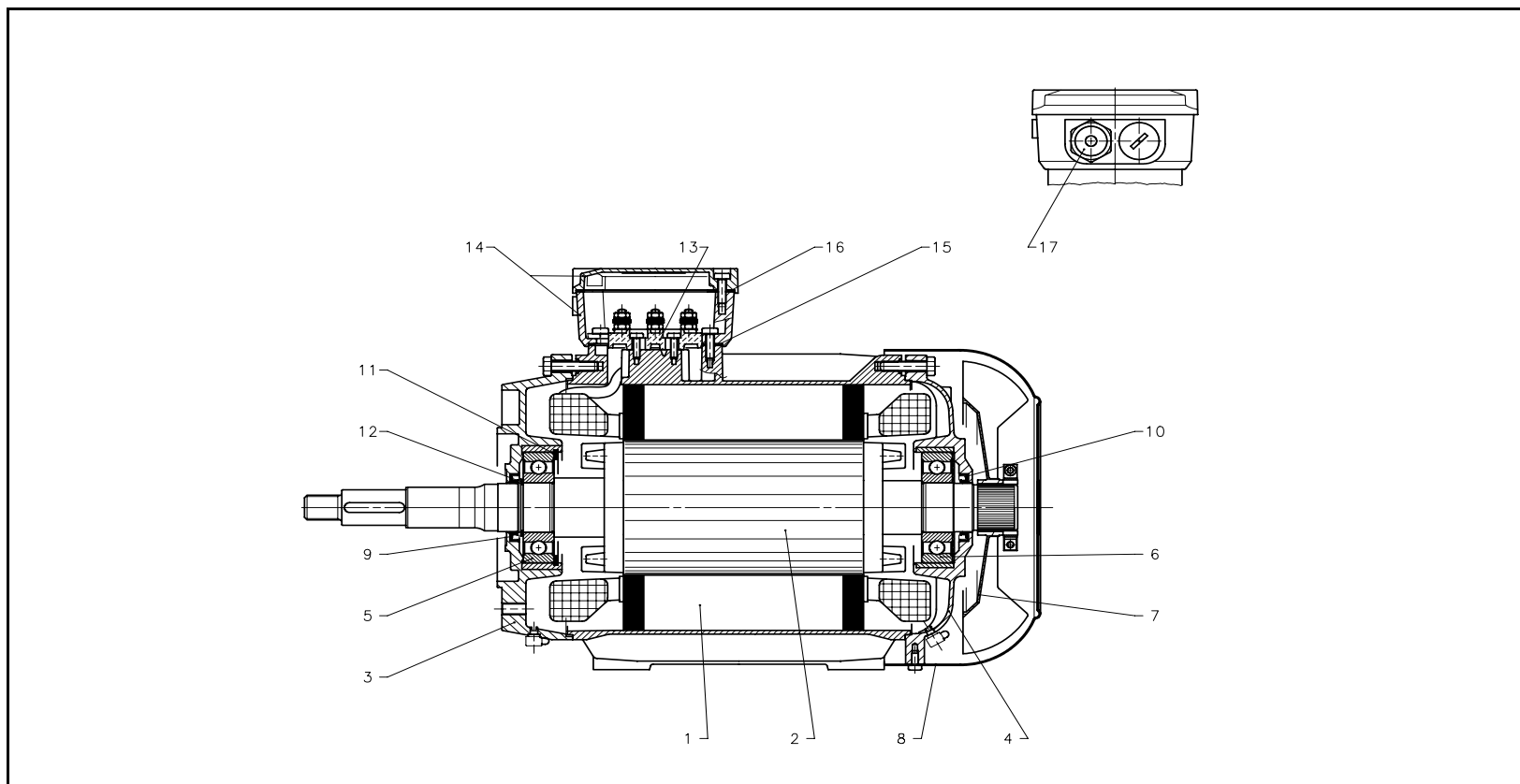


xylem

MOTORI LM B14 TRIFASE 4 POLI GRAND. 132 - FCE/FHE/SHE  
THREE PHASE B14 LM MOTORS 4 POLES SIZE 132 - FCE/FHE/SHE



 **LOWARA**

- 255B/A -

MOT\_E\_4P\_3Ph\_P(55-92)\_5\_Sept02\_EdD.xls

ITEM N.	DESCRIZIONE	DESCRIPTION	Q.TA' Q.TY	CODICE - CODE			
				LM4132B14S3/355	LM4132B14S4/355	LM4132B14S4/375	LM4132B14S4/392
				130647763	130647773	130647793	130647803
				5.5 kW	5.5 kW	7.5 kW	9.2 Kw
1	Cassa motore con statore	Motor case with stator	1	140645650	140645650	140645670	140645680
2	Albero-rotore-cuscinetti	Shaft-rotor-bearings	1	155104190	155104200	155104210	155104290
3	Flangia	Flange	1	151030180			
4	Coperchio motore	Motor cover	1	164030270			
* 5	Cuscinetto ant.	Front bearing	1	002314108			
* 6	Cuscinetto post.	Rear bearing	1	002314108			
7	Ventola	Fan	1	160760800			
8	Copriventola	Fan cover	1	164209000			
* 9	Anello tenuta ant.	Front seal ring	1	002220774			
* 10	Anello tenuta post.	Rear seal ring	1	002220774			
11	Anello elastico esterno cuscinetto	External bearing retaining ring	1	002651261			
12	Anello elastico interno cuscinetto	Internal bearing retaining ring	1	002651030			
13	Morsettiera	Terminal board	1	158160220			
14	Scatola morsettiera + Coperchio	Terminal box + Cover	1	161330850 + 164030350			
	Scatola morsettiera, completa	Terminal box, complete		KR0400000			
15	Guarnizione scat. mors.	Terminal box gasket	1	168061611			
16	Guarnizione cop. scat. mors.	Terminal box cover gasket	1	168061621			
17	Pressacavo, metrico	Cable gland, metric	1	002858932 (M25)			
	Tappo cieco, metrico	Blind plug, metric	1	002858867 (M25)			
18	Tappo scarico condensa	Condensate drain plug	2	168460420			

\* Parti di ricambio consigliate - Recommended spare parts  
 Scatola morsettiera, completa incl. guarnizioni, pressacavi, tappi ciechi, viteria (item 14-17) -Terminal box, complete incl. gaskets, cable glands, blind plugs, screws (art. 14-17)