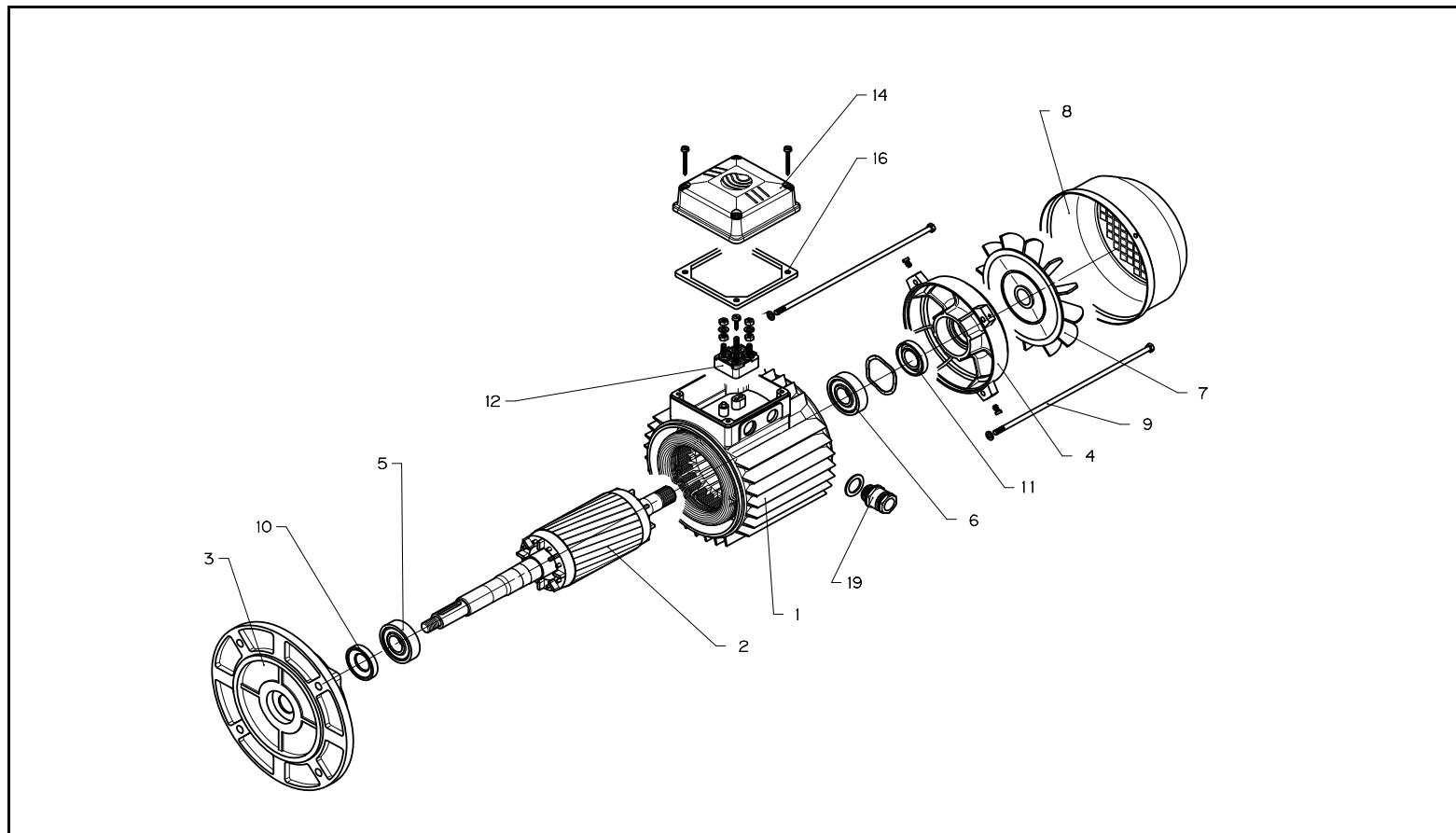


xylem

MOTORI SM B5 TRIFASE 4 POLI FINO A GRAND. 90 - FCE/FHE/SHE
THREE PHASE B5 SM MOTORS 4 POLE UP TO SIZE 90 - FCE/FHE/SHE



 **LOWARA**

- 255 /A-1 -

MOT_E_4P_3Ph_P(2-7)_5_Mar02_EdB.xls

ITEM N.	DESCRIZIONE	DESCRIPTION	Q.TA' Q.TY	CODICE - CODE					
				SM471B5(1)		SM490RB5S2	SM490RB14S2(2)		SM490RB5S2
				107230620 0.25 kW	107230680 0.40 kW	107230840 0.55 kW	107230830 0.55 kW	107230850 0.75 kW	
1	Cassa motore con statore	Motor case with stator	1	KR0101700	KR0101800	KR0101900	KR0101900	KR0102000	
2	Albero-rotore-cuscinetti	Shaft-rotor-bearings	1	155107670	155107710	155107473		155107513	
3	Flangia	Flange	1	161030250		161030280	161030200	161030280	
4	Coperchio motore	Motor cover	1						
* 5	Cuscinetto ant.	Front bearing	1	002312702			002312709		
* 6	Cuscinetto post.	Rear bearing	1	002312702			002312708		
* 7	Ventola	Fan	1	140760150			140760160		
8	Copriventola	Fan cover	1	164260810			164260820		
9	Tirante	Tie rod	4						
* 10	Anello tenuta ant.	Front seal ring	1						
* 11	Anello tenuta post.	Rear seal ring	1						
12	Connettore "Plug-in"	"Plug-in" element	1	158160280					
13	Scatola morsettiera	Terminal box	1	151360200					
14	Cop. scatola morsettiera	Terminal box cover	1	154060270					
15	Condensatore	Capacitor	1						
16	Guarniz. cop. scat. mors.	Terminal box cover gasket	1						
17	Guarniz. scat. mors.	Terminal box gasket	1						
18	Motoprotettore	Overload protection	1						
19	Pressacavo	Cable entry	1						
20	Tappo scarico condensa	Condensate drain plug	3	168460420					

* Parti di ricambio consigliate - Recommended spare parts

(1) - Motori normalizzati invece che motori con albero a sporgenza speciale - Standardized motors instead of motors with extended shaft

(2) - Flangia forma B14 invece che B5 - Flange B14 construction instead of B5