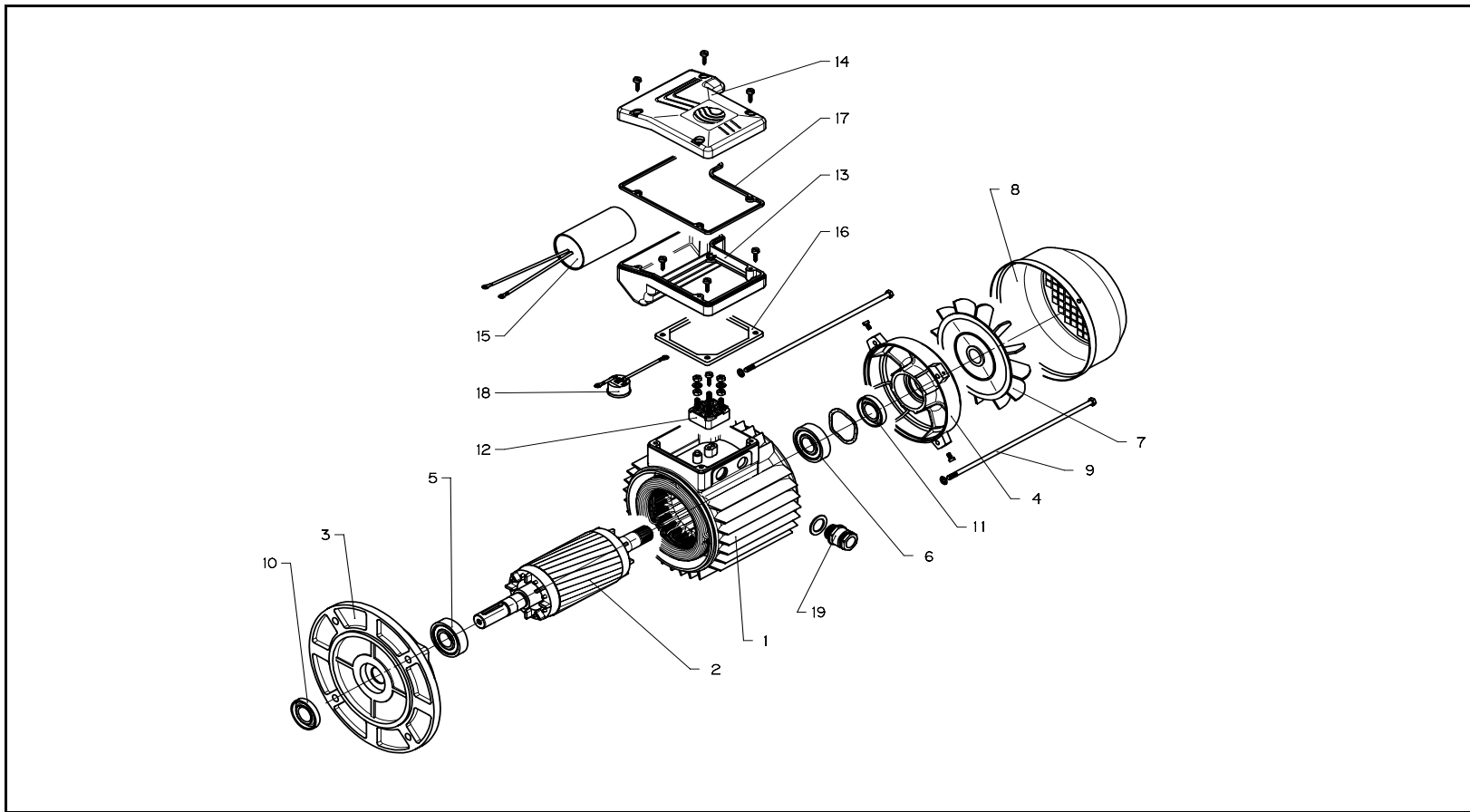


xylem

MOTORI SM B5 TRIFASE 2 POLI GRAND. 80R-80-90R - FCS/FHS/SHS  
THREE PHASE B5 SM MOTORS 2 POLE SIZE 80R-80-90R - FCS/FHS/SHS



- 262/A-1 - -

ITEM N.	DESCRIZIONE	DESCRIPTION	Q.TA' Q.TY	CODICE- CODE			
				SM80RB5/307	SM80B5/311	SM90RB5/315	SM90RB5/322
				107230320	107230340	107230360	107230380
				0.75 kW	1.1 kW	1.5 kW	2.2 kW
1	Cassa motore con statore	Motor case with stator	1	KR0100900	KR0101200	KR0101400	KR0101600
2	Albero-rotore-cuscinetti	Shaft-rotor-bearings	1	155107700	155107763	155107793	155107823
3	Flangia	Flange	1	161030260	161030270	161030280	
4	Coperchio motore	Motor cover	1				
* 5	Cuscinetto ant.	Front bearing	1	002312708		002312709	
* 6	Cuscinetto post.	Rear bearing	1	002312702	002312708		
7	Ventola	Fan	1	140760150	140760160		
8	Copriventola	Fan cover	1	164260810	164260820		
9	Tirante	Tie rod	4				
* 10	Anello tenuta ant.	Front seal ring	1				
* 11	Anello tenuta post.	Rear seal ring	1				
12	Connettore "Plug in"	"Plug in" element	1	158160280			
13	Scatola morsettiera	Terminal box		151360200			
14	Coperchio scatola morsettiera	Terminal box cover	1	154060270			
15	Condensatore	Capacitor	1				
16	Garnizione cop. scat. mors.	Terminal box cover gasket	1				
17	Garnizione scat. morsettiera	Terminal box gasket	1				
18	Motoprotettore	Overload protection	1				
19	Pressacavo	Cable entry	1				
20	Tappo scarico condensa	Condensate drain plug	3	168460420			

\* Parti di ricambio consigliate - Recommended spare parts