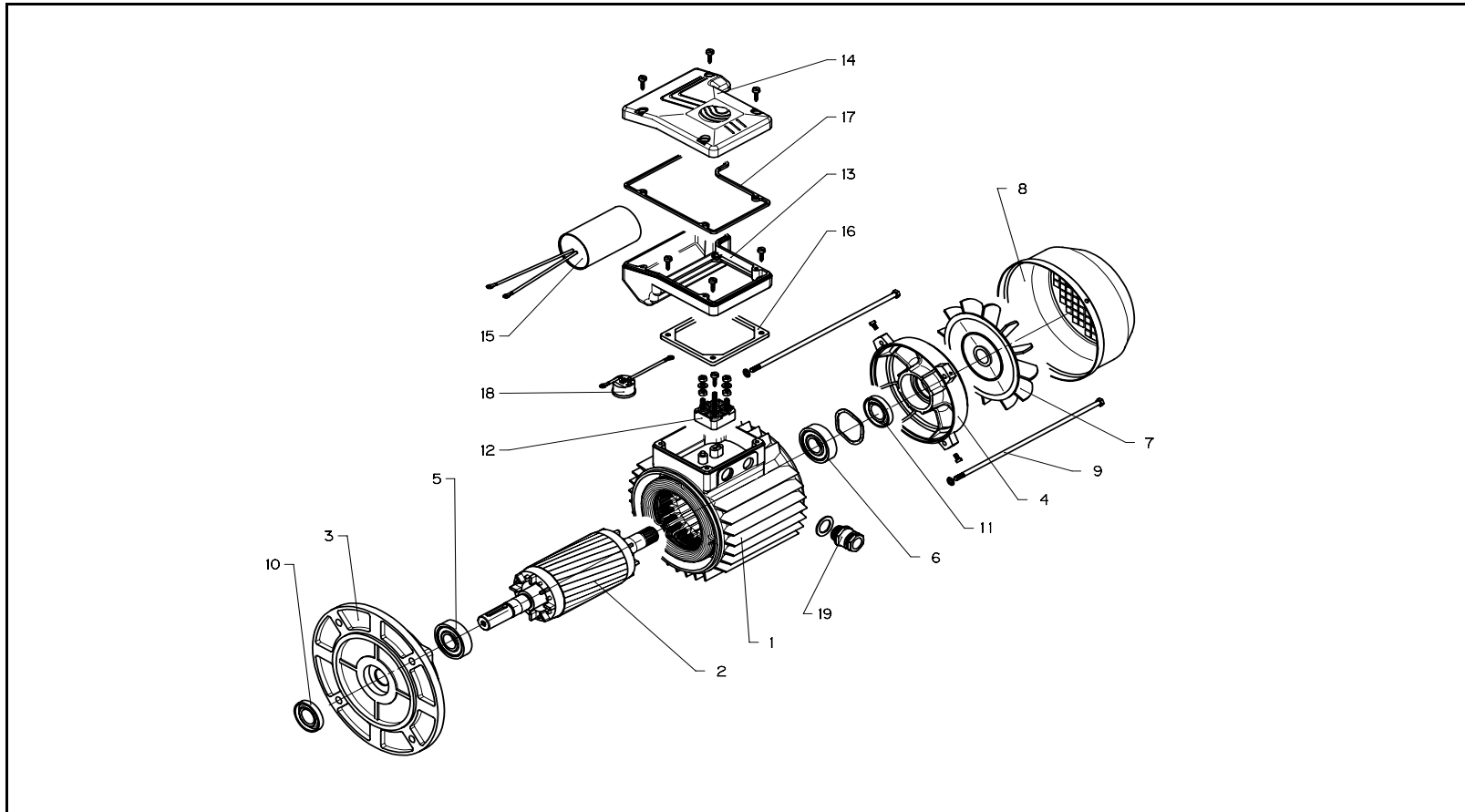


xylem

MOTORI LM B5 TRIFASE 2 POLI GRAND. 100-112R-112-132R - FCS-FHS-SHS
THREE PHASE B5 LM MOTORS 2 POLE SIZE 100-112R-112-132R - FCS-FHS-SHS



 **LOWARA**

- 262/A-2 - -

MOT_S_2P_3Ph_P(30-75)_Jan00_EdE.xls

ITEM N.	DESCRIZIONE	DESCRIPTION	Q.TA' Q.TY	CODICE - CODE			
				LM100RB5/330	LM112RB5/340	LM132RB5/355	LM132RB5/375
				130646257	107106307	107106337	107106347
				3 Kw	4 Kw	5.5 Kw	7.5 Kw
1	Cassa motore con statore	Motor case with stator	1	140644080	140644400	140645870	140645880
2	Albero-rotore-cuscinetti	Shaft-rotor-bearings	1	155103610	155104310	155103675	155103685
3	Flangia	Flange	1	151030020	151030070	151030120	
4	Coperchio motore	Motor cover	1	154030020	154030030	154030040	
*	Cuscinetto ant.	Front bearing	1	002314006		002314108	
*	Cuscinetto post.	Rear bearing	1	002314005	002314006		
7	Ventola	Fan	1	140760200	140760210	140760220	
8	Copriventola	Fan cover	1	164201910	164201950	164201960	
9	Tirante	Tie rod	4	167101680	167101700	167101710	
*	Anello tenuta ant.	Front seal ring	1	002220735		002220774	
*	Anello tenuta post.	Rear seal ring	1	002220720	002220735		
12	Morsettiera	Terminal block	1	158160210		158160120	
13	Scatola morsettiera	Terminal box	1				
14	Coperchio scatola morsettiera	Terminal box cover	1	164060950		164030310	
15	Condensatore	Capacitor	1				
16	Garnizione cop. scat. mors.	Terminal box cover gasket	1	168061440		168061160	
17	Garnizione scat. morsettiera	Terminal box gasket	1				
18	Motoprotettore	Overload protection	1				
19	Pressacavo	Cable entry	1	002858705	002858706		
20	Tappo scarico condensa	Condensate drain plug	3	168460420			

* Parti di ricambio consigliate - Recommended spare parts