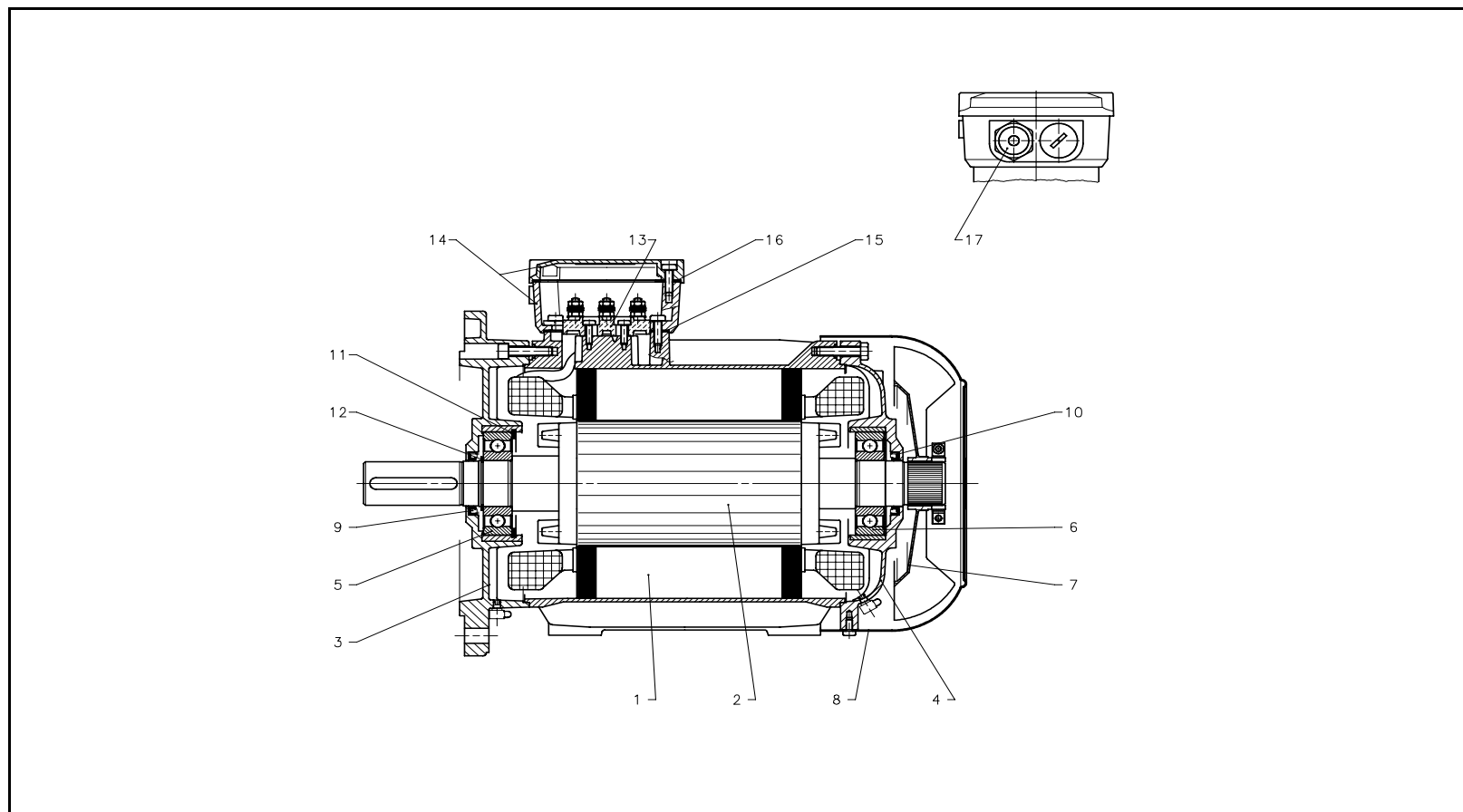


xylem

MOTORI LM B35 TRIFASE 2 POLI GRAND. 160-180R - FHS/SHS
THREE PHASE B35 LM MOTORS 2 POLE SIZE 160-180R -FHS/SHS



 **LOWARA**

- 266/A -

ITEM N.	DESCRIZIONE	DESCRIPTION	Q.TA' Q.TY	CODICE - CODE			
				LM160B35/3110	LM160B35/3150	LM160B35/3185	LM180RB35/3220
				130646412	130646422	130646432	130646448
				11 kW	15 kW	18.5 kW	22 kW
1	Cassa motore con statore	Motor case with stator	1	140646200	140646220	140646240	140646260
2	Albero-rotore-cuscinetti	Shaft-rotor-bearings	1	155103800	155103810	155103820	155103840
3	Flangia	Flange	1	161050620			
4	Coperchio motore	Motor cover	1	164050550			
*	Cuscinetto ant.	Front bearing	1	002314110			
*	Cuscinetto post.	Rear bearing	1	002314109			
7	Ventola	Fan	1	140760240			
8	Copriventola	Fan cover	1	164206510			
*	Anello tenuta ant.	Front seal ring	1	002220798			
*	Anello tenuta post.	Rear seal ring	1	002220794			
11	Anello elastico esterno cuscinetto	External bearing retaining ring	1	002651268			
12	Anello elastico interno cuscinetto	Internal bearing retaining ring	1	002651034			
13	Morsettiera	Terminal board	1	158160230			
14	Scatola morsettiera + Coperchio	Terminal box + Cover	1	161330860 + 164030360			
	Scatola morsettiera, completa	Terminal box, complete		KR0400010			
15	Guarnizione scat. mors.	Terminal box gasket	1	168061640			
16	Guarnizione cop. scat. mors.	Terminal box cover gasket	1	168061630			
17	Pressacavo, metrico	Cable gland, metric	1	002858932 (M25)		002858934 (M32)	
	Tappo cieco, metrico	Blind plug, metric	1	002858869 (M32)		002858867 (M25)	
18	Tappo scarico condensa	Condensate drain plug	2	168460420			

* Parti di ricambio consigliate - Recommended spare parts
 Scatola morsettiera, completa incl. guarnizioni, pressacavi, tappi ciechi, viteria (item 14-17) -Terminal box, complete incl. gaskets, cable glands, blind plugs, screws (art. 14-17)