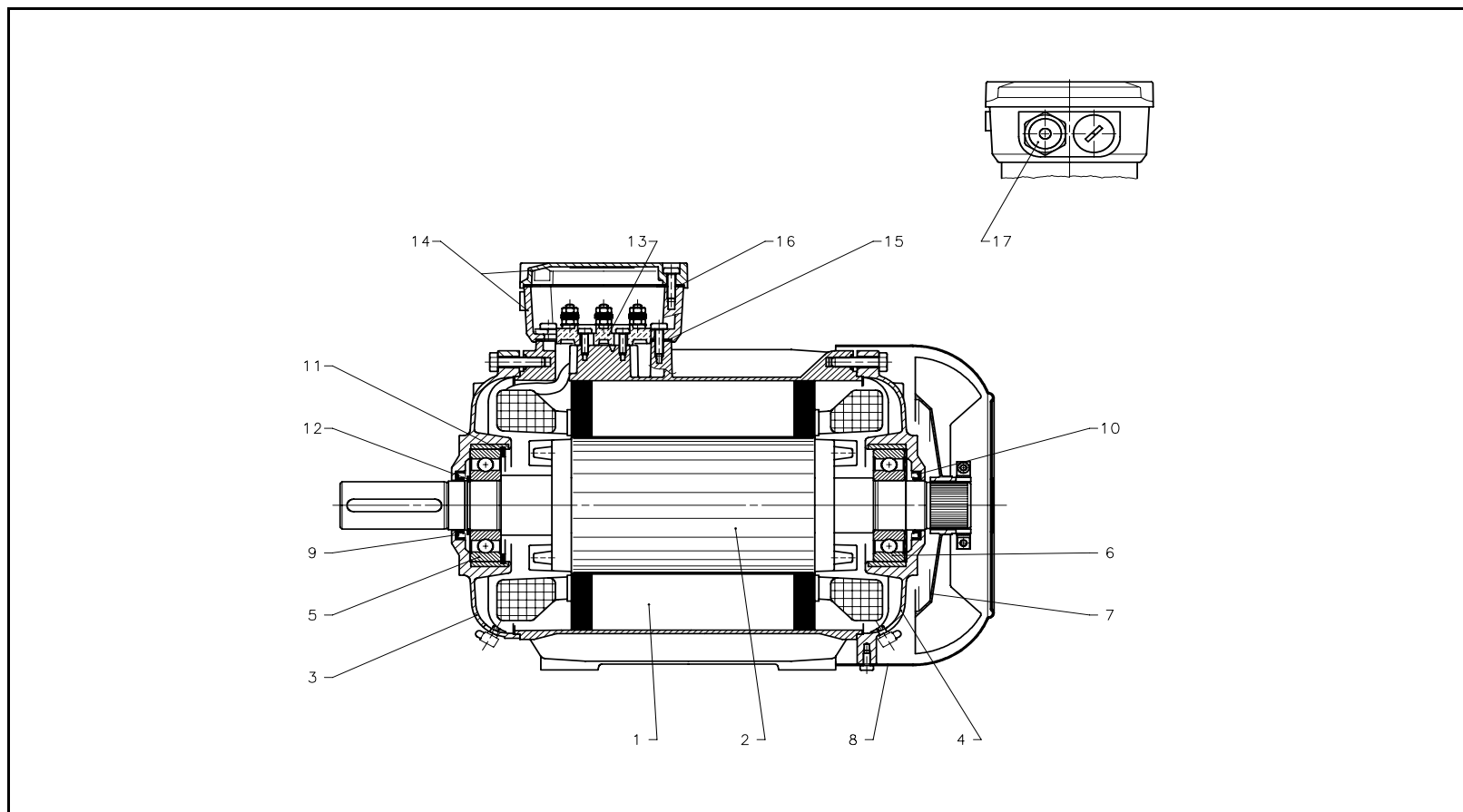


xylem

MOTORI LM B3 TRIFASE 2 POLI GRAND. 132-160 - FHF/SHF
THREE PHASE B3 LM MOTORS 2 POLE SIZE 132-160 - FHF/SHF



 **LOWARA**

- 258/A -

ITEM N.	DESCRIZIONE	DESCRIPTION	Q.tà Q.ty	CODICE - CODE				
				LM132B3/355	LM132B3/375	LM160B3/3110	LM160B3/3150	LM160B3/3185
				130646360 5.5 kW	130646370 7.5 kW	130646410 11 kW	130646420 15 kW	130646430 18.5 kW
1	Cassa motore con statore	Motor case with stator	1	140645290	140645310	140646200	140646220	140646240
2	Albero-rotore-cuscinetti	Shaft-rotor-bearings	1	155103720	155103730	155103800	155103810	155103820
3	Flangia	Flange	1	164030300		164050560		
4	Coperchio motore	Motor cover	1	164030270		164050550		
* 5	Cuscinetto ant.	Front bearing	1	002314108		002314110		
* 6	Cuscinetto post.	Rear bearing	1	002314108		002314109		
7	Ventola	Fan	1	140760230		140760240		
8	Copriventola	Fan cover	1	164209000		164206510		
* 9	Anello tenuta ant.	Front seal ring	1	002220774		002220798		
* 10	Anello tenuta post.	Rear seal ring	1	002220774		002220794		
11	Anello elastico esterno cuscinetto	External bearing retaining ring	1	002651261		002651268		
12	Anello elastico interno cuscinetto	Internal bearing retaining ring	1	002651030		002651034		
13	Morsettiera	Terminal board	1	158160220		158160230		
14	Scat. morsettiera + Coperchio	Terminal box + Cover	1	161330850 + 164030350		161330860 + 164030360		
	Scatola morsettiera, completa	Terminal box, complete		KR0400000		KR0400010		
15	Guarnizione scat. mors.	Terminal box gasket	1	168061621		168061640		
16	Guarnizione cop. scat. mors.	Terminal box cover gasket	1	168061611		168061630		
17	Pressacavo, metrico	Cable plug, metric	1	002858932 (M25)				002858934 (M32)
	Tappo cieco, metrico	Blind plug, metric	1	002858867 (M25)		002858869 (M32)		002858867 (M25)
18	Tappo scarico condensa	Condensate drain plug	2	168460420				

* Parti di ricambio consigliate - Recommended spare parts
 Scatola morsettiera, completa incl. guarnizioni, pressacavi, tappi ciechi, viteria (item 14-17) - Terminal box, complete incl. gaskets, cable glands, blind plugs, screws (art. 14-17)