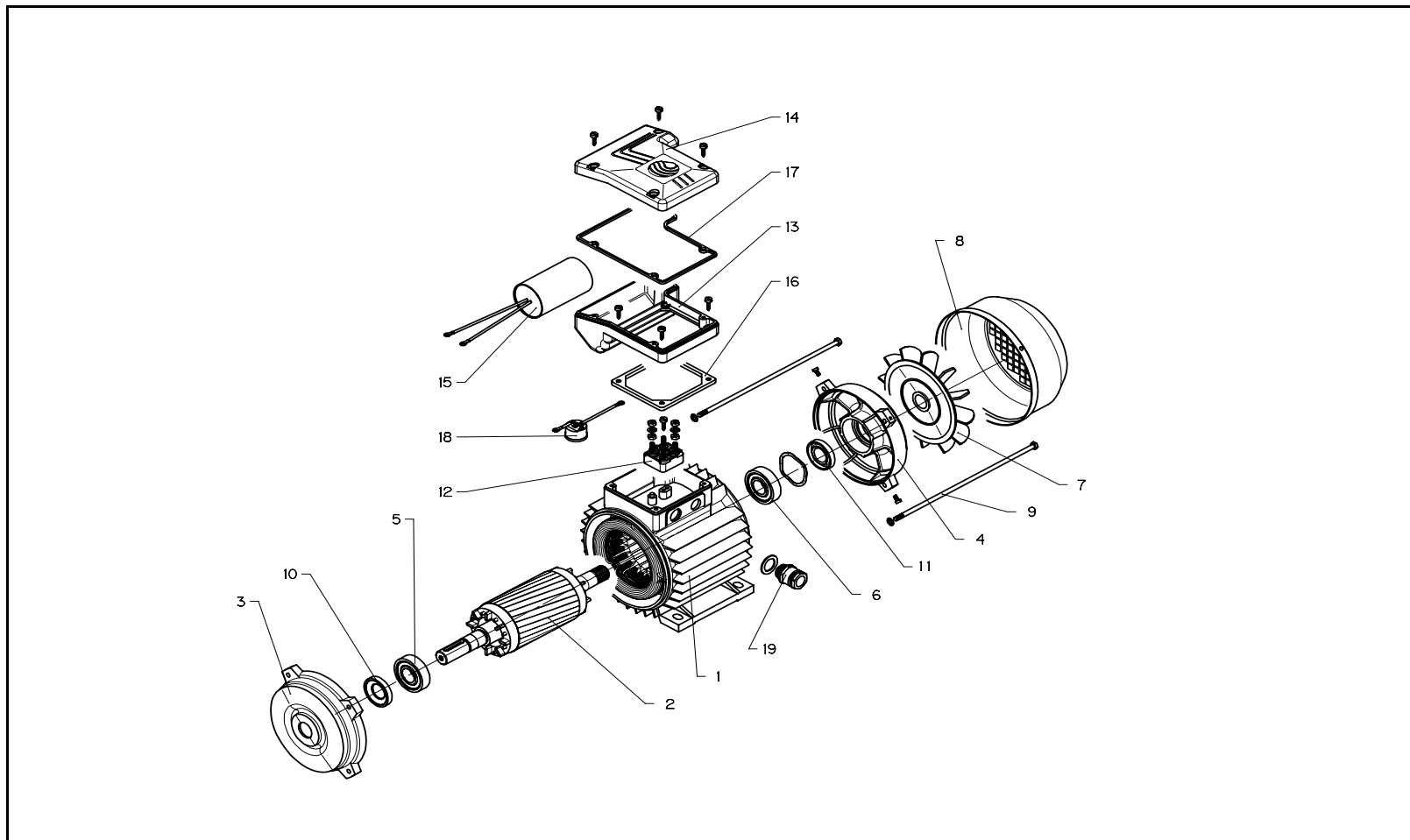


xylem

MOTORI SM B3 TRIFASE 2 POLI GRAND. 71-80 - FHF/SHF
THREE PHASE B3 SM MOTORS 2 POLE SIZE 71-80 - FHF/SHF



 **LOWARA**

- 257/A-1 -

MOT_F_2P_3Ph_P(4-11)_Sept02_EdC.xls

ITEM N.	DESCRIZIONE	DESCRIPTION	Q.TA' Q.TY	CODICE- CODE			
				SM71B3/304	SM71B3/305	SM80B3/307	SM80B3/311
				107230420 0.40 kW	107230440 0.55 kW	107230460 0.75 kW	107230480 1.1 kW
1	Cassa motore con statore	Motor case with stator	1	KR0100701	KR0100701	KR0101201	KR0101201
2	Albero-rotore-cuscinetti	Shaft-rotor-bearings	1	155107670	155107670	155107763	155107763
3	Flangia	Flange	1	161030171		161030191	
4	Coperchio motore	Motor cover	1				
* 5	Cuscinetto ant.	Front bearing	1		002312702		002312708
* 6	Cuscinetto post.	Rear bearing	1		002312702		002312708
7	Ventola	Fan	1		140760150		140760160
8	Copriventola	Fan cover	1		164260810		164260820
9	Tirante	Tie rod	4				
* 10	Anello tenuta ant.	Front seal ring	1				
* 11	Anello tenuta post.	Rear seal ring	1				
12	Connettore Plug in	Plug in element	1			158160280	
13	Scatola morsettiera	Terminal box				151360200	
14	Coperchio scatola morsettiera	Terminal box cover	1			154060270	
15	Condensatore	Capacitor	1				
16	Garnizione cop. scat. mors.	Terminal box cover gasket	1				
17	Garnizione scat. Morsettiera	Terminal box gasket	1				
18	Motoprotettore	Overload protection	1				
19	Pressacavo	Cable entry	1				
20	Tappo scarico condensa	Condensate drain plug	3			168460420	

* Parti di ricambio consigliate - Recommended spare parts