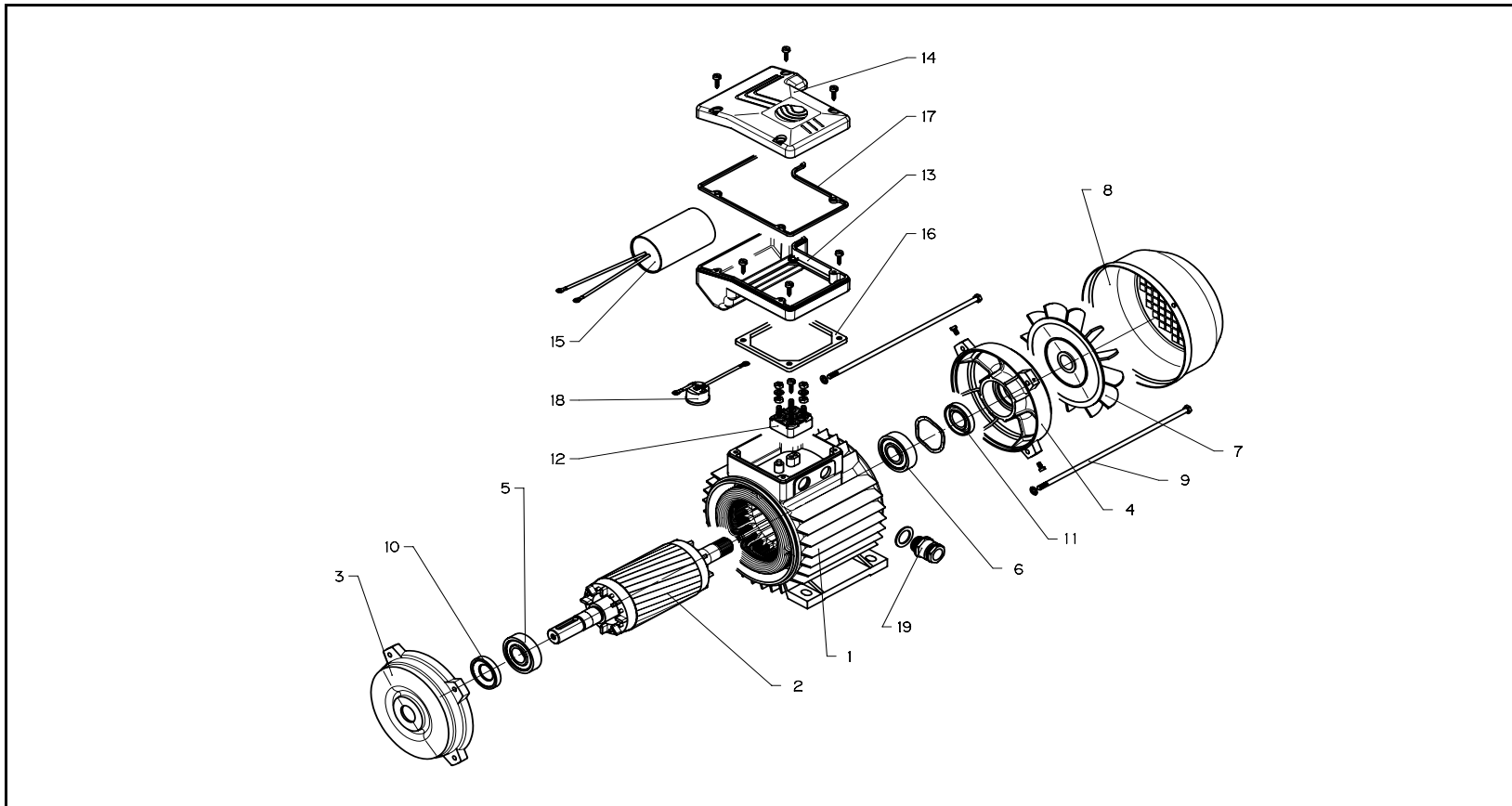


xylem

MOTORI LM B3 TRIFASE 2 POLI GRAND. 80-90-100-112 - FHF-SHF  
THREE PHASE B3 LM MOTORS 2 POLE SIZE 80-90-100-112 - FHF-SHF



 **LOWARA**

- 257/A-2 -

ITEM N.	DESCRIZIONE	DESCRIPTION	Q.TA' Q.TY	CODICE - CODE			
				LM90B3/315	LM90B3/322	LM100B3/330	LM112B3/340
				107106230	107106240	107106290	107106320
				1.5 kW	2.2 kW	3 kW	4 kW
1	Cassa motore con statore	Motor case with stator	1	140645130	140645140	140645190	140645260
2	Albero-rotore-cuscinetti	Shaft-rotor-bearings	1	155103590	155103600	155104300	155104320
3	Flangia	Flange	1	154030070		154030080	154030060
4	Coperchio motore	Motor cover	1	154030020		154030030	154030050
* 5	Cuscinetto ant.	Front bearing	1	002314005		002314006	002314106
* 6	Cuscinetto post.	Rear bearing	1	002314005		002314006	
7	Ventola	Fan	1	140760200		140760210	140760220
8	Copriventola	Fan cover	1	164201910		164201950	164201960
9	Tirante	Tie rod	4	167102310		167102880	167102900
* 10	Anello tenuta ant.	Front seal ring	1	002220720		002220735	
* 11	Anello tenuta post.	Rear seal ring	1	002220720		002220735	
12	Morsettiera	Terminal block	1	158160210			158160120
13	Scatola morsettiera	Terminal box	1				
14	Coperchio scatola morsettiera	Terminal box cover	1	164060950			164030310
15	Condensatore	Capacitor	1				
16	Garnizione cop. scat. mors.	Terminal box cover gasket	1				
17	Garnizione scat. morsettiera	Terminal box gasket	1	168061440			168061160
18	Motoprotettore	Overload protection	1				
19	Pressacavo	Cable entry	1	002858705		002858706	
20	Tappo scarico condensa	Condensate drain plug	2	168460420			

\* Parti di ricambio consigliate - Recommended spare parts