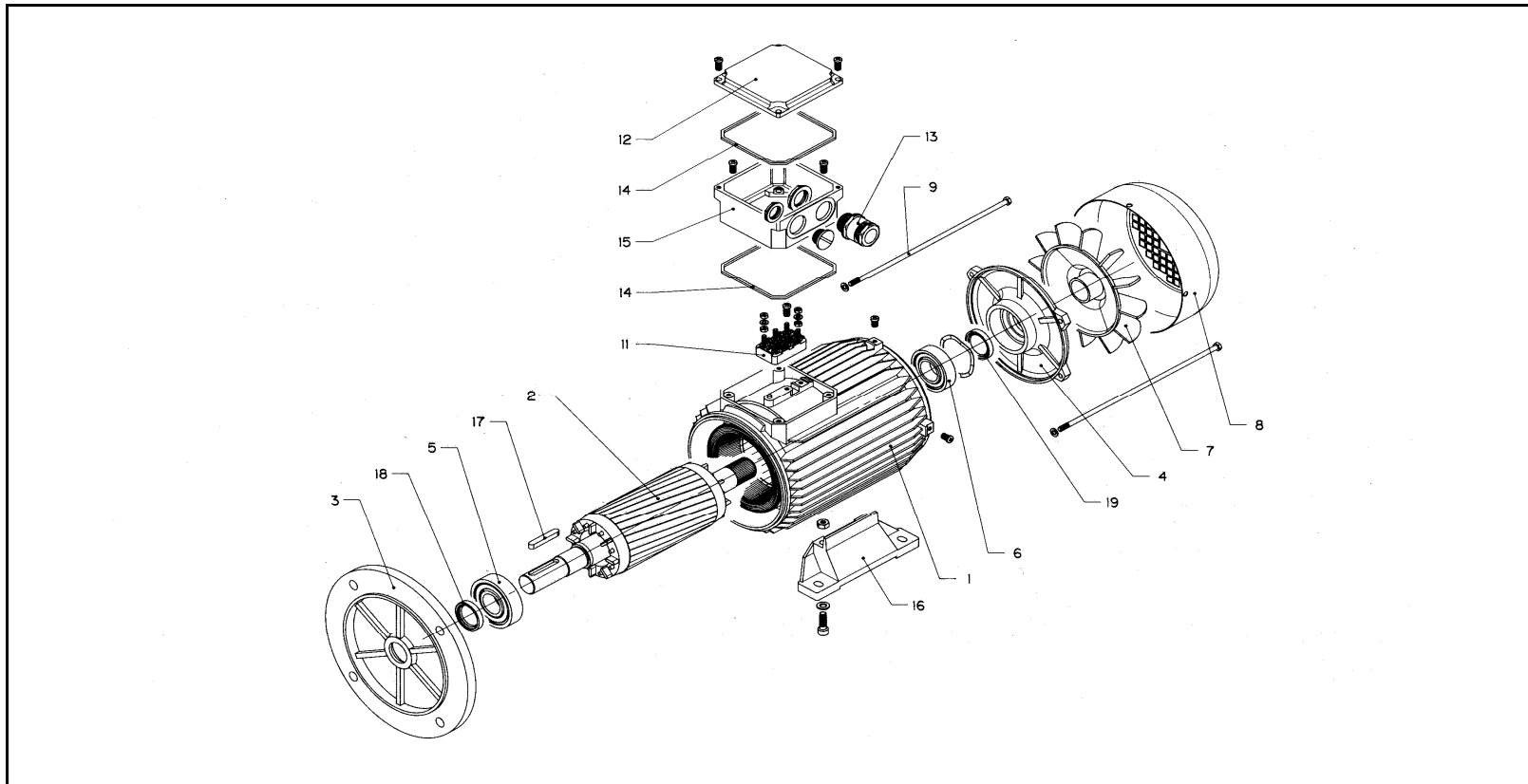


xylem

**MOTORI B5 TRIFASE 2 POLI GRAND. 200 - FHS**  
**THREE PHASE B5 MOTORS 2 POLE SIZE 200 - FHS**



- 263A /A -

ITEM N.	DESCRIZIONE	DESCRIPTION	Q.TA' Q.TY	CODICE - CODE	
				MA-B5-30 (A4C200LA2)	MA-B5-37 (A4C200LB2)
				130643901	130643911
				30 kW	37 kW
1	Parti meccaniche <sup>(1)</sup>	Mechanical parts <sup>(1)</sup>	1	182221050	182221060
2	Albero-rotore	Shaft-rotor	1	182650300	182650310
3	Flangia	Flange	1	182650511	
4	Coperchio motore	Motor cover	1	182650640	
*	Cuscinetto ant.	Drive end bearing	1	182651430 (6312 Z)	
*	Cuscinetto post.	Not drive end bearing	1	182651410 (6210 Z)	
7	Ventola + Seeger <sup>(2)</sup>	Fan + Snap ring <sup>(2)</sup>	1	182651920	
8	Copriventola	Fan cover	1	182650780	
9	Tirante	Tie rod	=>	-	
11	Morsettiera	Terminal block	1	182651010	
12	Coperchio scatola mors.	Terminal box cover	1	182220950	
13	Pressacavo + Dado	Cable entry + Nut	1+ 1	M40 (002858767 + 002890135)	
14	Guarnizione inf.	Gasket, inf.	1	182220970	
14	Guarnizione sup.	Gasket, sup.	1	182220610	
15	Scatola morsettiera	Terminal box	1	182220930	
16	Piede motore	Motor foot	1+1	-	
17	Linguetta	Key	1	182651260	
18	Anello tenuta ant.	Front seal ring	1	182651310	
19	Anello tenuta post.	Rear seal ring	1	182651300	

\* Parti di ricambio consigliate - Recommended spare parts

"MA" = Motore Marelli - Marelli Motor

(1) Parti meccaniche (cassa mot., flangie, albero c/rotore, statore non avvolto) - Mechanical parts (motor case, flanges, shaft with rotor, stator not wound)

(2) Anello elastico a carico del cliente - Snap ring to be charged of the user