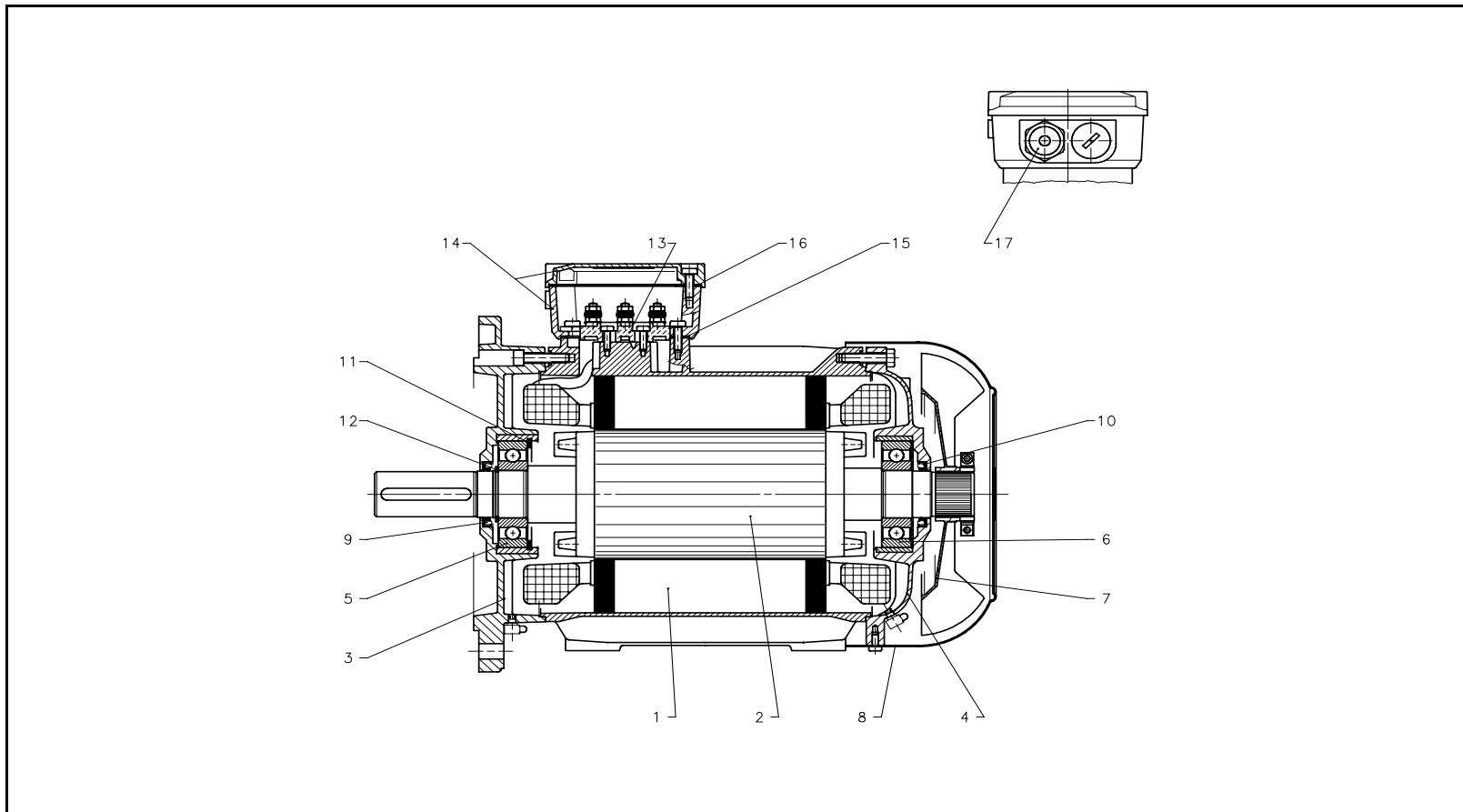




MOTORI LM B5 TRIFASE 4 POLI GRAND. 132 - FCS/FHS/SHS
THREE PHASE B5 LM MOTORS 4 POLE SIZE 132 - FCS/FHS/SHS



ITEM N.	DESCRIZIONE	DESCRIPTION	Q.TA' Q.TY	CODICE - CODE		
				LM4132B5/355	LM4132B5/375	LM4132B5/392
				107106711 5.5 kW	107106721 7.5 kW	130646731 9.2 kW
1	Cassa motore con statore	Motor case with stator	1	(140645650)	(140645670)	(140645690)
2	Albero-rotore-cuscinetti	Shaft-rotor-bearings	1	155104160	155104170	155104180
3	Flangia	Flange	1		151030170	
4	Coperchio motore	Motor cover	1		164030270	
*	Cuscinetto ant.	Front bearing	1		002314108	
*	Cuscinetto post.	Rear bearing	1		002314108	
7	Ventola	Fan	1		160760800	
8	Copriventola	Fan cover	1		164209000	
*	Anello tenuta ant.	Front seal ring	1		002220774	
*	Anello tenuta post.	Rear seal ring	1		002220774	
11	Anello elastico esterno cuscinetto	External bearing retaining ring	1		002651261	
12	Anello elastico interno cuscinetto	Internal bearing retaining ring	1		002651030	
13	Morsettiera	Terminal board	1		158160220	
14	Scatola morsettiera + Coperchio	Terminal box + Cover	1	161330850 + 164030350		
	Scatola morsettiera, completa	Terminal box, complete		KR0400000		
15	Guarnizione scat. mors.	Terminal box gasket	1		168061621	
16	Guarnizione cop. scat. mors.	Terminal box cover gasket	1		168061611	
17	Pressacavo, metrico	Cable gland, metric	1		002858932 (M25)	
	Tappo cieco, metrico	Blind plug, metric	1		002858867 (M25)	
18	Tappo scarico condensa	Condensate drain plug	2		168460420	

* Parti di ricambio consigliate - Recommended spare parts
 Scatola morsettiera, completa incl. guarnizioni, pressacavi, tappi ciechi, viteria (item 14-17) -Terminal box, complete incl. gaskets, cable glands, blind plugs, screws (14-17)