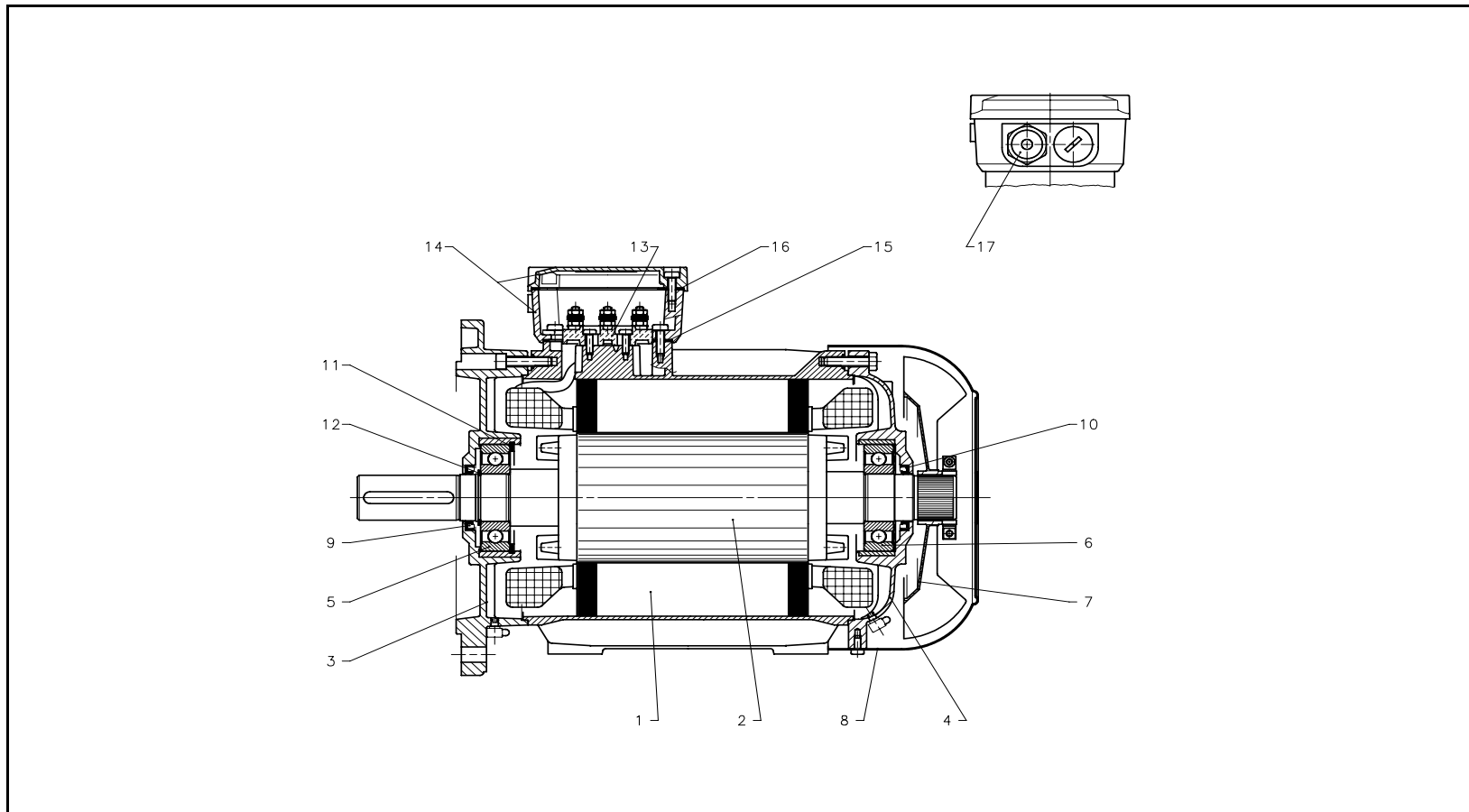


xylem

MOTORI B5 TRIFASE 2 POLI GRAND. 160R-160-180R - SV/SVI
THREE PHASE B5 MOTORS 2 POLES SIZE 160R-160-180R - SV/SVI



 **LOWARA**

- 298A/A -

ITEM N.	DESCRIZIONE	DESCRIPTION	Q.TA' Q.TY	CODICE - CODE			
				LM160RB5/3110	LM160B5/3150	LM160B5/3185	LM180RB5/3220
				107106397 11 kW	107106421 15 kW	107106431 18.5 kW	107106447 22 kW
1	Cassa motore con statore (1)	Motor case with stator (1)	1	140645360	140646230	140646240	140646270
2	Albero-rotore-cuscinetti	Shaft-rotor-bearings	1	155103760	155103810	155103820	155103840
3	Flangia	Flange	1	161050610		161050620	
4	Coperchio motore	Motor cover	1	164030270		164050550	
*	Cuscinetto ant.	Front bearing	1	002314110		002314110	
*	Cuscinetto post.	Rear bearing	1	002314108		002314109	
7	Ventola	Fan	1	140760230		140760240	
8	Copriventola	Fan cover	1	164209000		164206510	
*	Anello tenuta ant.	Front seal ring	1			002220798	
*	Anello tenuta post.	Rear seal ring	1	002220774		002220794	
11	Anello elastico esterno cuscinetto	External bearing retaining ring	1			002651268	
12	Anello elastico interno cuscinetto	Internal bearing retaining ring	1			002651034	
13	Morsettiera	Terminal board	1	158160220		158160230	
14	Scatola morsettiera + Coperchio	Terminal box + Cover	1	161330850 + 164030350		161330860 + 164030360	
	Scatola morsettiera, completa	Terminal box, complete		KR0400000		KR0400010	
15	Guarnizione scat. mors.	Terminal box gasket	1	168061621		168061640	
16	Guarnizione cop. scat. mors.	Terminal box cover gasket	1	168061611		168061630	
17	Pressacavo, metrico	Cable gland, metric	1		002858932 (M25)		002858934 (M32)
	Tappo cieco, metrico	Blind plug, metric	1	002858867 (M25)	002858869 (M32)		002858867 (M25)
18	Tappo scarico condensa	Condensate drain plug	2			168460420	

* Parti di ricambio consigliate - Recommended spare parts
Scatola morsettiera, completa incl. guarnizioni, pressacavi, tappi ciechi, viteria (item 14-17) -Terminal box, complete incl. gaskets, cable glands, blind plugs, screws (art. 14-17)