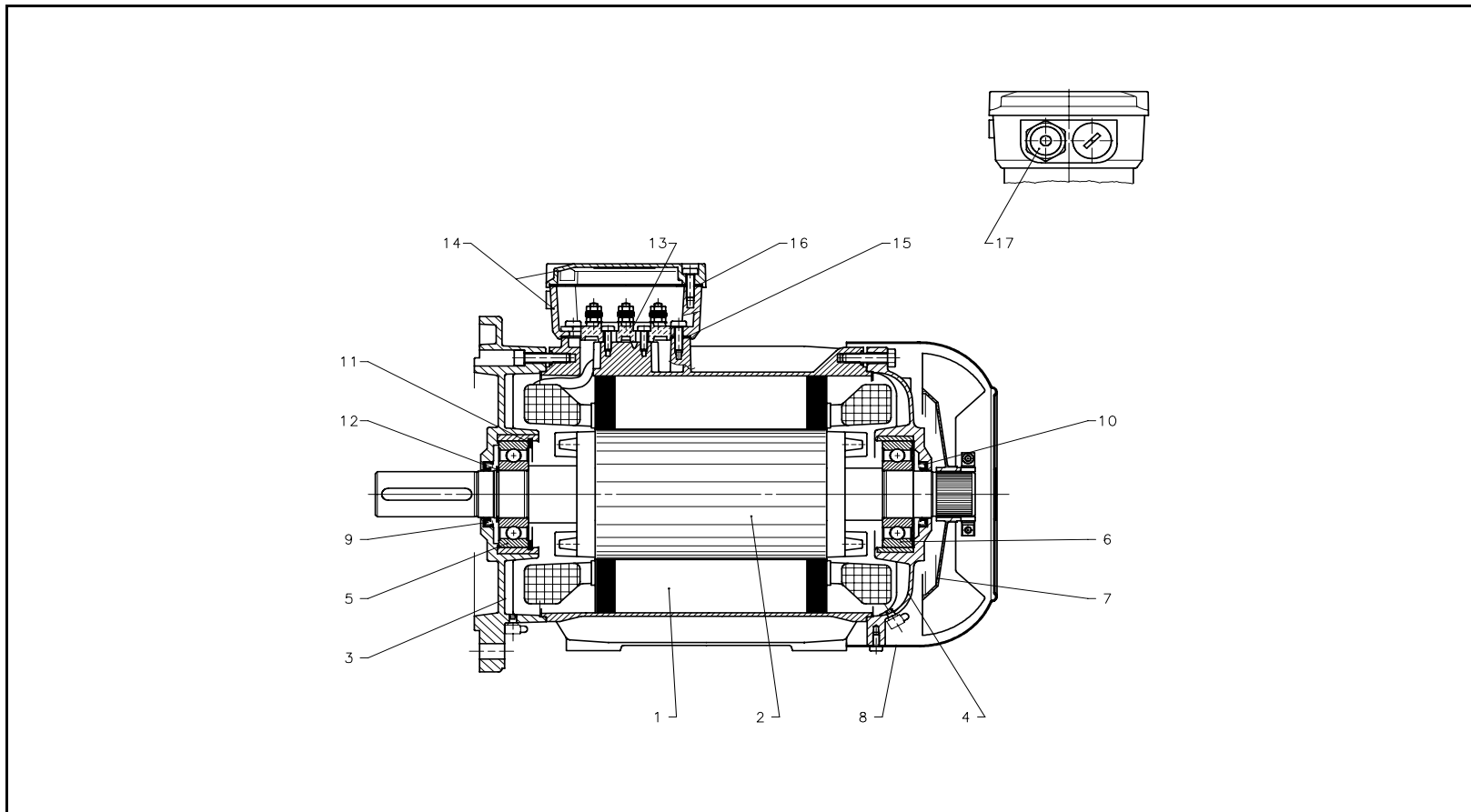


xylem

MOTORI LM B5 TRIFASE 4 POLI GRAND. 132 - SV  
THREE PHASE B5 LM MOTORS 4 POLE SIZE 132 - SV



 **LOWARA**

- 299A/A -

ITEM N.	DESCRIZIONE	DESCRIPTION	Q.TA' Q.TY	CODICE - CODE		
				LM4132B5/355	LM4132B5/375	LM4132B5/392
				107106711 5.5 kW	107106721 7.5 kW	130646731 9.2 kW
1	Cassa motore con statore	Motor case with stator	1	140645650	140645670	140645680
2	Albero-rotore-cuscinetti	Shaft-rotor-bearings	1	155104160	155104170	155104180
3	Flangia	Flange	1	151030170		
4	Coperchio motore	Motor cover	1	164030270		
*	Cuscinetto ant.	Front bearing	1	002314108		
*	Cuscinetto post.	Rear bearing	1	002314108		
7	Ventola	Fan	1	160760800		
8	Copriventola	Fan cover	1	164209000		
*	Anello tenuta ant.	Front seal ring	1	002220774		
*	Anello tenuta post.	Rear seal ring	1	002220774		
11	Anello elastico esterno cuscinetto	External bearing retaining ring	1	002651261		
12	Anello elastico interno cuscinetto	Internal bearing retaining ring	1	002651030		
13	Morsettiera	Terminal board	1	158160220		
14	Scatola morsettiera + Coperchio	Terminal box + Cover	1	161330850 + 164030350		
	Scatola morsettiera, completa	Terminal box, complete		KR0400000		
15	Guarnizione scat. mors.	Terminal box gasket	1	168061621		
16	Guarnizione cop. scat. mors.	Terminal box cover gasket	1	168061611		
17	Pressacavo, metrico	Cable gland, metric	1	002858932 (M25)		
	Tappo cieco, metrico	Blind plug, metric	1	002858867 (M25)		
18	Tappo scarico condensa	Condensate drain plug	2	168460420		

\* Parti di ricambio consigliate - Recommended spare parts  
 Scatola morsettiera, completa incl. guarnizioni, pressacavi, tappi ciechi, viteria (item 14-17) -Terminal box, complete incl. gaskets, cable glands, blind plugs, screws (art. 14-17)