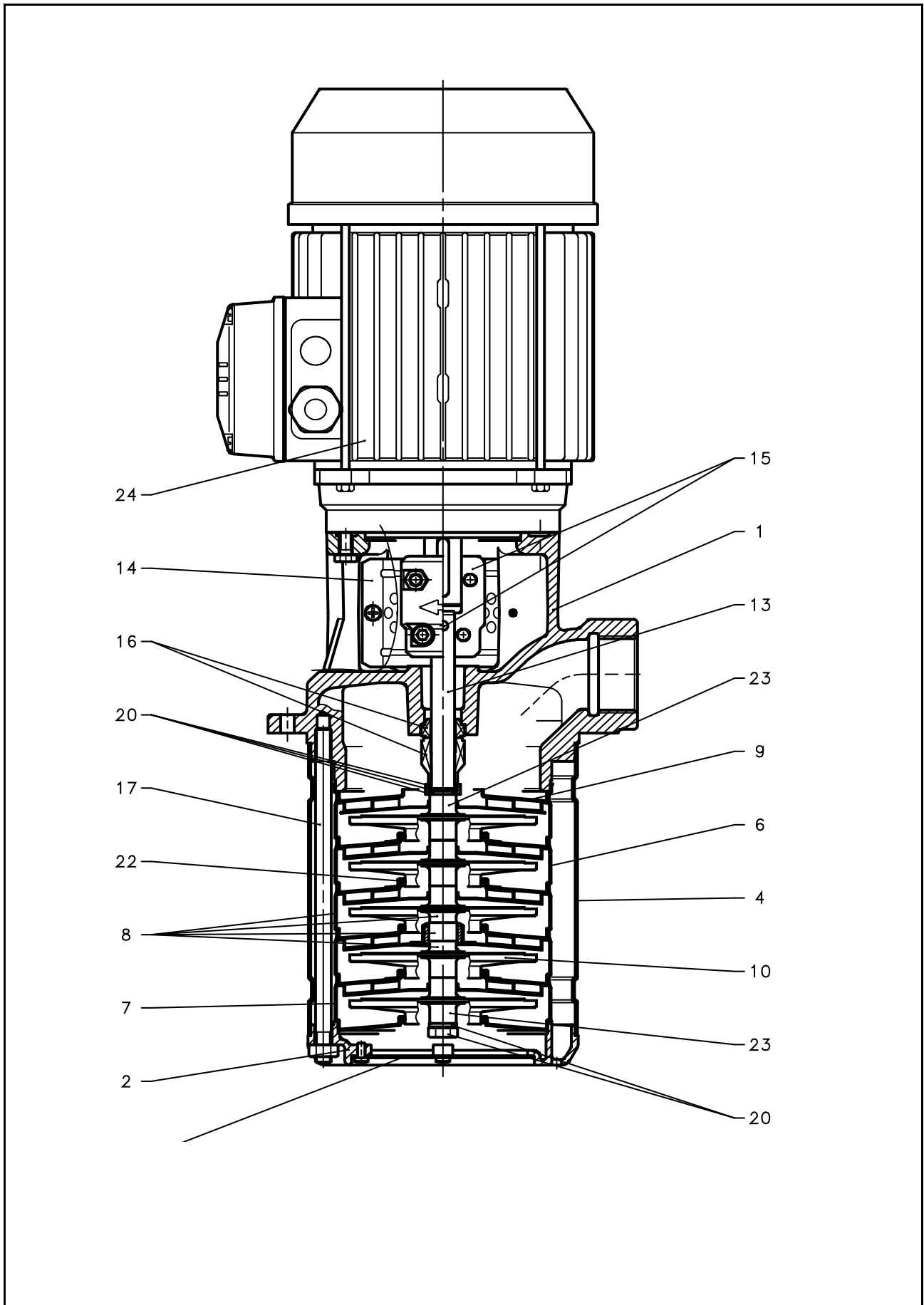


xylem

SVI 4N



ITEM N.	DESCRIZIONE	DESCRIPTION	Q.TA																		
				T(IE1-IE2)	Q.TY	SVI402N /A	SVI403N /A	SVI404N /C	SVI405N /C	SVI406N /C	SVI407N /C	SVI408N /C	SVI409N /C	SVI411N /C	SVI413N /C	SVI414N /P	SVI416N /P	SVI418N /P	SVI420N /P	SVI422N /P	SVI424N /P
		T(IE1-IE3)		107373020	107373030	104353040	104353050	104353060	104353070	104353080	104353090	104353110	104353130	101703140	101703160	101703180	101703200	101703220	101703240		
				SVI402N /A	SVI403N /A	SVI404N /D	SVI405N /D	SVI406N /D	SVI407N /D	SVI408N /D	SVI409N /D	SVI411N /D	SVI413N /D	SVI414N /D	SVI416N /D	SVI418N /D	SVI420N /D	SVI422N /D	SVI424N /D		
				107373020	107373030	104542520	1104542530	104542540	104542550	104542560	104542570	104542590	104542610	104542620	104542640	104542660	104542680	104542700	104542720		
				0.37 kW	0.55 kW	0.75 kW	1.1 kW	1.1 kW	1.1 kW	1.5 kW	1.5 kW	2.2 kW	2.2 kW	3.0 kW	3.0 kW	3.0 kW	4.0 kW	4.0 kW	4.0 kW		
1	Bocca di mandata	Delivery outlet	1	161408000			161408010			161408020				161408030							
2	Fondello di aspirazione	Suction bottom cover	1	161408120																	
4	Camicia	Sleeve	1	166440850	166440860	166440870	166440880	166440890	166440900	166440910	166440920	166440940	166440960	166440970	166440990	166441010	166441030	166441050	166441070		
5	Filtro	Strainer	1	164600710																	
6	Diffusore	Diffuser		-	152800900																
			=>	-	X-2					X-3					X-4		X-5				
7	Scatola stadio iniziale	Initial stage box	1	152801060								148992220									
* 8	Kit diffusore con boccola	Diffuser with bush kit		1				2				3				4					
			=>																		
9	Diffusore finale	Final diffuser	1	152800990																	
* 10	Girante	Impeller		150702170																	
			X	2	3	4	5	6	7	8	9	11	13	14	16	18	20	22	24		
13	Albero	Shaft	1	165041600	165041610	165041620	165041630	165041640	165041650	165041660	165041670	165041690	165041710	165041720	165041740	165041760	165041780	165041790	165041800		
14	Protezione giunto	Coupling guard	2	164206520				164206530				164206550				164206560					
15	Kit coppia di semigiunti	Pair of couplings kit	1	148992280				148992290				148992300				148992310					
* 16	Tenuta meccanica	Mechanical seal	1	002231251																	
17	Tirante	Tie rod	4	167102940	167102950	167102960	167102970	167102980	167102990	167103000	167103010	167103030	167103050	167103060	167103080	167103100	167103120	167103140	167103160		
	Dado	Nut		002630708																	
20	Kit blocc. pacco giranti	Locking impeller pack kit	1	148992140																	
* 22	OR - stadio c/girante	OR - stage w/impeller	X	002222534																	
23	Kit distanziali giranti	Impeller spacer kit		148992250																	
			=>	1				2				3				4					
24	Motore trifase (T)	Three phase motor (T)	1	107230060	107230080	107230150	107230500			50000RD00			50001RD00			50002RF00			50008VG00		
	Tipo SM - PLM	Type SM - PLM		71RB14/304	71B14/305	80B14/307 IE2	80B14/311 IE2			90B14/315 IE2			90B14/322 IE2			100RB14/330 IE2			112RB14S1/340 IE2		
	Motore trifase (T)	Three phase motor (T)	1	107230060	107230080	107234000	107234010			107234020			50A01RD00			50A02RF00			50A08VL00		
	Tipo SM - PLM	Type SM - PLM		71RB14/304	71B14/305	80B14/307 PE	80B14/311 PE			90RB14/315 PE			90B14/322 E3			100RB14/330 E3			112RB14S6/340 E3		

* Parti di ricambio consigliate - Recommended spare parts

X = Numero di giranti = Numero di stadi ; Number of impellers = Number of stages

Distanziale sostituzione girante - Spacer in place of an impeller

Distanziale sostituz. girante stadio boccola - Spacer in place of an impeller for bush stage

Flangia per diffusore finale - Final diffuser flange

Scatola stadio - Stage box

162502440

162502740

161002530

162800930