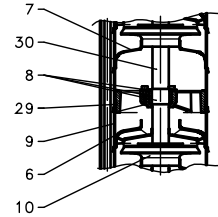
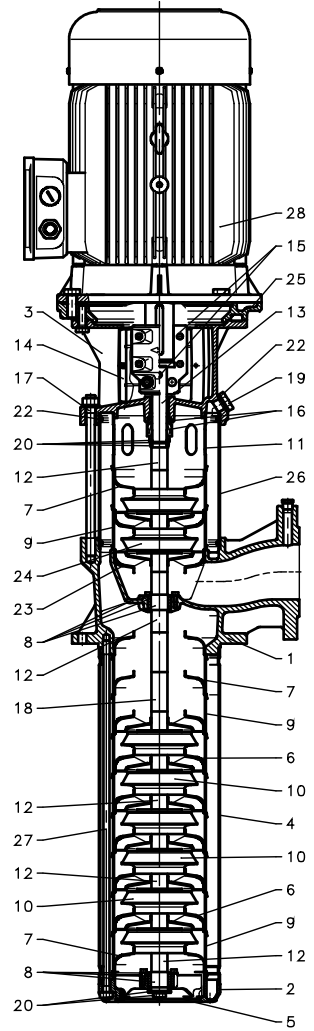


VALIDO SOLO PER
VERSIONI SPECIALI



VALIDO SOLO PER
VERSIONI SPECIALI

LEGEND FOR WRITTEN : VALID ONLY FOR SPECIAL VERSIONS

ITEM N	DESCRIZIONE	DESCRIPTION	Q.TA Q.TY	SVI 30N "Special Version"											
				SVI3001/08N	SVI3002/08N	SVI3003/08N	SVI3004/08N	SVI3005/08N	-	-	-	-	-	-	
				10170401H	10170402H	10170403H	10170404H	10170405H	-	-	-	-	-	-	-
				SVI3001/11N	SVI3002/11N	SVI3003/11N	SVI3004/11N	SVI3005/11N	SVI3006/13N	SVI3007/13N	SVI3008/13N	SVI3009/13N	SVI3010/13N	SVI3011/14N	SVI3012/15N
				10170401L	10170402L	10170403L	10170404L	10170405L	10170406N	10170407N	10170408N	10170409N	10170410N	10170411P	10170412Q
				SVI3001/14N	SVI3002/14N	SVI3003/14N	SVI3004/14N	SVI3005/14N	-	-	-	-	-	-	-
				10170401P	10170402P	10170403P	10170404P	10170405P	-	-	-	-	-	-	-
				3 kW	4 kW	5.5 kW	7.5 kW	11 kW	-	-	15 kW	-	18.5 kW	-	22 kW
1	Bocca di mandata	Delivery outlet	1	151402850			151402660			161408140			151402680		
2	Fondello di aspirazione	Suction bottom cover	1												
3	Lanterna	Adaptor	1												
4	Camicia inferiore - 8 stadi	Lower sleeve - 8 stages	=>	1-166441340											
	Camicia inferiore - 11 stadi	Lower sleeve - 11 stages	=>	1-166441370											
	Camicia inferiore - 14 stadi	Lower sleeve - 14 stages	=>	2-166441390 (anello unione 168601640 non incl., connecting ring 168601640 not incl.)											
5	Filtro	Strainer	1	164600730											
* 6	Diffusore destro	Right diffuser	=>	152801220											
7	Coperchio diffusore	Diffuser cover	=>	1	2	3	4	5	4	5	6	7	8		
8	Kit cuscinetto N-B 8-11-14 stadi	Bearing kit	=>	Q2 - 164001730											
	B	N-B 8-11-14 stages	=>	148992210											
	B	B	=>	2/2/3											
9	Distanziale diffusori	Diffuser spacer	Q	162502310											
* 10	Girante destra	Right impeller	R	150702240											
11	Distanziale finale	Final spacer	1	1	2	3	4	5	4	5	6	7	8		
12	Distanziale girante	Impeller spacer	=>	162502290											
			=>	162502430											
13	Albero N-B 8-11-14 stadi	Shaft N-B 8-11-14 stages	1	165042760/165042770/165042775											
	Albero B	Shaft B	1	-											
14	Protezione giunto	Coupling guard	2	164206580											
15	Kit semigiunti	Pair of couplings kit	1	148992390											
* 16	Tenuta meccanica	Mechanical seal	1	148992400											
31	Disco portatenuta	Seal holding disc	1	-											
17	Tirante	Tie rod	4	-											
	Dado M16	Nut M16	1	002617888											
18	Distanziale sostit. girante (+ OR)	Spacer replacing impeller (+ OR)	1	162502460											
19	Tappo carico	Fill plug	1	-											
* 20	Kit blocc. pacco giranti	Fixing impeller pack kit	1	148992160											
* 22	OR	OR	- 2	-											
* 23	Diffusore sinistro	Left diffuser	=>	-											
			=>	-											
* 24	Girante sinistra	Left impeller	L	-											
			L	-											
25	Flangia per raccordo	Flange for connection	1	-											
26	Camicia superiore	Higher sleeve	1	-											
27	Tirante + dado M12	Tie rod + nut M12	4 + 4	167103430 + 002630710											
			4 + 4	167103460 + 002630710											
			4 + 4	167103470 + 002630710											
28	Motore trifase (T)	Three phase motor (T)	1	50002RF00	50008VG00	50013VE00	50017VB00	50019VE00	50024VB00	50025VB00	50026VE00				
	Tipo PLM	Type PLM	1	100RB14/330	112RB14S1/340	132RB5/355	132B5/375	160RB5/3110	160B5/3150	160B5/3185	180RB5/3220				
** 29	Supporto boccola sald. N-B 8-11-14 stadi	Bushing support N-B 8-11-14 stages	=>	151402690											
	B	B	=>	1/1/2											
	B	B	=>	-											
** 30	Distanziale per supp. spec. N-B 8-11-14 stadi	Spacer for special support N-B 8-11-14 stages	=>	162502760											
	B	B	=>	2/2/3											
	B	B	=>	-											
	B	B	=>	-											

* Parti di ricambio consigliate - Recommended spare parts

Q = N, stadi / stages
 Q1 = Q - (L+R) - 2 ; Per N-B / For N-B => > 14 stadi/stages, Q1 = Q - (L+R) - 4
 Q2 = Q - (L+R) ; Per N-B / For N-B => > 14 stadi/stages, Q1 = Q - (L+R) - 1
 Q3 = Q - (L+R) + 1, Per B / For B

** Solo Versioni Speciali - Only Special Versions:
 B = Bilanciate / Balanced , N - B = Non Bilanciate / Not Balanced