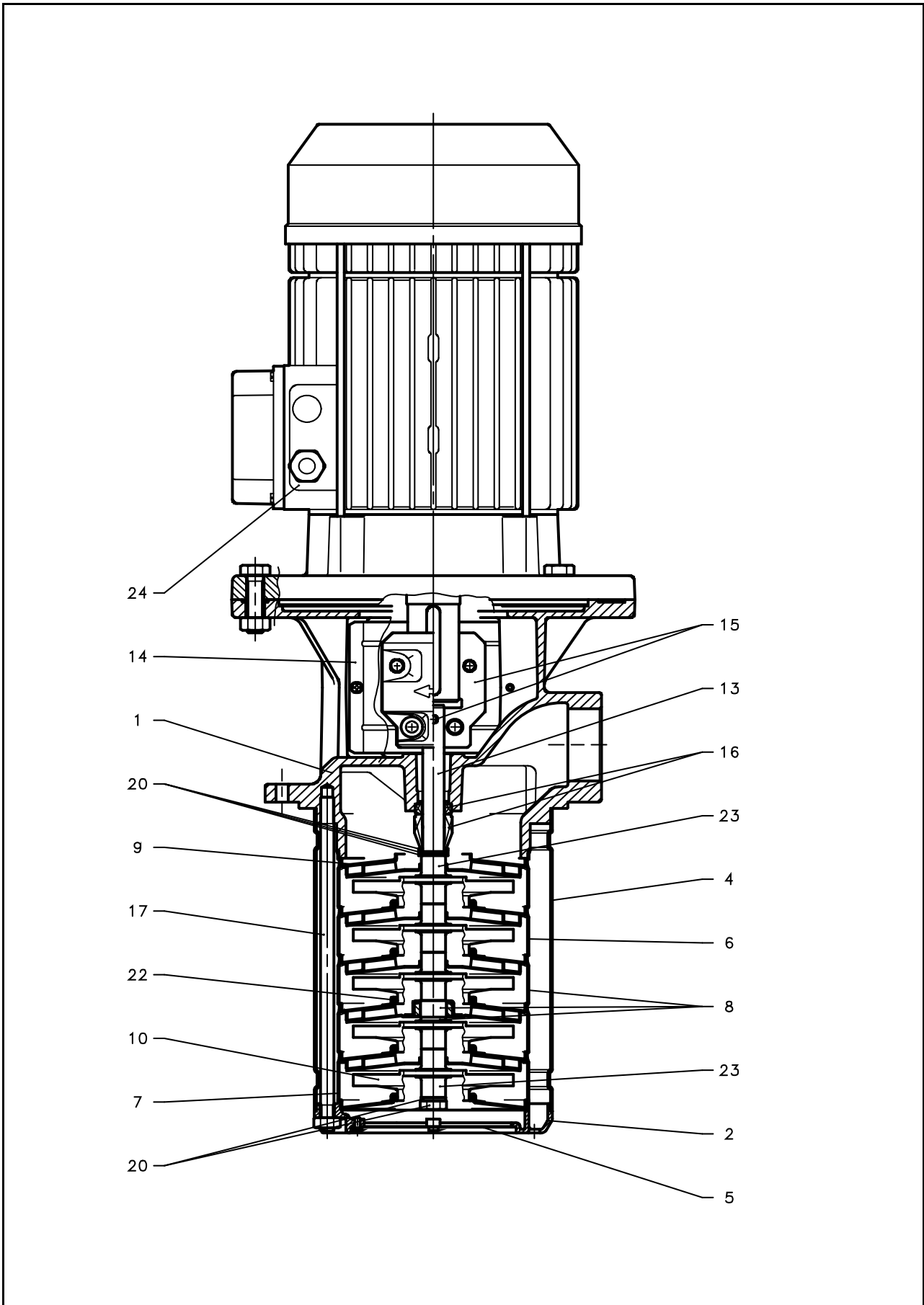


xylem

SVI 16N





SVI 16N/P Serie - Series

LISTA PARTI DI RICAMBIO - SPARE PARTS LIST



ITEM N	DESCRIZIONE	DESCRIPTION	Q.TA Q.TY	CODICE - CODE														
				SVI1601N /C	SVI1602N /C	SVI1603N /P	SVI1604N /P	SVI1605N /P	SVI1606N /P	SVI1607N /P	SVI1608N /P	SVI1610N /P	SVI1612N /P	SVI1614N /P	SVI1615N /P	SVI1616N /P		
		T(IE2)		104353810	104353820	101703830	101703840	101703850	101703860	101703870	101703880	101703900	101703920	101703940	101703950	O/R		
		T(IE3)		SVI1601N /D	SVI1602N /D	SVI1603N /D	SVI1604N /D	SVI1605N /D	SVI1606N /D	SVI1607N /D	SVI1608N /D	SVI1610N /D	SVI1612N /D	SVI1614N /D	SVI1615N /D	SVI1616N /D		
				104543000	104543010	104543020	104543030	104543040	104543050	104543060	104543070	104543090	104543110	104543130	104543140	O/R		
				1.1 kW	2.2 kW	3.0 kW	4.0 kW	5.5 kW	7.5 kW	11.0 kW	15.0 kW							
1	Bocca di mandata	Delivery outlet	1	161408040	161408050	161408060			161408070									
2	Fondello di aspirazione	Suction bottom cover	1	161408130														
4	Camicia	Sleeve	1	166441110	166441120	166441130	166441140	166441150	166441160	166441170	166441190	166441210	166441230	166441240	166441250			
5	Filtro	Strainer	1	164600720														
6	Diffusore	Diffuser		-					152800920									
			=>	-	X-2				X-3				X-4					
7	Scatola stadio iniziale	Initial stage box	1							152801080								
* 8	Kit diffusore con boccia	Kit diffuser with bush		148992240														
			=>	1				2				3						
9	Diffusore finale	Final diffuser	1	-	152801000													
* 10	Girante	Impeller		150702190														
			X	1	2	3	4	5	6	7	8	10	12	14	15	16		
13	Albero	Shaft	1	165042220	165042230	165042240	165042250	165042260	165042270	165042280	165042300	165042320	165042340	165042350	165042360			
14	Protezione giunto	Coupling guard	2	164206540	164206560	164206570			164206580									
15	Kit coppia di semigiunti	Pair of couplings kit	1	148992330	148992340	148992350				148992360								
* 16	Tenuta meccanica	Mechanical seal	1	002231657														
17	Tirante	Tie rod	4	167103200	167103210	167103220	167103230	167103240	167103250	167103260	167103280	167103300	167103320	167103330	167103340			
	Dado	Nut		002630709														
20	Kit blocc. pacco giranti	Locking impellers pack kit	1	148992150														
* 22	OR - stadio c/ girante	OR - stage w/ impeller	X	002222629														
23	Kit distanziali giranti	Kit impellers spacers		148992260														
			=>	1				2				3						
24	Motore trifase (T)	Three phase motor (T)	1	107230500	50001RD00	50002RF00	50008VG00	50013VE00	50017VB00	50019VE00	50024VB00							
	Tipo SM-PLM	Type SM-PLM		B14/311 IE2	90RB14/322 IE2	100RB14/330 IE2	2RB14S1/340 I	132RB5/355 IE2	132B5/375 IE2	160RB5/3110 IE2	160B5/3150 IE2							
	Motore trifase (T)	Three phase motor (T)	1	107234010	50A01RD00	50A02RF00	50A08VL00	50013VE00	50A17VB00	50A19VE00	50A24VB00							
	Tipo SM-PLM	Type SM-PLM		80B14/311 PE	90RB14/322 E3	100RB14/330 E3	2RB14S6/340 I	132RB5/355 E3	132B5/375 E3	160RB5/3110 E3	160B5/3150 E3							

* Parti di ricambio consigliate - Recommended spare parts
 X = Numero di giranti = numero stadi ; Number of impellers = number of stages

Distanziale sostituz. girante - Spacer in place of impeller
 Distanziale sostituz. girante stadio boccia - Spacer in place of impeller for bush stage
 Flangia per diffusore finale - Final diffuser flange
 Scatola stadio - Stage box
 162502450
 162502750
 161002540
 162800950