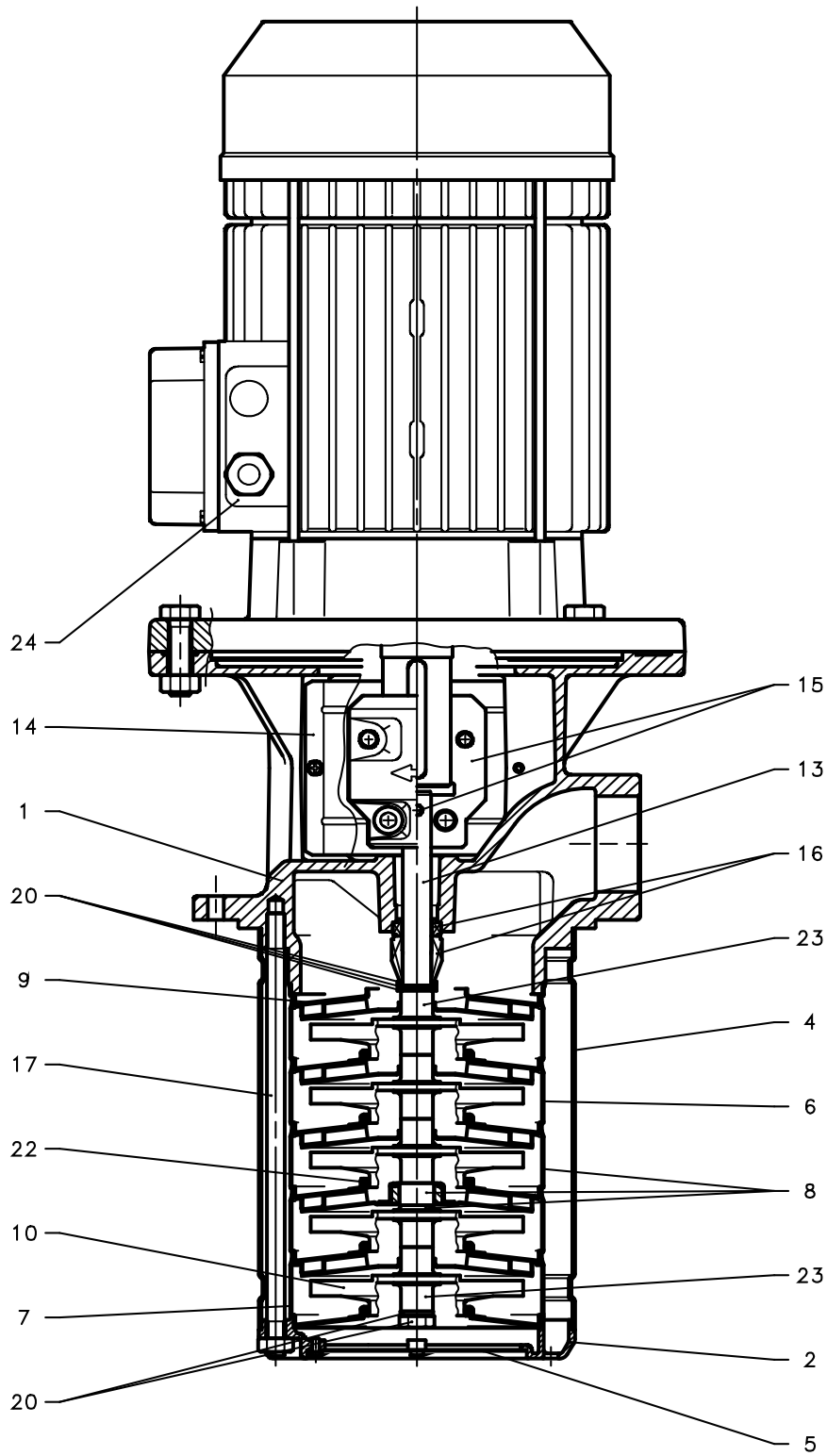


# xylem

## SVI 8S



ITEM N	DESCRIZIONE	DESCRIPTION	Q.TA	Q.TY															
				M															
			1	SVI805S /P															
				101701750															
			T (IE2)	SVI801S /C	SVI802S /C	SVI803S /C	SVI804S /C	SVI805S /C	SVI806S /P	SVI808S /P	SVI809S /P	SVI811S /P	SVI812S /P	SVI814S /P	SVI816S /P				
				104351510	104351520	104351530	104351540	104351550	101701560	101701580	101701590	101701610	101701620	101701640	101701660				
			T (IE3)	SVI801S /D	SVI802S /D	SVI803S /D	SVI804S /D	SVI805S /D	SVI806S /D	SVI808S /D	SVI809S /D	SVI811S /D	SVI812S /D	SVI814S /D	SVI816S /D				
				104540800	104540810	104540820	104540830	104540840	104540850	104540870	104540880	104540900	104540910	104540930	104540950				
			0.75 kW	1.1 kW	1.5 kW	2.2 kW		3.0 kW	4.0 kW		5.5 kW		7.5 kW						
1	Bocca di mandata	Delivery outlet	1	161453330				161453340				161453350				161453360			
2	Fondello di aspirazione	Suction bottom cover	1	161408130															
4	Camicia	Sleeve	1	166441110		166441120	166441130	166441140	166441150	166441170	166441180	166441200	166441210	166441230	166441250				
5	Filtro	Strainer	1	164600720															
6	Diffusore	Diffuser	=>	-				152800870											
				-				X-2				X-3				X-4			
7	Scatola stadio iniziale	Initial stage box	1	152801030															
* 8	Kit diffusore con boccola	Kit diffuser with bush	=>	148992190															
				1				2				3							
9	Diffusore finale	Final diffuser	1	-	152800970														
* 10	Girante	Impeller	X	150702120															
				1	2	3	4	5	6	8	9	11	12	14	16				
13	Albero	Shaft	1	165042040		165042050	165042060	165042070	165042080	165042100	165042110	165042130	165042140	165042160	165042180				
14	Protezione giunto	Coupling guard	2	164206540		164206560				164206570				164206580					
15	Kit coppia di semigiunti	Pair of couplings kit	1	148992330		148992340				148992350				148992360					
* 16	Tenuta meccanica	Mechanical seal	1	002231657															
17	Tirante	Tie rod	4	167103200		167103210	167103220	167103230	167103240	167103260	167103270	167103290	167103300	167103320	167103340				
	Dado	Nut		002630709															
20	Kit blocc. pacco giranti	Locking impellers pack kit	1	148992150															
* 22	OR - stadio c/girante	OR - stage w/impeller	X	002222620															
23	Kit distanziali giranti	Kit impellers spacers	=>	148992260															
				1				2				3							
24	Motore monofase (M)	Single phase motor (M)	1					50004HD00											
	Tipo PLM	Type PLM						90B14/1225											
	Motore trifase (T)	Three phase motor (T)	1	107230150	107230500	50000RD00	50001RD00	50002RF00	50008VG00	50013VE00	50017VB00								
	Tipo SM - PLM	Type SM - PLM		80B14/307 IE2	80B14/311 IE2	90B14/315 IE2	90B14/322 IE2	100RB14/330 IE2	112RB14S1/340 IE2	132RB5/355 IE2	132B5/375 IE2								
24	Motore trifase (T)	Three phase motor (T)	1	107234000	107234010	107234020	50A01RD00	50A02RF00	50A08VL00	50A13VE00	50A17VB00								
	Tipo SM - PLM	Type SM - PLM		80B14/307 PE	80B14/311 PE	90B14/315 PE	90B14/322 E3	100RB14/330 E3	112RB14S6/340 E3	132RB5/355 E3	132B5/375 E3								

\* Parti di ricambio consigliate - Recommended spare parts  
 X = Numero di giranti = Numero stadi ; Number of impellers = Number of stages

Distanziale sostituz. girante - Spacer in place of impeller  
 Distanziale sostituz. girante stadio boccola - Spacer in place of impeller for bush stage  
 Flangia per diffusore finale - Final diffuser flange  
 Scatola stadio - Stage box

162502450  
 162502750  
 161002520  
 162800910