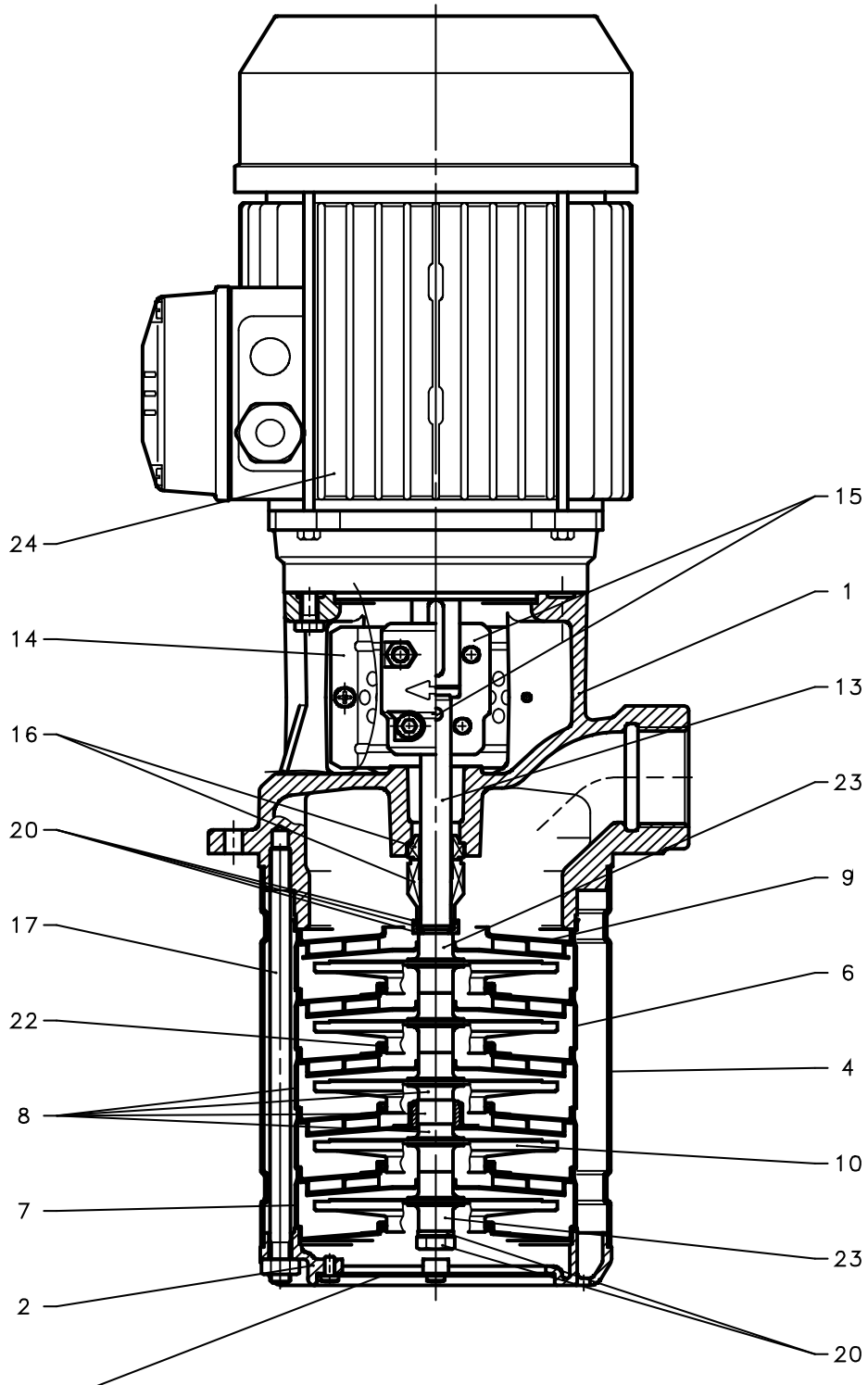


xylem

SVI 4S



ITEM N.	DESCRIZIONE	DESCRIPTION	Q.TA Q.TY																	
				SVI402S /A	SVI403S /A	SVI404S /C	SVI405S /C	SVI406S /C	SVI407S /C	SVI408S /C	SVI409S /C	SVI411S /C	SVI413S /C	SVI414S /P	SVI416S /P	SVI418S /P	SVI420S /P	SVI422S /P	SVI424S /P	
		T(IE1-IE2)		107371020	107371030	104351040	104351050	104351060	104351070	104351080	104351090	104351100	104351130	101701140	101701160	101701180	101701200	101701220	101701240	
		T(IE1-IE3)		SVI402S /A	SVI403S /A	SVI404S /D	SVI405S /D	SVI406S /D	SVI407S /D	SVI408S /D	SVI409S /D	SVI411S /D	SVI413S /D	SVI414S /D	SVI416S /D	SVI418S /D	SVI420S /D	SVI422S /D	SVI424S /D	
				107371020	107371030	104540520	104540530	104540540	104540550	104540560	104540570	104540590	104540610	104540620	104540640	104540660	104540680	104540700	104540720	
				0.37 kW	0.55 kW	0.75 kW	1.1 kW	1.1 kW	1.1 kW	1.5 kW	1.5 kW	2.2 kW	2.2 kW	3.0 kW	3.0 kW	3.0 kW	4.0 kW	4.0 kW	4.0 kW	
1	Bocca di mandata	Delivery outlet	1	161453290				161453300				161453310				161453320				
2	Fondello di aspirazione	Suction bottom cover	1	161408120																
4	Camicia	Sleeve	1	166440850	166440860	166440870	166440880	166440890	166440900	166440910	166440920	166440940	166440960	166440970	166440990	166441010	166441030	166441050	166441070	
5	Filtro	Strainer	1	164600710																
6	Diffusore	Diffuser		-	152800860															
			=>	-	X-2						X-3				X-4		X-5			
7	Scatola stadio iniziale	Initial stage box	1	152801020																
* 8	Kit diffusore con boccola	Diffuser with bush kit		148992180																
			=>	1						2				3		4				
9	Diffusore finale	Final diffuser	1	152800960																
* 10	Girante	Impeller		150702110																
			X	2	3	4	5	6	7	8	9	11	13	14	16	18	20	22	24	
13	Albero	Shaft	1	165041600	165041610	165041620	165041630	165041640	165041650	165041660	165041670	165041690	165041710	165041720	165041740	165041760	165041780	165041790	165041800	
14	Protezione giunto	Coupling guard	2	164206520				164206530				164206550				164206560				
15	Kit coppia di semigiunti	Pair of couplings kit	1	148992280								148992290				148992300				
* 16	Tenuta meccanica	Mechanical seal	1	002231251																
17	Tirante	Tie rod	4	167102940	167102950	167102960	167102970	167102980	167102990	167103000	167103010	167103030	167103050	167103060	167103080	167103100	167103120	167103140	167103160	
	Dado	Nut		002630708																
20	Kit blocc. pacco giranti	Locking impeller pack kit	1	148992140																
* 22	OR - stadi c/girante	OR - stages w/impeller	X	002225534																
23	Kit distanziali giranti	Impeller spacer kit		148992250																
			=>	1						2				3		4				
24	Motore trifase (T)	Three phase motor (T)	1	107230060	107230080	107230150	107230500				50000RD00		50001RD00		50002RF00		50008VG00			
	Tipo SM - PLM	Type SM - PLM		71RB14/304	71B14/305	80B14/307 IE2	80B14/311 IE2				90B14/315		90B14/322 IE2		100RB14/330 IE2		112RB14S/340 IE2			
	Motore trifase (T)	Three phase motor (T)	1	107230060	107230080	107234000	107234010				107234020		50A01RD00		50A02RF00		50A08VL00			
	Tipo SM - PLM	Type SM - PLM		71RB14/304	71B14/305	80B14/307 PE	80B14/311 PE				90RB14/315 PE		90B14/322 E3		100RB14/330 E3		112RB14S6/340 E3			

* Parti di ricambio consigliate - Recommended spare parts

X = Numero di giranti = Numero stadi ; Number of impellers = Number of stages

Distanziale sostituzione girante - Spacer in place of an impeller

Distanziale sostituz. girante stadio boccola - Spacer in place of an impeller for bush stage

Flangia per diffusore finale - Final diffuser flange

Scatola stadio - Stage box

162502440

162502740

161002510

162800900