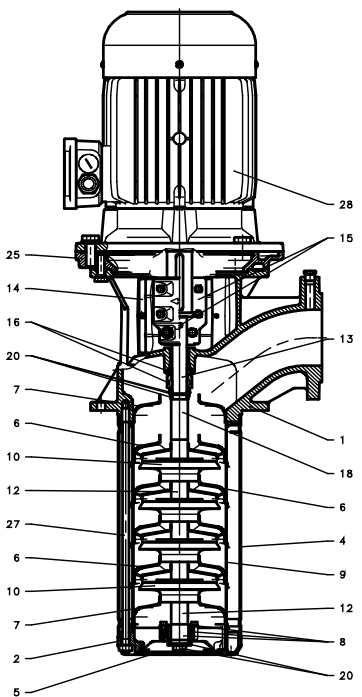
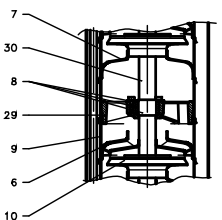


VALIDO SOLO PER  
VERSIONI SPECIALI

VALIDO SOLO PER  
VERSIONI SPECIALI



ITEM N°	DESCRIZIONE	DESCRIPTION	Q.TA. Q.TY.	SVI 30S/P "Special Version"											
				SVI3001/08S	SVI3002/08S	SVI3003/08S	SVI3004/08S	SVI3005/08S	-	-	-	-	-	-	
				10170201H	10170202H	10170203H	10170204H	10170205H	-	-	-	-	-	-	-
				SVI3001/11S	SVI3002/11S	SVI3003/11S	SVI3004/11S	SVI3005/11S	SVI3006/13S	SVI3007/13S	SVI3008/13S	SVI3009/13S	SVI3010/13S	SVI3011/14S	SVI3012/15S
				10170201L	10170202L	10170203L	10170204L	10170205L	10170206N	10170207N	10170208N	10170209N	10170210N	10170211P	10170212Q
				SVI3001/14S	SVI3002/14S	SVI3003/14S	SVI3004/14S	SVI3005/14S	-	-	-	-	-	-	-
				10170201P	10170202P	10170203P	10170204P	10170205P	-	-	-	-	-	-	-
				3 kW	4 kW	5.5 kW	7.5 kW	11 kW	-	-	15 kW	-	18.5 kW	-	22 kW
1	Bocca di mandata	Delivery outlet	1	151450500				151450510				151450530			
2	Fondello di aspirazione	Suction bottom cover	1	161408140											
3	Lanterna	Adaptor	1	161452801											
4	Camicia inferiore - 8 stadi	Lower sleeve - 8 stages	=>	1-166441340											
	Camicia inferiore - 11 stadi	Lower sleeve - 11 stages	=>	1-166441370											
	Camicia inferiore - 14 stadi	Lower sleeve - 14 stages	=>	2-166441390 (anello unione 168601640 non incl., connecting ring 168601640 not incl.)											
5	Filtro	Strainer	1	164600730											
* 6	Diffusore destro	Right diffuser	=>	152801220											
				1	2	3	4	5	4	5	6	7	8		
7	Coperchio diffusore	Diffuser cover	=>	Q2 - 164001730											
8	Kit cuscinetto	Bearing kit	=>	148992210											
	N-B 8-11-14 stadi	N-B 8-11-14 stages	=>	2/2/3											
	B	B	=>	3											
9	Distanziale diffusori	Diffuser spacer	Q	162502310											
* 10	Girante destra	Right impeller	R	150702240											
				1	2	3	4	5	4	5	6	7	8		
11	Distanziale finale	Final spacer	1	162502290											
12	Distanziale girante	Impeller spacer	=>	162502430											
				1	2	3	4	5	9	10	11	12	13	14	15
13	Albero N-B 8-11-14 stadi	Shaft N-B 8-11-14 stages	1	165042560 / 165042570 / 165042575											
	Albero B	B shaft		-											
14	Protezione giunto	Coupling guard	2	164206580											
15	Kit semigiunti	Pair of couplings kit	1	148992390											
* 16	Tenuta meccanica	Mechanical seal	1	148992400											
				002232570											
17	Tirante	Tie rod	4	167103480											
	Dado M16	Nut M16		167103490											
18	Distanziale sostit. girante	Spacer replacing impeller	Q1	002617888											
19	Tappo carico (+ OR)	Fill plug (+ OR)	1	162502460											
* 20	Kit blocc. pacco giranti	Fixing impeller pack kit	1	148992160											
* 22	OR	OR	-   2	140170290											
* 23	Diffusore sinistro	Left diffuser	=>	002221691											
				152801230											
* 24	Girante sinistra	Left impeller	L	2											
				150702250											
25	Flangia per raccordo	Flange for connection	1	161050590											
26	Camicia superiore	Higher sleeve	1	166406780											
27	Tirante + dado M12	Tie rod + nut M12	4 + 4	166406790											
				166406800											
				167103430 + 002630710											
				167103460 + 002630710											
				167103470 + 002630710											
28	Motore trifase (T)	Three phase motor (T)	1	50002RF00	50008VG00	50013VE00	50017VB00	50019VE00	50024VB00	50025VB00	50026VE00				
	Tipo PLM	Type PLM		100RB14/330	112RB14S1/340	132RB5/355	132B5/375	160RB5/3110	160B5/3150	160B5/3185	180RB5/3220				
** 29	Supporto boccola sald.	Bushing support	=>	151402695											
	N-B 8-11-14 stadi	N-B 8-11-14 stages	=>	1/1/2											
	B	B	=>	1											
** 30	Distanziale per supp. spec.	Spacer for special support	2	162502760											
	N-B 8-11-14 stadi	N-B 8-11-14 stages	=>	2/2/3											
	B	B	=>	2											

\* Parti di ricambio consigliate - Recommended spare parts

Q = N. stadi / stages  
 Q1 = Q - (L+R) - 2 ; Per N-B / For N-B = > 14 stadi/stages, Q1 = Q - (L+R) - 4  
 Q2 = Q - (L+R) ; Per N-B / For N-B = > 14 stadi/stages, Q1 = Q - (L+R) - 1

\*\* Solo Versioni Speciali - Only Special Versions:  
 B = Bilanciate / Balanced , N - B = Non Bilanciate / Not Balanced