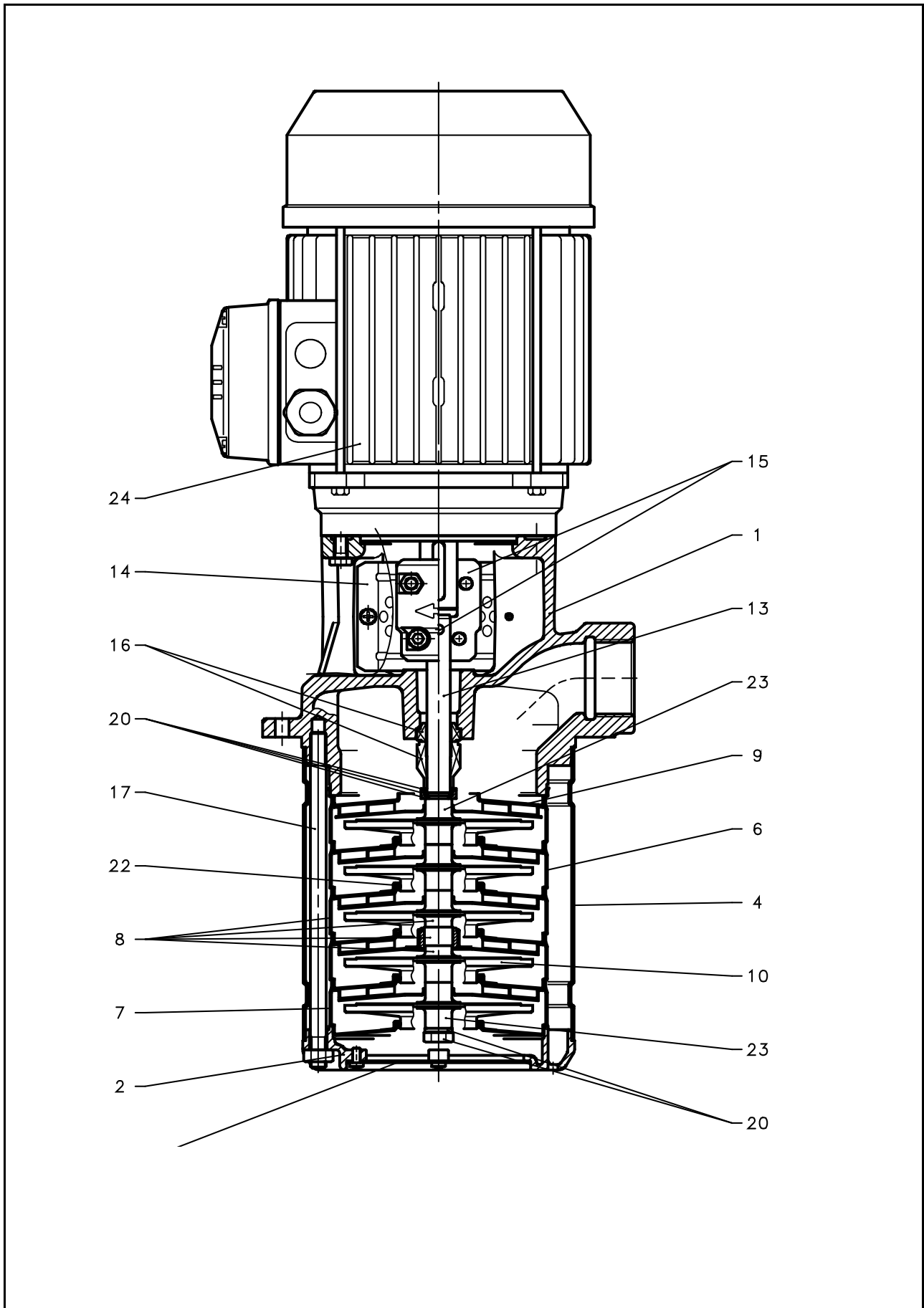


xylem

SVI 2S



ITEM N.	DESCRIZIONE	DESCRIPTION	Q.TA' Q.TY																					
				SVI202S /A	SVI203S /A	SVI204S /A	SVI205S /C	SVI206S /C	SVI207S /C	SVI208S /C	SVI209S /C	SVI211S /C	SVI212S /C	SVI213S /C	SVI214S /C	SVI216S	SVI218S /C	SVI220S /P	SVI222S /P	SVI224S /P				
				107370520	107370530	107370540	104350550	104350560	104350570	104350580	104350590	104350610	104350620	104350630	104350640	104350660	104350680	101700700	101700720	101700740				
				0,37 kW	0,37 kW	0,55 kW	0,75 kW	0,75 kW	1,1 kW	1,1 kW	1,1 kW	1,5 kW	1,5 kW	2,2 kW	2,2 kW	2,2 kW	2,2 kW	3,0 kW	3,0 kW	3,0 kW				
1	Bocca di mandata	Delivery outlet	1	161453290			161453300						161453310					161453320						
2	Fondello di aspirazione	Suction bottom cover	1	161408120																				
4	Camicia	Sleeve	1	166440850	166440860	166440870	166440880	166440890	166440900	166440910	166440920	166440940	166440950	166440960	166440970	166440990	166441010	166441030	166441050	166441070				
5	Filtro	Strainer	1	164600710																				
6	Diffusore	Diffuser		152800860																				
			=>	X-2						X-3					X-4			X-5						
7	Scatola stadio iniziale	Initial stage box	1	152801020																				
* 8	Kit diffusore con boccola	Diffuser with bush kit		148992180																				
			=>	1					2					3			4							
9	Diffusore finale	Final diffuser	1	152800960																				
* 10	Girante	Impeller		150702100																				
			X	2	3	4	5	6	7	8	9	11	12	13	14	16	18	20	22	24				
13	Albero	Shaft	1	165041600	165041610	165041620	165041630	165041640	165041650	165041660	165041670	165041690	165041700	165041710	165041720	165041740	165041760	165041780	165041790	165041800				
14	Protezione giunto	Coupling guard	2	164206520			164206530						164206550					164206560						
15	Kit coppia di semigiunti	Pair of couplings kit	1	148992280			148992290						148992300					148992310						
* 16	Tenuta meccanica	Mechanical seal	1	002231251																				
17	Tirante	Tie rod	4	167102940	167102950	167102960	167102970	167102980	167102990	167103000	167103010	167103030	167103040	167103050	167103060	167103080	167103100	167103120	167103140	167103160				
	Dado	Nut		002630708																				
20	Kit blocc. pacco giranti	Locking impeller pack kit	1	148992140																				
* 22	OR - stadi c/girante	OR - stages w/impeller	X	002222534																				
23	Kit distanziali giranti	Impeller spacer kit		148992250																				
			=>	1					2					3					4					
24	Motore monofase (M)	Single phase motor (M)	1	50004HD00																				
	Tipo	Type		90B14/1225																				
	Motore trifase (T)	Three phase motor (T)	1	107230060			107230080			107230150			107230500			5000RD00			50001RD00			50002RF00		
	Tipo SM - PLM	Type SM - PLM		71RB14/304			71B14/305			80B14/307 IE2			80B14/311 IE2			90B14/315 IE2			90B14/322 IE2			100RB14/330 IE2		
	Motore trifase (T)	Three phase motor (T)	1	107230060			107230080			107234000			107234010			50A01RD00			50A02RF00					
	Tipo SM - PLM	Type SM - PLM		71RB14/304			71B14/305			80B14/307 PE			80B14/311 PE			90RB14/315 PE			90B14/322 E3			100RB14/330 E3		

* Parti di ricambio consigliate - Recommended spare parts

X = Numero di giranti = Numero stadi ; Number of impellers = Number of stages

Distanziale sostituzione girante - Spacer in place of an impeller

Distanziale sostituz. girante stadio boccola - Spacer in place of an impeller for bush stage

Flangia per diffusore finale - Final diffuser flange

Scatola stadio - Stage box

162502440

162502740

161002510

162800900