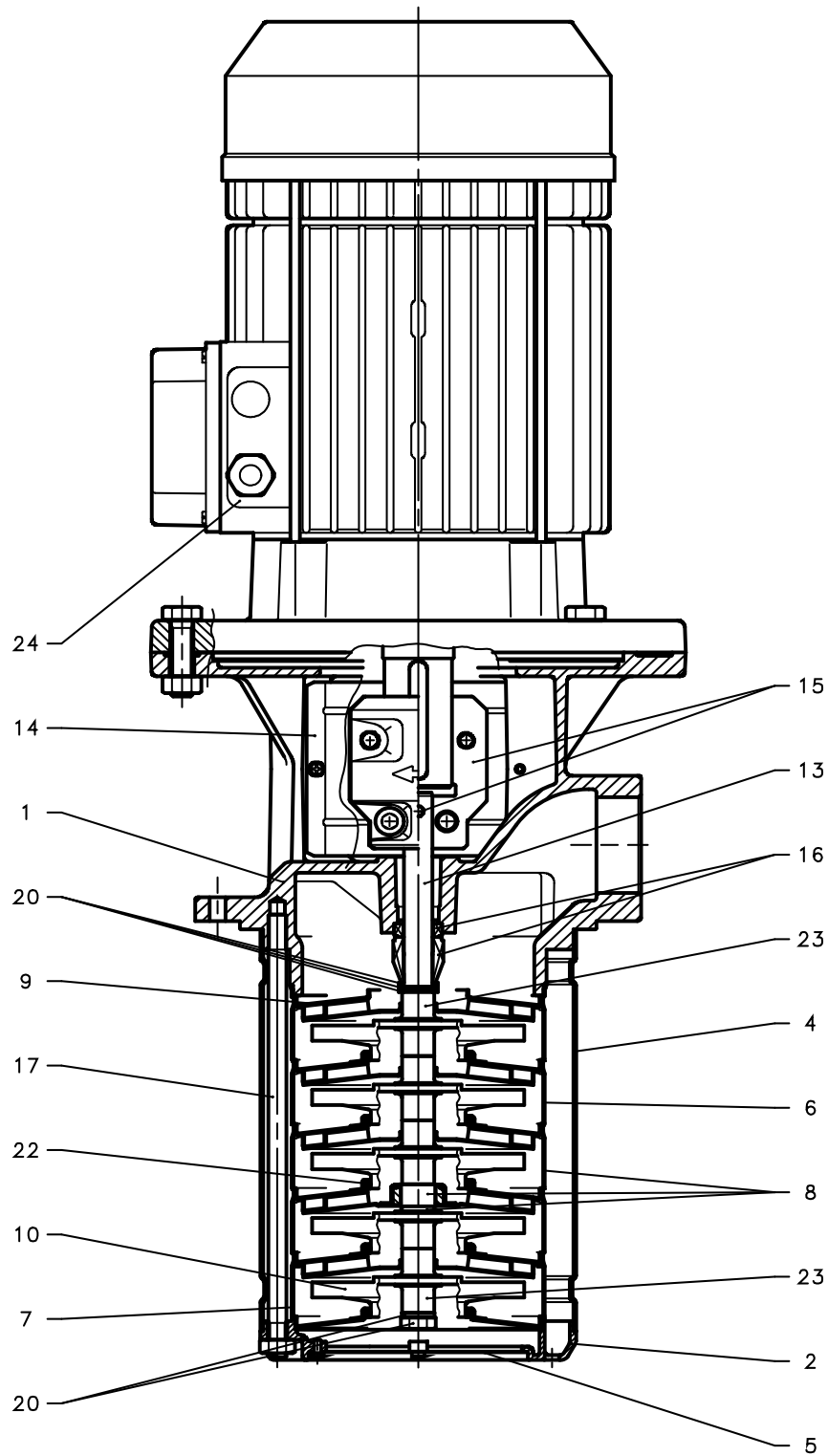


xylem

SVI 16S



ITEM N.	DESCRIZIONE.	DESCRIPTION	Q.TA Q.TY T	CODICE - CODE														
				SVI1601S /C	SVI1602S /C	SVI1603S /P	SVI1604S /P	SVI1605S /P	SVI1606S /P	SVI1607S /P	SVI1608S /P	SVI1610S /P	SVI1612S /P	SVI1614S /P	SVI1615S /P	SVI1616S /P		
				104351810	104351820	101701830	101701840	101701850	101701860	101701870	101701880	101701900	101701920	101701940	101701950	O/R		
SVI1601S /D	SVI1602S /D	SVI1603S /D	SVI1604S /D	SVI1605S /D	SVI1606S /D	SVI1607S /D	SVI1608S /D	SVI1610S /D	SVI1612S /D	SVI1614S /D	SVI1615S /D	SVI1616S /D	O/R					
1	Bocca di mandata	Delivery outlet	1	161453330	161453340	161453350		161453360										
2	Fondello di aspirazione	Suction bottom cover	1	161408130														
4	Camicia	Sleeve	1	166441110	166441120	166441130	166441140	166441150	166441160	166441170	166441190	166441210	166441230	166441240	166441250			
5	Filtro	Strainer	1	164600720														
6	Diffusore	Diffuser	=>	-	152800880						X-2				X-3		X-4	
7	Scatola stadio iniziale	Initial stage box	1	152801040														
* 8	Kit diffusore con boccia	Kit diffuser with bush	=>	1				2				3						
9	Diffusore finale	Final diffuser	1	-	152800970													
* 10	Girante	Impeller	X	150702130														
13	Albero	Shaft	1	165042040		165042050	165042060	165042070	165042080	165042090	165042100	165042120	165042140	165042160	165042170	165042180		
14	Protezione giunto	Coupling guard	2	164206540	164206560	164206570		164206580										
15	Kit coppia di semigiunti	Pair of couplings kit	1	148992330	148992340	148992350		148992360										
* 16	Tenuta meccanica	Mechanical seal	1	002231641														
17	Tirante	Tie rod	4	167103200	167103210	167103220	167103230	167103240	167103250	167103260	167103280	167103300	167103320	167103330	167103340			
	Dado	Nut		002630709														
20	Kit blocc. pacco giranti	Locking impellers pack kit	1	148992150														
* 22	OR - stadio c/girante	OR - stage w/impeller	X	002222629														
23	Kit distanziali giranti	Kit impellers spacers	=>	1				2				3						
24	Motore trifase (T)	Three phase motor (T)	1	107230500	50001RD00	50002RF00	50008VG00	50013VE00		50017VB00		50019VE00		50024VB00				
	Tipo SM - PLM	Type SM - PLM		80B14/311	90B14/322	100RB14/330	12RB14S1/34	132RB5/355		132B5/375		160RB5/3110		160B5/3150				
	Motore trifase (T)	Three phase motor (T)	1	107234010	50A01RD00	50A02RF00	50A08LG00	50A13VE00		50A17VB00		50A19VE00		50A24VB00				
	Tipo SM - PLM	Type SM - PLM		80B14/311 PE	90B14/322 E3	00RB14/330 E2	12RB14S6/340	132RB5/355 E3		132B5/375 IE3		160RB5/3110 IE3		160B5/3150 IE3				

* Parti di ricambio consigliate - Recommended spare parts

X = Numero di giranti = Numero stadi ; Number of impellers = Number of stages

Distanziale sostituz. girante -Spacer in place of impeller

Distanziale sostituz. girante stadio boccia - Spacer in place of impeller for bush stage

Flangia per diffusore finale - Final diffuser flange

Scatola stadio - Stage box

162502450

162502750

161002520

162800920

ITEM N.	DESCRIZIONE.	DESCRIPTION	Q.TA Q.TY T 4P	CODICE - CODE												
				SVI1606S /D												
				104545290												
1	Bocca di mandata	Delivery outlet	1	161453330												
14	Protezione giunto	Coupling guard	2	164206540												
15	Coppia di semigiunti	Pair of couplings	2	167630050												
	Motore trifase (T)	Three phase motor (T)	1	230646585												
	Tipo LLM	Type LLM		480B14/307 E3												