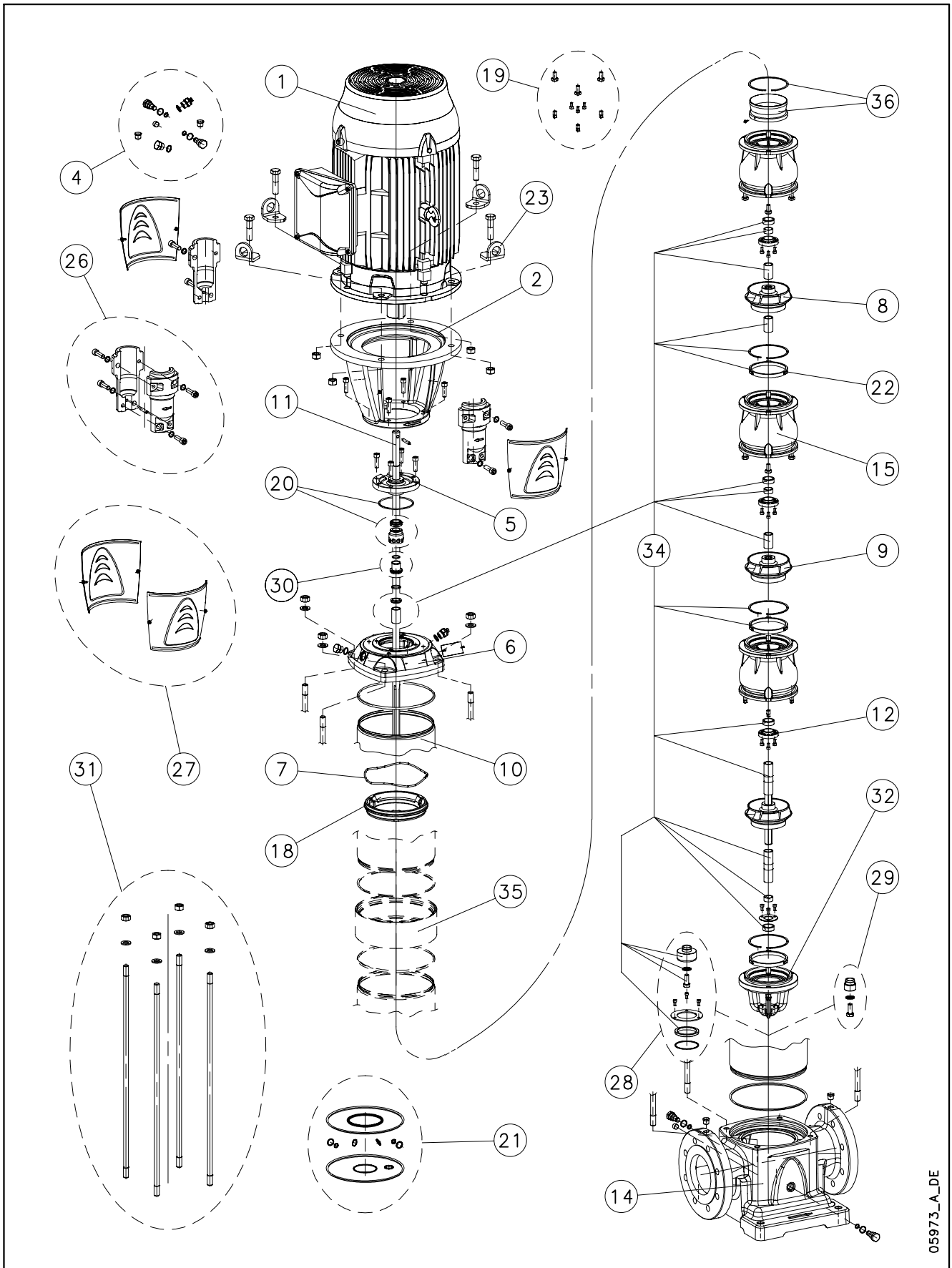


125 SV..H (150°C)



05973_A_DE

Lowara, Vogel Pumpen are trademarks of Xylem Inc. or one of its subsidiaries. Goulds is a registered trademark of Goulds Pumps, Inc. and is used under license.

N.	Descrizione It	Description en	Description fr	Beschreibung de	Descripción es	Descrição pt
	125SV..H (150 °C)					
1	Motore	Motor	Moteur	Motor	Motor	Motor
2	Lanterna	Adaptor	Lanterne	Motorlaterne	Adaptador	Adaptador
4	Tappi	Plugs	Bouchons	Stopfen	Tapones	Tampões
5	Disco porta tenuta	Seal housing plate	Disque de support garniture	Dichtungsdeckel	Disco de alojamiento sello	Disco porta-vedante
6	Testata superiore	Upper head	Tête supérieure	Oberer kopf	Cabezal superior	Cabeça superior
7	Molla	Spring	Ressort	Feder	Muelle	Moia
8	Girante ridotta	Reduced impeller	Roue réduite	Lauftrad, reduzierter Durchmesser	Rodete, reducido	Impulsor reduzido
9	Girante piena	Full impeller	Roue pleine	Lauftrad, voller Durchmesser	Rodete, completo	Impulsor completo
10	Camicia	Sleeve	Chemise	Gehäuse	Camisa	Camisa
11	Albero	Shaft	Arbre	Welle	Árbol	Veio
12	Coperchio bloccaggio boccola	Bush locking cover	Couvercle blocage douille	Büchse Halt Abdeckung	Tapa bloqueo casquillo	Tampa bloqueio bucha
14	Corpo pompa	Pump body	Corps de pompe	Pumpengehäuse	Caja bomba	Corpo da bomba
15	Diffusore	Diffuser	Diffuseur	Diffusor	Difusor	Difusor
18	Anello adattatore	Adapter ring	Anneau adaptateur	AnpassungRing	Anillo adaptador	Anel adaptador
19	Kit Viterie	Screws kit	Kit Visserie	Bausatz Schrauben	Kit tornillos	Kit parafusos
20	Kit tenuta mecc. + OR	Mechanical seal + OR kit	Kit garniture méc. + joints toriques	Gleitringdichtung + O-Ring [Satz]	Kit sello mec. + junta tórica	Kit vedante mec. + OR
21	Kit guarnizioni OR	O ring kit	Kit joints toriques	Dichtungssatz	Kit juntas tóricas	Kit guarnições OR
22	Kit anelli rasamento	Kit wear rings	Kit anneaux d'usure	Verschleißringe [Satz]	Kit anillos de desgaste	Kit anéis compensadores de desgaste
23	Anello sollevamento	Lifting ring	Anneau de levage	Huböse	Anillo de elevación	Anel de suspensão
26	Kit coppia di semigiunti	Pair of half coupling kit	Kit paire de demi-manchons	Kupplung [Satz]	Kit par de semijuntas	Kit par de semi-juntas
27	Kit protezione giunto	Coupling guard kit	Kit protection manchon	Kupplungsschutz [Satz]	Kit protección junta	Kit protecção junta
28	Kit tamburo reggispinta	Thrust drum kit	Kit tambour butée	Drucklagerscheibe [Satz]	Kit tambor de empuje	Kit tambor de impulso
29	Kit bloccaggio giranti	Impeller locking kit	Kit blocage roues	Lauftrad Halt [Satz]	Kit bloqueo rodetes	Kit bloqueio impulsores
30	Kit bussola tenuta	Bush seal kit	Kit douille garniture	Gleitringdichtungsarretierung und mitnehmer	Kit casquillo sello	kit bucha vedante
31	Kit tiranti	Tie rods kit	Kit tirants	Zugstangen [Satz]	Kit tirantes	Kit tirantes
32	Supporto inferiore	Bearing spider	Support inférieur	Untere Lagerung	Soporte inferior	Suporte inferior
34	Kit parti di usura	Wear parts kit	Kit parties d'usure	Verschleißteile [Satz]	Kit piezas de desgaste	Kit peças desgastáveis
35	Anello per camicia	Ring for sleeve	Bague pour bouchon	Ring für Gehäuse	Anillo para camisa	Anel para camisa
36	Kit manicotto per HT	Kit pipe coupling for HT	Kit tube de raccordement pour HT	Rohrkupplung für HT [Satz]	Kit tubo de acoplamiento para HT	Kit tubo de acoplamento para HT
N.	Alta Temperatura	High Temperature	Haute Température	Hochtemperatur	Altas Temperaturas	Temperatura Elevada
HT	Beschrijving nl	Περιγραφή el	Açıklama tr	Kuvaus fi	Описание ru	Opis pl
	125SV..H (150 °C)					
1	Motor	Πλήρης κινητήρας	Motor	Moottori	Двигатель	Silnik
2	Lantaarnstuk	Μπρακέτο	Adaptor	Sovitin	Крестовина	Piasta
4	Pluggen	Σετ ταπών	Tapalar	Tulpat	Пробки	Zatyczki
5	Dichtingssteunplaat	Δίσκος μηχανικού στυπιοθλιπτή	Sızdırmazlık elemanı disk	Tiivisteen kannatuslevy	Пластина держателя прокладки	Tarcza uszczelki
6	Bovenste kop	Κεφαλή αντλίας	Üst kafa	Yläkansi	Верхняя головка	Głowica górna
7	Veer	Έλασμα	Yay	Jousi	Пружина	Sprężyna
8	Waaier met verkleinde diameter	Πτερύγιο μειωμένης διαμέτρου	Küçük boylu pompa rotoru	Pieni juoksupyörä	Уменьшенное рабочее колесо	Wirnik niepełny
9	Volle waaier	Πτερύγιο πλήρους διαμέτρου	Tam boylu pompa rotoru	Täydellinen juoksupyörä	Полное рабочее колесо	Wirnik pełny
10	Mantel	Κέλυφος	Gömlek	Muhvi	Муфта	Plaszcz
11	As	Άξονας	Mil	Akseli	Вал	Wał
12	Borgdeksel bus	Καπάκι ασφάλισης αντιτριβικού δακτυλίου	Yatak kilitleme kapağı	Holkin kiinnityksansi	Крышка блокировки втулки	Pokrywa blokująca tuleję
14	Pomphuis	Σώμα αντλίας	Pompa gövdesi	Pumpun runko	Корпус насоса	Korpus pompy
15	Diffusor	Πτερύγιο εκτροπής	Diffüzör	Diffusori	Диффузор	Dyfuzor
18	Adaptring	Δακτύλιος προσαρμογής	Adaptör halkası	Sovitusrengas	Переходное кольцо	Pierścień pośredni
19	Kit met schroeven	Σετ βιδών	Vida kiti	Ruuvisarja	КОМПЛЕКТ винтов	Zestaw wkrętów
20	Set mech. asafdichting + O-ring	Μηχανικός στυπιοθλιπτής και ροδέλες στεγανοποίησης	Mekanik salmastra kiti + O-Ring	Mek. tiiviste + O-rengassarja	Комплект мех.прокладки + OR	Zestaw uszcz.mech. + OR
21	Set O-ringafdichtingen	Σετ ροδέλες στεγανοποίησης	O-Ring kiti	O-rengassarja	Комплект кольцевых прокладок OR	Zestaw uszczelki OR
22	Set Slijtringen	Σετ δακτύλιοι τριβής	Aşınma halkaları kiti	Kulumisrenkaiden sarja	изнашиваемые кольца тяг	Zestaw pierścieni wymiennych
23	Hijs ring	Άρη δαχτυλίδι	Cihaz kaldırma	Nostorengas	Подъемные кольца	Pierścień podnoszenia
26	Set koppelingshelften	Σετ σταθερού συνδέσμου	Çift yarım manşon kiti	Liitinsarja	Комплект пары полумуфт	Zestaw pary półzłączy
27	Set koppelingsbescherming	Καλύμματα προστασίας σταθερού συνδέσμου	Manşon koruma kiti	Liitoksen suojuussarja	Комплект защиты муфт	Zestaw ochronny złącza
28	Set druklagertrommel	Σετ ωστικού εμβόλου	Basiş yatağı tambur kiti	Rumpusarja	Комплект упорного барабана	Zestaw bębna łożyska oporowego
29	Set waaierblokkeringen	Σετ ασφάλισης πτερυγίων	Pompa rotorlarını sabitleme kiti	Juoksupyörien kiinnityssarja	Комплект блокировки раб. колес	Zestaw blokujący wirniki
30	Set afdichtingsbus	Σετ κουζινέτου μηχανικού στυπιοθλιπτή	Sızdırmazlık elemanı burcu kiti	Holkki- ja tiivistesarja	Комплект втулки уплотнения	Zestaw busoli uszczel.
31	Set trekstangen	Σετ ράβδων σύνδεσης	Gergi çubuğu kiti	Vetotankosarja	Комплект тяг	Zestaw napinaczy
32	Onderste steun	Κάτω φορέας	Alt segman braket	Alakannatin	Нижняя опора	Dolny wspornik
34	Set slijtonderdelen	Σετ δακτύλιων τριβής	Aşınma parçaları kiti	Kulumisosen sarja	Комплект изнашиваемых частей	Zestaw części podł. zużyciu
35	Ring voor mantel	Δακτύλιος για χιτώνιο	Gömlek halkası	Muhviengas	Кольцо для муфты	Pierścień do plaszca
36	Set Kit buis voor HT	Κιτ σωλήνα σύνδεσης για την HT	Boru Kaplin HT Kiti	Kit putki Kytkimen HT	Комплект труб связи для HT	Zestaw sprężgło do rur HT
HT	Hoge Temperaturen	Υψηλής θερμοκρασίας	Yüksek isi	Korkea lämpötila	Высокая температура	Wysokiej Temperatury

125SVNH 2 Pole

ELP 2 P	125SV1NH075	125SV2NH150	125SV3NH220	125SV4NH300	125SV5NH370	125SV6NH450	125SV7NH550	125SV8/2ANH55
N - Version T ~ >	10157800J	10157801J	10157802J	10157803J	10157804J	10157805J	10157806J	10157807J
Motor power kW >	7.5	15.0	22.0	30.0	37.0	45.0	55.0	55.0

Single Unit and Kit

10	Sleeve A316 PN25	166442752	166442762	166442772	166442782	166442792	166442802	KL13AAK	KL13AAL
11	Shaft A431	165045882	165045892	165045902	165045912	165045922	165045932	165045942	165045952
31	Tie rods kit SVN	KL22AXL	KL22AXM	KL22AXN	KL22AXP	KL22AXQ	KL22AXR	KL22AXS	KL22AXT

Motor, Coupling, Motor Adaptor

**1	kW ->	7.5	15.0	22.0	30.0	37.0	45.0	55.0
	Mot. 2P, 3~ ->	50017VB00	50024VB00	50026VE00	107242100	107242200	107242300	107242400
2	Adaptor	161453640	161453660	161453660	161453680	161453680	161453700	161453710
23	Lifting ring	161441050	161441060	161441060	161441070	161441070	161441070	161441070
26	Coupling	KL10AAC	KL10AAD	KL10AAE	KL10AAF	KL10AAF	KL10AAF	KL10AB1
27	Coupling guard	KL33AAB	KL33AAC	KL33AAC	KL33AAC	KL33AAC	KL33AAC	KL33AAC

Wear parts, pump body

		125SV1	125SV2	125SV3	->125SV5	->125SV7	125SV8
drum, impeller stop, impeller locking		1 bearing no drum	2 bearing no drum	2 bearing drum	3 bearing drum	4 bearing drum	5 bearing drum
*34	Wear parts Kit	KL35AFD	KL35AFE	KL35AFF	KL35AFG	KL35AFH	KL35AFK
14	Pump body PN25-40	161302882	161302882	161302882	161302882	161302882	161302882
22	Kit wear rings	KL03ACH	KL03ACH	KL03ACH	KL03ACH	KL03ACH	KL03ACH
28	Drum	EPDM HT	-	-	KL41ABB	KL41ABB	KL41ABB
36	Kit pipe coupling for HT Duplex	KL45AAB	KL45AAB	KL45AAB	KL45AAB	KL45AAB	KL45AAB

Mechanical seal D22 + OR

*20	Materials ->	Q1AEGG	KL01AEW	STD -> Q1AEGG - OR EPDM HT
		Q1AVGG	KL01AEX	
		Q1Q1VGG	KL01AC3	

Common, Single Unit and Kit

4	Plugs	EPDM HT	KL34AAAY	
5	Seal housing plate		160102850	
6	Upper head		161440040	
7	Spring		169100210	
*8	Reduced impeller		160704462	
*9	Full impeller		160704452	
12	Bush locking cover		164002362	
15	Diffuser A316		162801842	
18	Adapter ring		168602082	
19	Screws kit		KL40AAA	
*21	OR	EPDM HT	KL02AB8	
30	Bush seal EPDM HT		KL41AA8	
32	Bearing spider, lower		161441372	
35	Ring for sleeve		168602152	7-8 Stages 50Hz

* Recommended spare parts - Parti di ricambio consigliate

* Pièces détachées conseillées - Empfohlene Ersatzteile

** Motor spare parts: see motor lists - Parti di ricambio motore: vedi liste motore

** Pièces détachées Moteur : voir listes moteur - Motor-Ersatzteile: gem. Motorlisten

125SVNH_5_June12_EdA

xylem

