

ITEM N.	DESCRIZIONE	DESCRIPTION	Q.TA/ Q.TY	CODICE - CODE	
				SVS224V30T/P	SVS424V40T/P
				101500245	101500745
				3.0 Kw	4.0 kW
2	Base per DPS	Base for DPS	1	161430330	161430330
4	Camicia	Sleeve	1	156403950	156403950
5	Distanziale per camicia	Spacer for sleeve	1	162502180	162502180
6	Diffusore	Diffuser	19	152800900	152800900
7	Scatola stadio iniziale	Initial stage box	1	152801060	152801060
* 8-23	Kit parti usura, 4 boccola, EPR	Wear parts kit, 4 bush, EPR	1	KL35AAS	KL35AAS
9	Diffusore finale	Final diffuser	1	152801700	152801700
* 10	Girante	Impeller	24	150702160	150702170
11	Distanziale finale	Final spacer	1	162502780	162502780
12	Alloggio tenuta	Seal housing	1	150104090	150104090
13	Albero	Shaft	1	165042020	165042020
14	Kit coprigiunto	Coupling guard kit	1	KL33AAG	KL33AAG
* 16	Tenuta mecc.	Mech seal	1	002231285	002231285
17	Kit tiranti	Tie rods kit	1	KL22AC3	KL22AC3
18-22	Tappo scarico + OR	Drain plug + OR	1	140170140	140170140
19-22	Tappo carico + OR	Fill plug + OR	1	140170150	140170150
20	Kit arresto giranti	Impellers stop kit	1	KL41AAV	KL41AAV
21	Kit controflangia	Counterflange kit	1	102983235	109390633
* 22	OR camicia	OR sleeve	2	002221878	002221878
	OR girante	OR impeller	24	002221832	002221832
23	Distanziale superiore	Upper side spacer	1	162502640	162502640
24	Corpo pompa Victaulic+diffus. finale	Victaulic pump body+final diffuser	1	151301540	151301540
	Targa freccia	Plate arrow	2	168275650	168275650
25	Distanziale inferiore	Lower side spacer	1	162502660	162502660
27	Lanterna	Adaptor	1	161452731	161452731
28	Kit giunto	Coupling kit	1	KL10ABF	KL10ABF
29	Tronchetto SVS	SVS Stub pipe	1	166407590	166407590
30	Giunto Victaulic	Victaulic coupling	2	002520029	002520029
	Distanz. sostituz. girante	Spacer replacing imp.	1	162502440	162502440
	Flangia per diffusore finale	Final diffuser flange	1	161002530	161002530
	Motore	Motor	1	50007RK00	50008VL00
	Albero-rotore-cuscinetti	Shaft-rotor-bearings	1	TBD	TBD
	Cuscinetto ant.	Front Bearing	1	6205 ZZ	6205 ZZ
	Cuscinetto post.	Rear Bearing	1	6206 ZZ	6306 ZZ
	Pacco idraulica (A)	Impellers pack (A)	1	102997877	102998077

SVS 2V/P - 4V/P

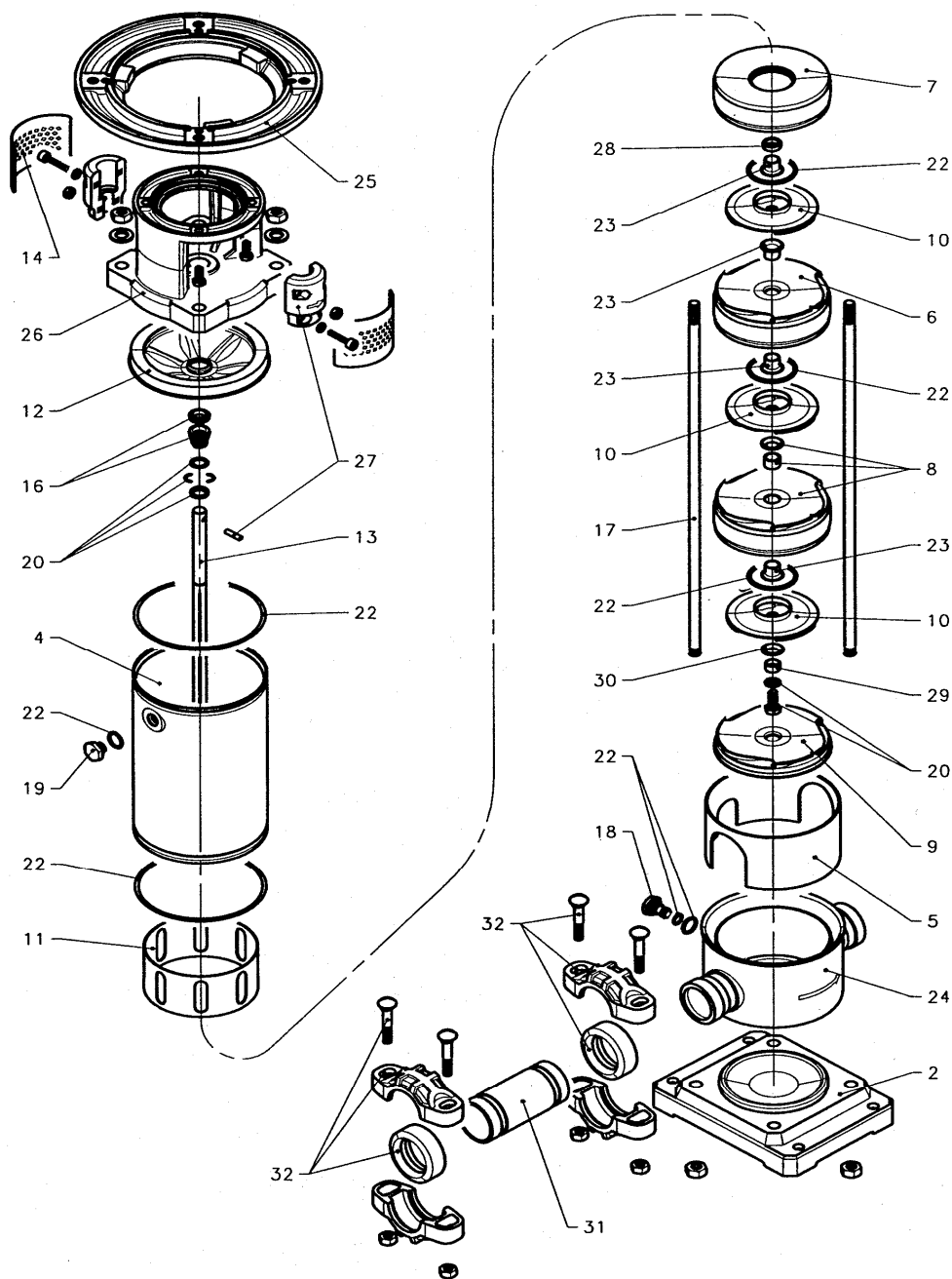
(A) - Il pacco idraulica non include diffusore finale (item 9) - Impeller pack not includes final diffuser (item 9)

Si suggerisce come ricambio il corpo pompa con diffusore finale (item 24) - We suggest like sparepart pump body with final diffuser (item 24)

E' difficoltoso inserire il diffusore finale nel corpo pompa con attrezzo speciale - It is difficultous to insert final diffuser in pump body, through special tool

*** Parti di ricambio consigliate - Recommended spare parts**

SVS_5_P_Feb08_EdD



04400ESS

ITEM N.	DESCRIZIONE	DESCRIPTION	Q.TA' Q.TY	CODICE - CODE	
				SVS816V75T/P	SVS1612V110T
				101501165	101501425
				7.5 kW	11 kW
2	Base	Base	1	161430350	161430350
4	Camicia	Sleeve	1	156404260	156404220
5	Distanziale per camicia	Spacer for sleeve	1	162502190	162502190
6	Diffusore	Diffuser		152800910	152800920
			= >	12	9
7	Scatola stadio iniziale	Initial stage box	1	152801070	152801080
* 8-23	Kit parti di usura,3-2 bocc.,EPR	Wear parts kit, 3-2 bush, EPR	1	KL35AAV	KL35AAX
9	Diffusore finale	Final diffuser	1	152801710	152801710
* 10	Girante	Impeller	16 12	150702180	150702190
11	Distanziale finale	Final spacer	1	162502790	162502790
12	Alloggio tenuta	Seal housing	1	150104110	150104110
13	Albero	Shaft	1	165042360	165042320
14	Kit coprigiunto	Coupling guard kit	1	KL33AAL	KL33AAL
* 16	Tenuta mecc.	Mech. seal	1	002231682	002231682
17	Kit tiranti	Tie rods kit	1	KL22ACK	KL22ACE
18-22	Tappo scarico + OR	Drain plug + OR	1	140170160	140170160
19-22	Tappo carico + OR	Fill plug + OR	1	140170150	140170150
20	Kit arresto giranti	Impellers stop kit	1	KL41AAW	KL41AAW
21	Kit controflangia	Counterflange kit	1	102983237	102983238
* 22	OR camicia	OR sleeve	2	002221880	002221880
	OR girante	OR impeller	16 12	002221864	002221867
24	Corpo pompa Victaulic+ diffusore finale	Pump body Victaulic+ final diffuser	1	151301570	151301570
	Targa freccia	Plate arrow	2	168275650	168275650
25	Raccordo motore	Motor connection	1	-	161430350
26	Lanterna	Adaptor	1	161452771	161452771
27	Kit giunto	Coupling kit	1	KL10ABL	KL10ABM
28	Distanziale superiore	Upper spacer	1	162502380	162502380
29	Distanziale inferiore	Lower spacer	1	162502670	162502670
30	Distanziale intermedio	Intermediate spacer	1	162502650	162502650
31	Tronchetto	Stub pipe	1	166407600	166407600
32	Giunto Victaulic	Victaulic Coupling	2	002520033	002520033
	Distanz sostituz girante	Spacer replacing impeller	1	162502450	162502450
	Flangia per diffusore finale	Final diffuser flange	1	161002540	161002540
	Motore	Motor	1	50017VB00	50019VE00
	Albero-rotore-cuscinetti	Shaft-rotor-bearings	1	TBD	TBD
	Cuscinetto ant.	Front Bearing	1	6305 ZZ	6305 ZZ
	Cuscinetto post.	Rear Bearing	1	6308 ZZ	6310 ZZ
	Pacco giranti	Impellers pack	1	102998247	102998377

SVS 8V/P - 16V/P

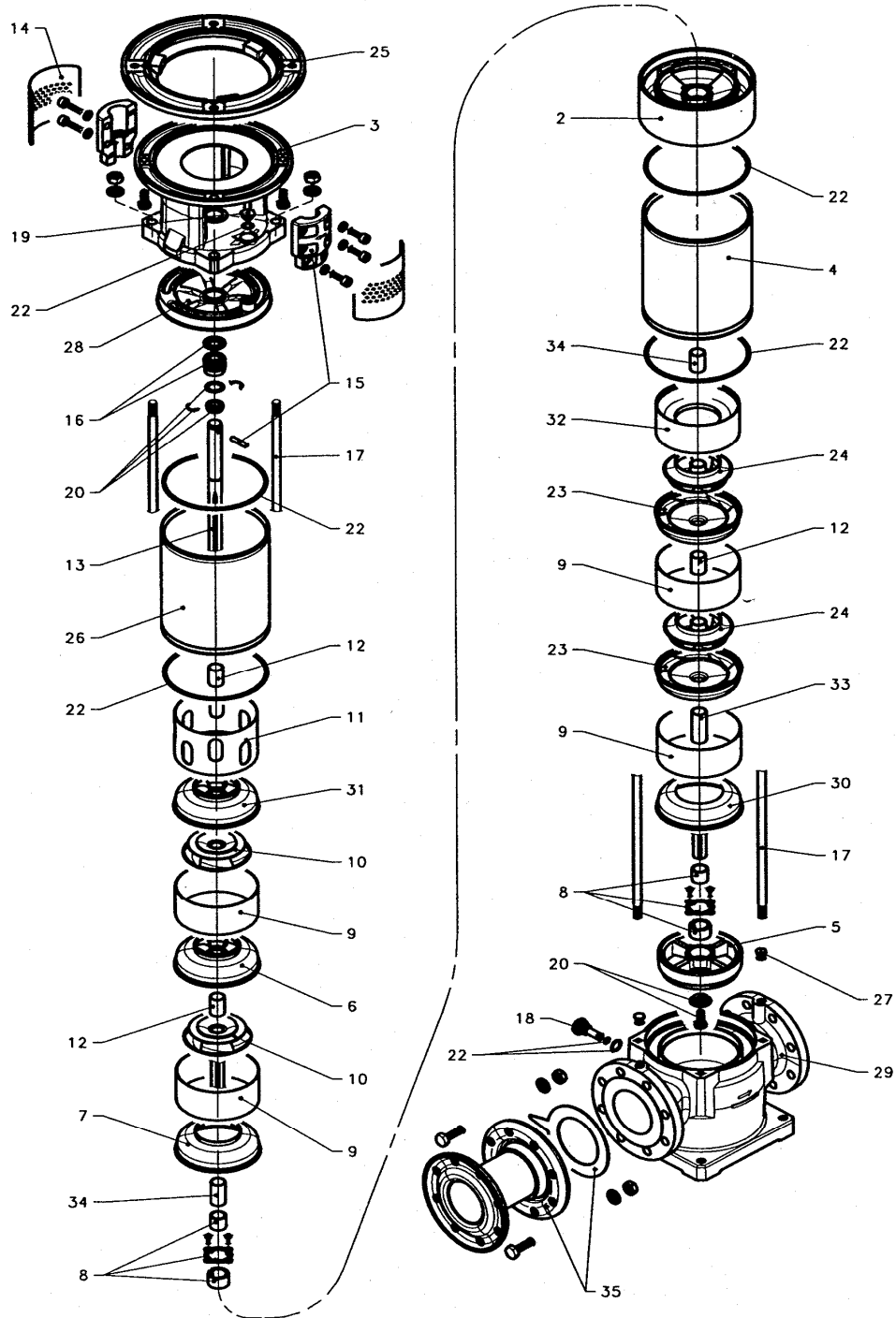
(A) - Il pacco idraulica non include diffusore finale (item 9) - Impeller pack not includes final diffuser (item 9)

Si suggerisce come ricambio il corpo pompa con diffusore finale (item 24) - We suggest like sparepart pump body with final diffuser (item 24)

E' difficoltoso inserire il diffusore finale nel corpo pompa con attrezzo speciale - It is difficultous to insert final diffuser in pump body, through special tool

* Parti di ricambio consigliate - Recommended spare parts

SVS_5_P_Feb08_EdD



04403ESS

ITEM N.	DESCRIZIONE	DESCRIPTION	Q.TA/ Q.TY	CODICE - CODE	
				SVS3012N220T/P	SVS6008N220T/P
				TBD	TBD
				22 kW	22 kW
2	Supporto intermedio	Intermediate support	1	161403690	161403690
3	Lanterna	Adaptor	1	161452811	161452811
4	Camicia inferiore	Lower sleeve	1	166406960	166406940
5	Supporto inferiore	Lower support	1	161403680	161403680
* 6	Diffusore destro	Right diffuser	5 4	152801220	152801240
7	Coperchio diffusore	Diffuser cover	1	164001730	164001740
8	Kit boccola	Bush kit	1	148992210	148992210
9	Distanziale diffusori	Diffusers spacer	11 7	162502310	162502310
* 10	Girante destra	Right impeller	6 4	150702240	150702260
11	Distanziale finale	Final spacer	1	162502290	162502290
12	Distanziale girante	Impeller spacer	11 7	162502430	162502430
13	Albero	Shaft	1	165042710	165042670
14	Protezione giunto	Coupling guard	2	164206590	164206590
15	Semigiunto	Half coupling	2	167650170	167650170
* 16	Tenuta meccanica	Mechanical seal	1	002232590	002232590
17	Tirante	Tie rod	4	167102850	167102810
18	Tappo scarico + OR	Drain plug + OR	1	140170200	140170200
19	Tappo carico + OR	Fill plug + OR	1	140170150	140170150
* 20	Parte arresto giranti	Impellers stop part	2	168601180	168601180
* 22	Kit O-Ring	O-Ring kit	1	148992050	148992050
* 23	Diffusore sinistro	Left diffuser	6 4	152801230	152801250
* 24	Girante sinistra	Left impeller	6 4	150702250	150702270
25	Raccordo motore	Motor connection	1	161050590	161050590
26	Camicia superiore	Higher sleeve	1	166406960	166406940
27	Tappo manometro	Manometric plug	2	168400140	168400140
28	Alloggio tenuta	Seal housing	1	150101590	150101590
29	Corpo pompa + diffusore finale	Pump body + final diffuser	1	151301605	151301605
30	Coperchio diffusore finale	Final diffuser cover	1 2	164001800	164001800
31	Diffusore finale	Final diffuser	1	152801280	152801280
32	Distanz. coperchio saldato	Welded cover spacer	2	152500180	152500190
33	Distanz. sostituz. girante	Spacer replacing imp.	1	162502460	162502460
34	Distanz. supp. intermedio	Intermediate support spacer	2	162502690	162502690
35	Tronchetto flangiato	Flanged connection	1	156405300	156405300
	Guarnizione	Gasket	1	168061360	168061360
	Flangia diffusore finale	Final diffuser flange	1	164001730	164001740
	Motore	Motor	1	50026VE00	50026VE00
	Albero-rotore-cuscinetti	Shaft-rotor-bearings	1	TBD	TBD
	Cuscinetto ant. 6310	Front Bearing 6310	1	6307 ZZ	6307 ZZ
	Cuscinetto post. 6309	Rear Bearing 6309	1	6310 ZZ	6310 ZZ

SVS 30N - SVS 60N

(A) - Il pacco idraulica non include diffusore finale (item 31) - Impeller pack not includes final diffuser (item 31)

Si suggerisce come ricambio il corpo pompa con diffusore finale (item 29) - We suggest like sparepart pump body with final diffuser (item 29)

E' difficoltoso inserire il diffusore finale nel corpo pompa con attrezzo speciale - It is difficultous to insert final diffuser in pump body, through special tool

* Parti di ricambio consigliate - Recommended spare parts