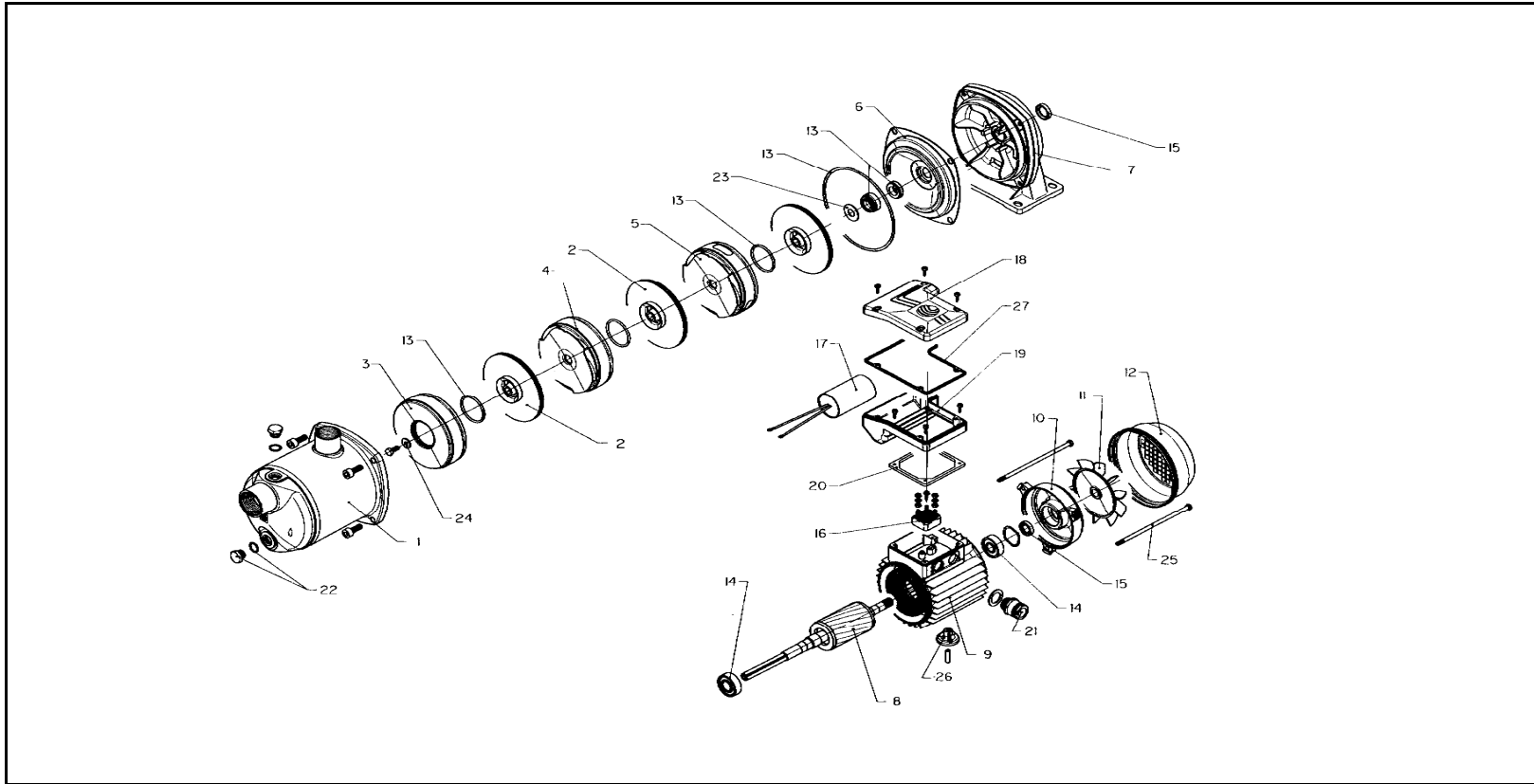


xylem

4HM Serie - Series



ITEM N.	DESCRIZIONE	DESCRIPTION	Q.TA/ Q.TY	CODICE - CODE							
				4HM4/A	4HM4T/A	4HM5/A	4HM5T/A	4HM7/A	4HM7T/A	4HM9/A	4HM9T/A
				107300100	107300150	107300110	107300160	107300120	107300170	107300130	107300180
				0,45 kW	0,45 kW	0,55 kW	0,55 kW	0,75 kW	0,75 kW	0,9 kW	0,9 kW
1	Corpo pompa	Pump body	1	151301450		151301460		151301470		151301630	
* 2	Girante	Impeller	N	150760420							
3	Scatola stadio iniziale	Initial stage box	1	152801020							
4	Diffusore	Diffuser	N-2	-		152800860					
5	Diffusore finale	Final diffuser	1	152801260							
6	Disco portatenuta	Seal holding disc	1	160102430							
7	Supporto motore/pompa	Motor/pump support	1	161430650				161430660			
8	Albero-rotore-cuscinetti-sporg.	Shaft-rotor-bearings-extension	1	155108040		155108050		155108061	155108060	155108071	155108070
9	Cassa motore c/statore	Motor case w/stator	1	KR0100200	KR0100300	KR0100400	KR0100500	KR0100800	KR0100900	KR0101000	KR0101100
10	Coperchio motore	Motor cover	1								
11	Ventola	Fan	1	140760150							
12	Copriventola	Fan cover	1	164260800				164260810			
* 13	Tenuta meccanica + OR	Mechanical seal + OR	1	148992571							
* 14	Cuscinetto ant.	Front bearing	1	002312702				002312732			
	Cuscinetto post.	Rear bearing	1	002312702				002312702			
15	Anello tenuta ant. (V-ring)	Front Seal ring (V-ring)	1	002220410							
	Anello ten. post. (an. cusc.)	Rear Seal ring (beck bearing)	1	002651507							
16	Connettore Plug-in	Plug-in element	1	158160620	158160280	158160640	158160280	158160700	158160280	158160700	158160280
17	Condensatore	Capacitor	1	150990420	-	150990430	-	150990450	-	150990450	-
18	Cop. scatola mors.	Terminal box cover	1	154060270							
19	Scatola morsettiera	Terminal box	1	151360200						151360210	151360200
20	Guarniz. scatola mors.	Terminal box gasket	1								
21	Pressacavo	Cable gland	1								
22	Tappo carico/scarico	Drain/ Fill plug	2	168420170							
SS316	Tappo carico/scarico inox	Drain/ Fill plug AISI 316	2	168400090							
	OR	OR	2	002221706							
23	Rondella spallamento tenuta	Seal shoulder washer	1	168301110							
24	Dado arresto girante	Impeller fixing washer	1	168301120							
25	Tirante	Tie rod	3								
26	Piede di sostegno	Support foot	1								
27	Guarniz. scatola mors.	Terminal box gasket	1								

\* Parti di ricambio consigliate - Recommended spare parts  
 Set OR HM/S ( ORings of item : 13 ; 22 ) EPDM ----> KL02ABZ  
 Set OR HM/S ( ORings of item : 13 ; 22 ) FPM ----> KL02AB0  
 Set OR HM/S ( ORings of item : 13 ; 22 ) NBR ----> KL02AB1

N = Numero di stadi  
 N = Number of stages

(Nota) - Motoprotettore insieme al connettore "Plug-in"  
 (Note) - Overload protection together to "Plug-in" element