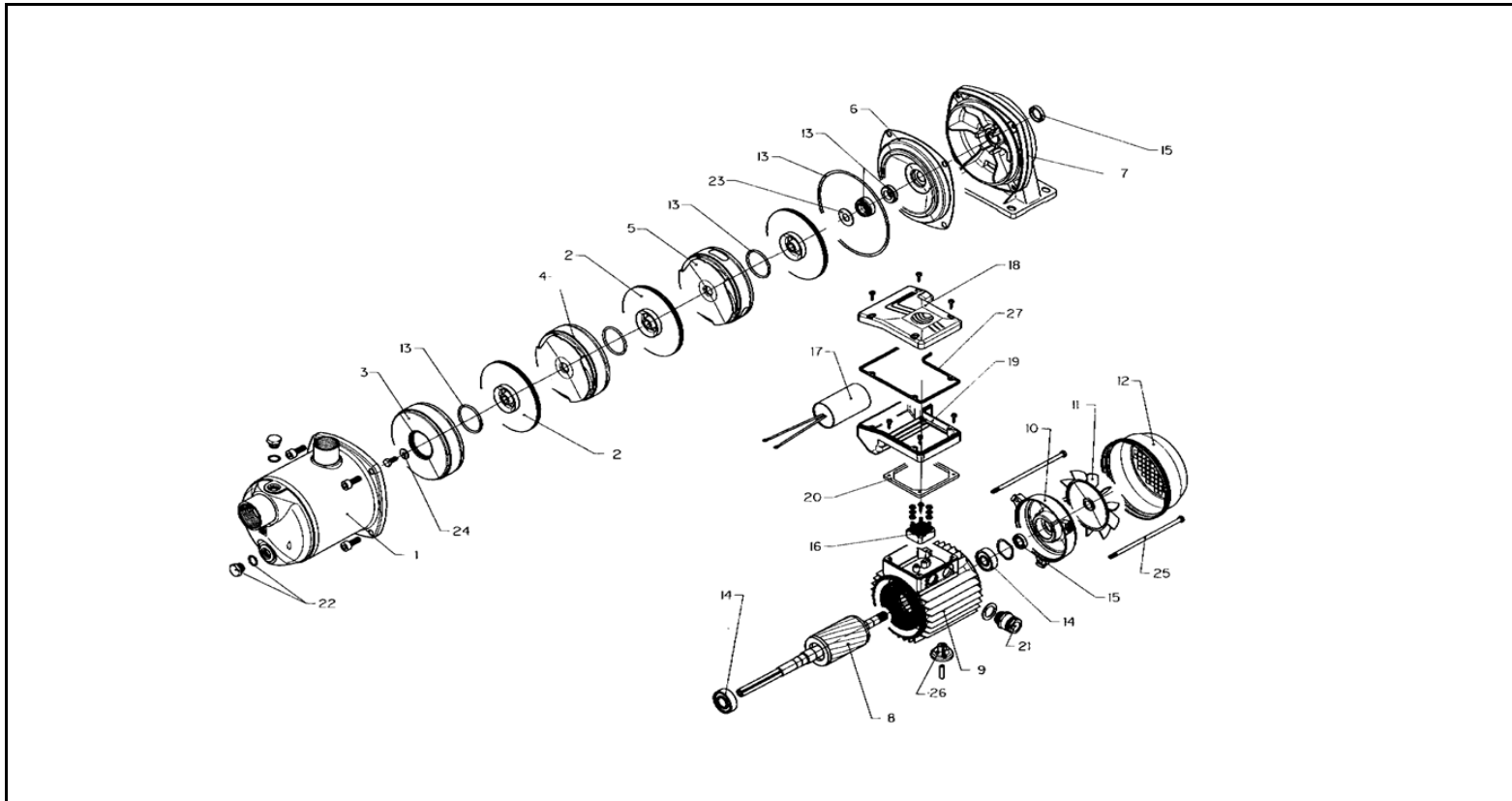


xylem

4HM Serie - Series





LISTA PARTI DI RICAMBIO - SPARE PARTS LIST

4HM Serie - Series

ITEM N.	DESCRIZIONE	DESCRIPTION	Q.TA' Q.TY	CODICE - CODE							
				4HM4/A	4HM4T/A	4HM5/A	4HM5T/A	4HM7/A	4HM7T/D	4HM9/A	4HM9T/D
				107300100 0,45 kW	107300150 0,45 kW	107300110 0,55 kW	107300160 0,55 kW	107300120 0,75 kW	104460060 0,75 kW	107300130 0,9 kW	104460070 1,1 kW
1	Corpo pompa	Pump body	1	151301450		151301460		151301470		151301630	
* 2	Girante	Impeller	N	150760420							
3	Scatola stadio iniziale	Initial stage box	1	152801020							
4	Diffusore	Diffuser	N-2	-				152800860			
5	Diffusore finale	Final diffuser	1	152801260							
6	Disco portatenuta	Seal holding disc	1	160102430							
7	Supporto motore/pompa	Motor/pump support	1	161430650				161430660	161430800	161430660	161430800
8	Albero-rotore-cuscinetti-sporg.	Shaft-rotor-bearings-extension	1	155108040		155108050		155108061	155108410	155108071	155108420
9	Cassa motore c/statore	Motor case w/stator	1	KR0100200	KR0100300	KR0100400	KR0100500	KR0100800	KL25ADE	KR0101000	KL25ADG
10	Coperchio motore	Motor cover	1								
11	Ventola	Fan	1	140760150				140760160	140760150	140760160	
12	Copriventola	Fan cover	1	KL29AAC				KL29AAD	KL29AAE	KL29AAD	KL29AAE
* 13	Tenuta meccanica + OR	Mechanical seal + OR	1	148992571							
* 14	Cuscinetto ant.+ post.	Front + rear bearing	1	KL11AAA				KL11AAB	KL11AAU	KL11AAB	KL11AAU
15	Anelli tenuta	Seal rings	1	KL03ABP							
16	Connettore Plug-in	Plug-in element	1	158160620	158160280	158160640	158160280	158160700	158160280	158160700	158160280
17	Condensatore	Capacitor	1	150990420	-	150990430	-	150990450	-	150990450	-
18	Cop. scatola mors.	Terminal box cover	1	Vedi item 19 - Pls see item 19							
19	Scatola morsettiera	Terminal box	1	KL30AAA				KL30AAB	KL30AAA	KL30AAB	KL30AAA
20	Guarniz. scatola mors.	Terminal box gasket	1								
21	Pressacavo M20X1,5	Cable gland M20X1,5	1	002858761							
22	Tappo carico/scarico	Drain/ Fill plug	2	168420170							
SS316	Tappo carico/scarico inox	Drain/ Fill plug AISI 316	2	168400090							
	OR	OR	2	002221706							
23	Rondella spallamento tenuta	Seal shoulder washer	1	168301110							
24	Dado arresto girante	Impeller fixing washer	1	168301120							
25	Tirante	Tie rod	3								
26	Piede di sostegno	Support foot	1	161409720				161409730	KL23AAA	161409730	KL23AAA
27	Guarniz. scatola mors.	Terminal box gasket	1								

* Parti di ricambio consigliate - Recommended spare parts
 Set OR HM/S (ORings of item : 13 ; 22) EPDM ----> KL02AB2
 Set OR HM/S (ORings of item : 13 ; 22) FPM ----> KL02AB0
 Set OR HM/S (ORings of item : 13 ; 22) NBR ----> KL02AB1

N = Numero di stadi
 N = Number of stages

(Nota) - Motoprotettore insieme al connettore "Plug-in"
 (Note) - Overload protection together to "Plug-in" element

