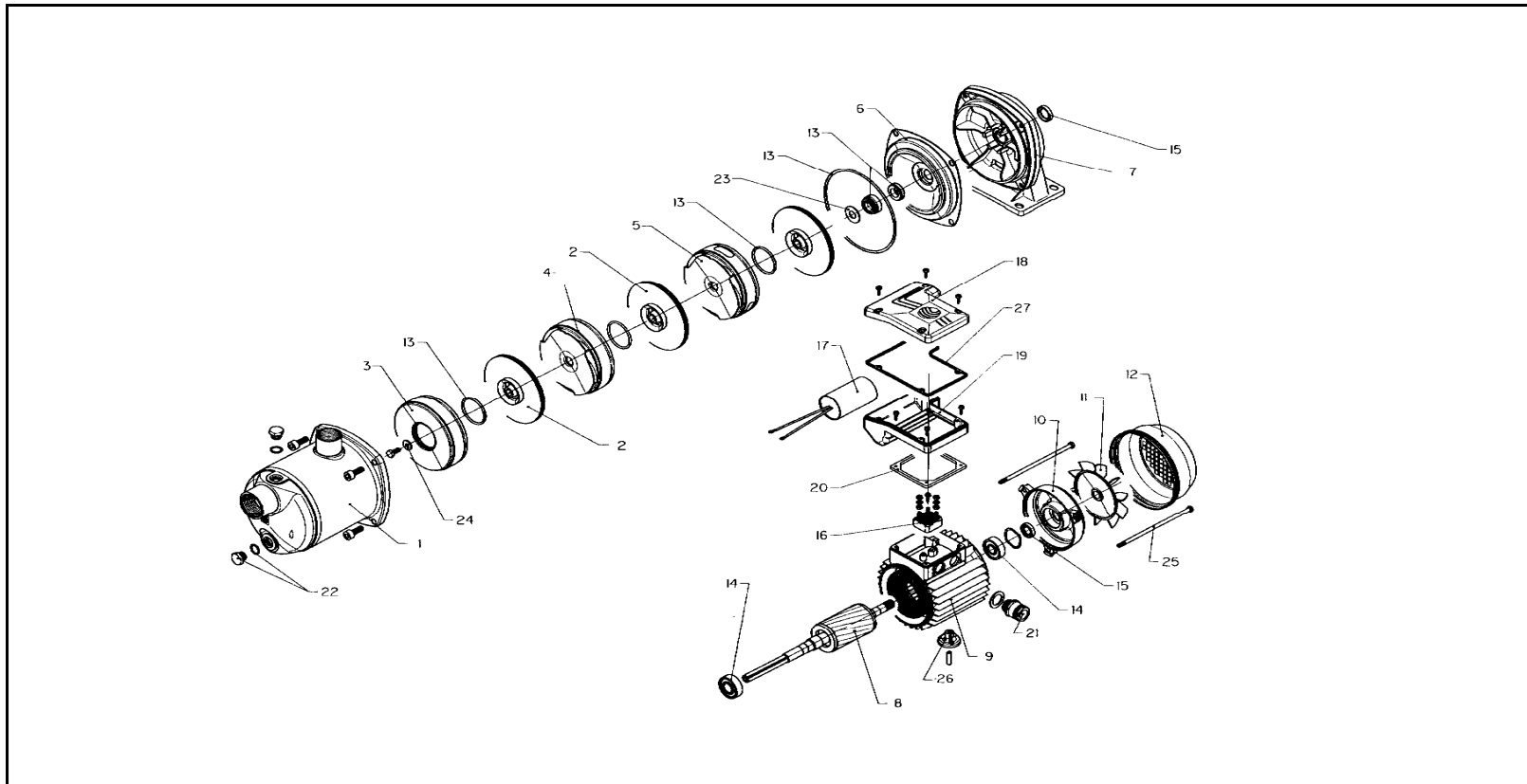


xylem

4HMZ Serie - Series



ITEM N.	DESCRIZIONE	DESCRIPTION	Q.TA' Q.TY	CODICE - CODE			
				4HM4Z/A	4HM5Z/A	4HM7Z/A	4HM9Z/A
				107300300	107300310	107300320	107300330
				0,45 kW	0,55 kW	0,75 kW	0,9 kW
				151301950	151301960	151301970	151301980
1	Corpo pompa "Z"	Pump body "Z"	1				
* 2	Girante	Impeller	N			150760420	
3	Scatola stadio iniziale	Initial stage box	1			152801020	
4	Diffusore	Diffuser	N-2	-		152800860	
5	Diffusore finale	Final diffuser	1			152801260	
6	Disco portatenuta	Seal holding disc	1			160102430	
7	Supporto motore/pompa	Motor/pump support	1	161430650			161430660
8	Albero-rotore-cuscinetti-sporg.	Shaft-rotor-bearings-extension	1	155108040	155108050	155108061	155108071
9	Cassa motore c/statore	Motor case w/stator	1	KR0100200	KR0100400	KR0100800	KR0101000
10	Coperchio motore	Motor cover	1				
11	Ventola	Fan	1			140760150	
12	Copriventola	Fan cover	1	164260800			164260810
* 13	Tenuta meccanica + OR	Mechanical seal + OR	1			148992571	
* 14	Cuscinetto ant.	Front bearing	1	002312702			002312732
	Cuscinetto post.	Rear bearing	1	002312702			002312702
15	Anello tenuta ant. (V-ring)	Front Seal ring (V-ring)	1			002220410	
	Anello ten. post. (an. cuscinetto)	Rear Seal ring (beck bearing)	1			002651507	
16	Connettore Plug-in	Plug-in element	1	158160620	158160640	158160680	158160700
17	Condensatore	Capacitor	1	150990420	150990430	150990450	150990450
18	Cop. scatola mors.	Terminal box cover	1		154060270		154060280
19	Scatola morsettiera	Terminal box	1		151360200		151360210
20	Guarniz. scatola mors.	Terminal box gasket	1				
21	Pressacavo	Cable gland	1				
22	Tappo carico/scarico	Drain/ Fill plug	2			168420170	
SS 316	Tappo carico/scarico inox	Drain/ Fill plug AISI 316	2			168400090	
	OR	OR	2			002221706	
23	Rondella spallamento tenuta	Seal shoulder washer	1			168301110	
24	Dado arresto girante	Impeller fixing washer	1			168301120	
25	Tirante	Tie rod	3				
26	Piede di sostegno	Support foot	1				
27	Guarniz. scatola mors.	Terminal box gasket	1				

\* Parti di ricambio consigliate - Recommended spare parts  
 Set OR HM/S ( ORings of item : 13 ; 22 ) EPDM ----> KL02ABZ  
 Set OR HM/S ( ORings of item : 13 ; 22 ) FPM ----> KL02AB0  
 Set OR HM/S ( ORings of item : 13 ; 22 ) NBR ----> KL02AB1

N = Numero di stadi  
 N = Number of stages

(Nota) - Motoprotettore insieme al connettore "Plug-in"  
 (Note) - Overload protection together to "Plug-in" element