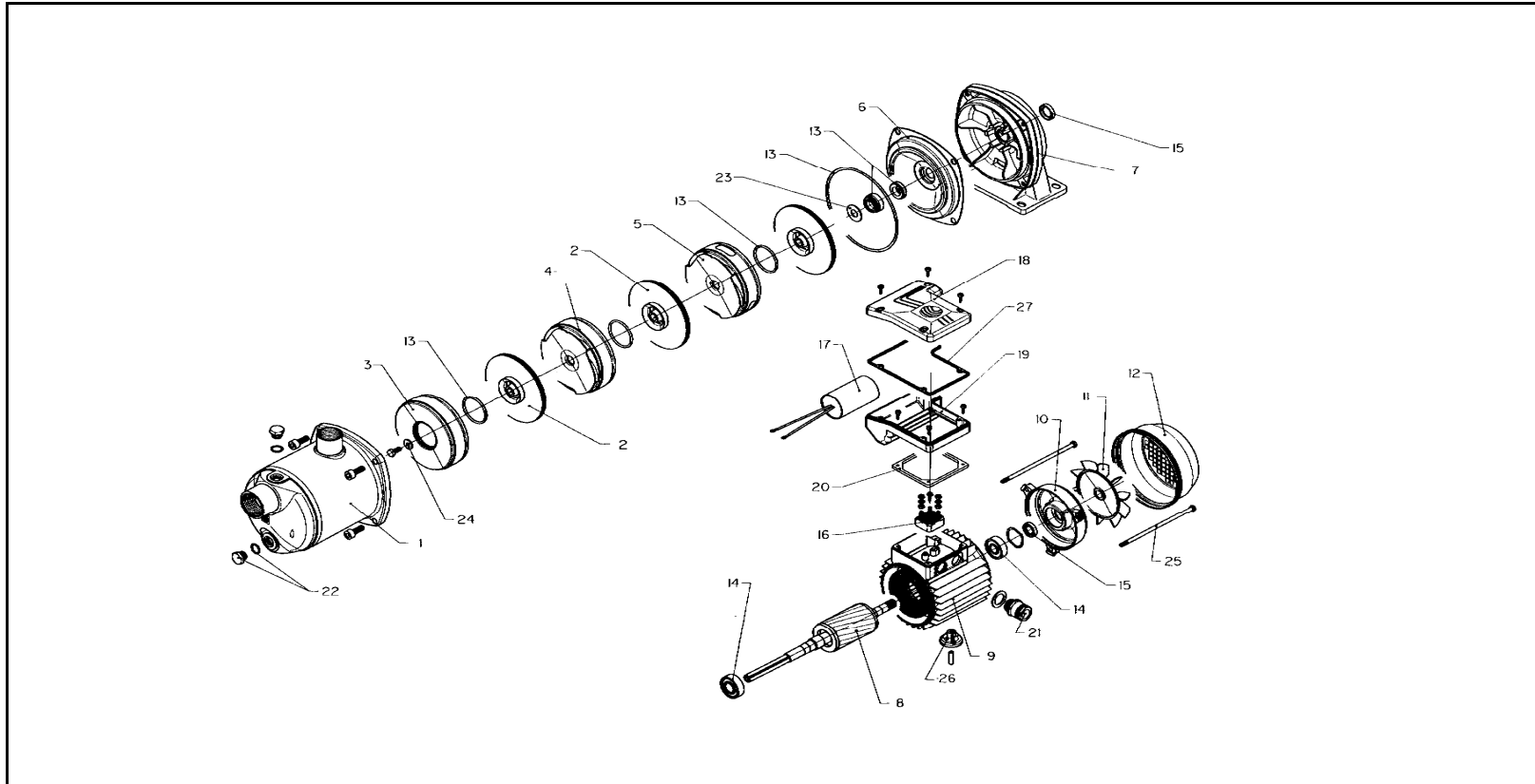


xylem

4HMZT Serie - Series





LISTA PARTI DI RICAMBIO - SPARE PARTS LIST

4HMZT Serie - Series

ITEM N.	DESCRIZIONE	DESCRIPTION	Q.TA' Q.TY	CODICE - CODE			
				4HM4ZT/A	4HM5ZT/A	4HM7ZT/A	4HM9ZT/A
				127300350	127300360	107300370	107300380
				0,45 kW	0,55 kW	0,75 kW	0,95 kW
				151301950	151301960	151301970	151301980
1	Corpo pompa	Pump body	1				
*	Girante	Impeller	N	150760420			
3	Scatola stadio iniziale	Initial stage box	1	152801020			
4	Diffusore	Diffuser	N-2	-	152800860		
5	Diffusore finale	Final diffuser	1	152801260			
6	Disco portatenuta	Seal holding disc	1	160102430			
7	Supporto motore/pompa	Motor/pump support	1	161430650		161430660	
8	Albero-rotore-cuscinetti-sporg.	Shaft-rotor-bearings-extension	1	155108040	155108050	155108060	155108070
9	Cassa motore c/statore	Motor case w/stator	1	KR0100300	KR0100500	KR0101100	
10	Coperchio motore	Motor cover	1				
11	Ventola	Fan	1	140760150			
12	Copriventola	Fan cover	1	164260800		164260810	
*	Tenuta meccanica + OR	Mechanical seal + OR	1	148992571			
*	Cuscinetto ant.	Front bearing	1	002312702		002312732	
	Cuscinetto post.	Rear bearing	1	002312702		002312702	
15	Anello tenuta ant. (V-ring)	Front Seal ring (V-ring)	1	002220410			
	Anello ten. post. (An. cuscinetto)	Rear Seal ring (Beck ring)	1	002651507			
16	Connettore Plug-in	Plug-in element	1	158160280			
17	Condensatore	Capacitor	1				
18	Cop. scatola mors. con viti	Terminal box cover with screws	1	154060270 + 4 - 002619630			
19	Scatola morsettiara	Terminal box	1	151360200			
20	Guarniz. scatola mors.	Terminal box gasket	1				
21	Pressacavo M20X1,5	Cable gland M20X1,5	1	002858761			
22	Tappo carico/scarico	Drain/ Fill plug	2	168420170			
	OR	OR	2	002221706			
23	Rondella spallamento tenuta	Seal shoulder washer	1	168301110			
24	Dado arresto girante	Impeller fixing washer	1	168301120			
25	Tirante	Tie rod	3				
26	Piede di sostegno	Support foot	1	161409720		161409730	
27	Guarniz. scatola mors.	Terminal box gasket	1				

* Parti di ricambio consigliate - Recommended spare parts
 Pompe per velocità variabile - Pumps for variable speed controls
 Set OR HM/S (ORings of item : 13 ; 22) EPDM ----> KL02ABZ
 Set OR HM/S (ORings of item : 13 ; 22) FPM ----> KL02AB0
 Set OR HM/S (ORings of item : 13 ; 22) NBR ----> KL02AB1

N = Numero di stadi
 N = Number of stages

