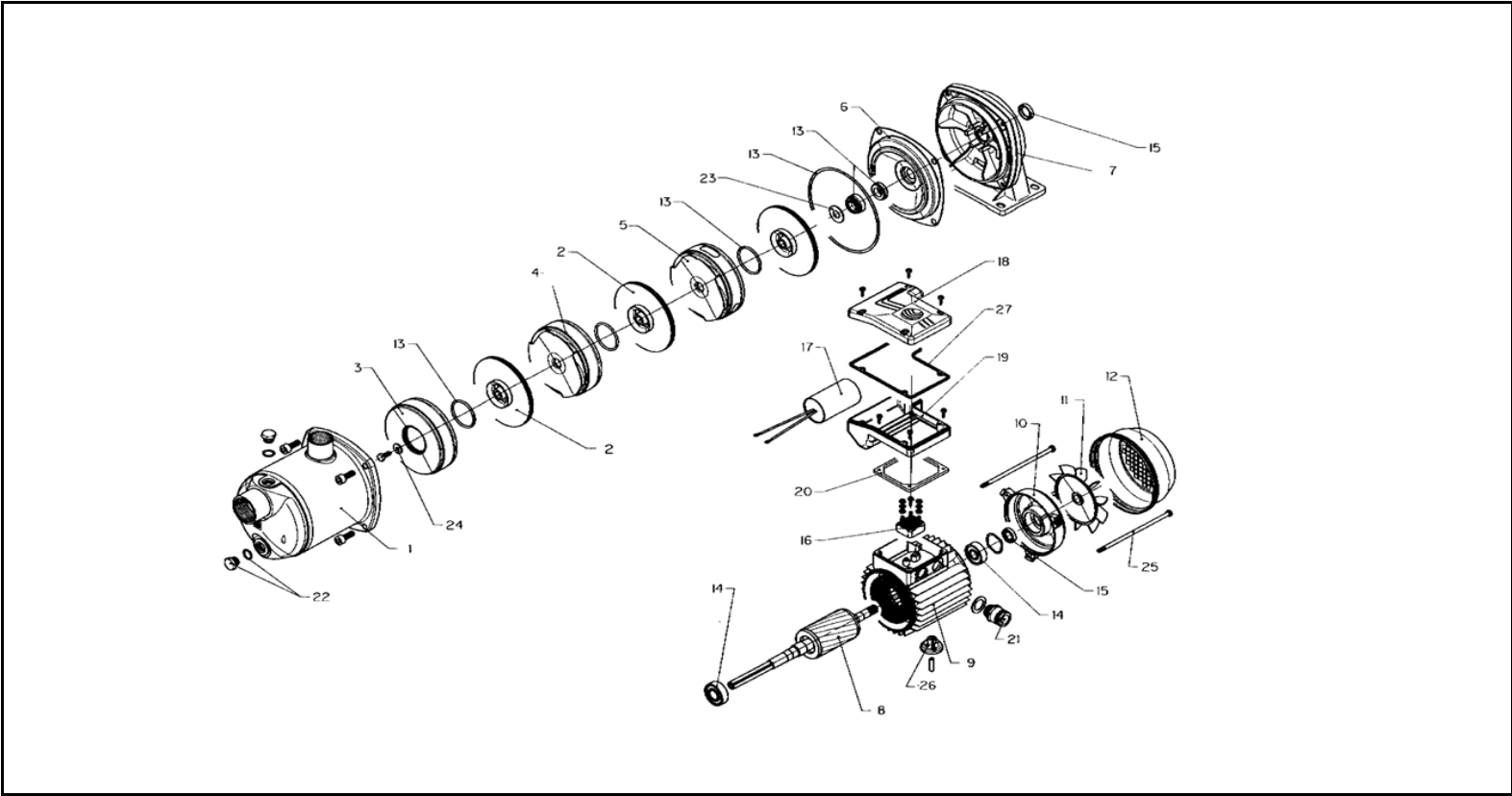


xylem

4HMZT Serie - Series





LISTA PARTI DI RICAMBIO - SPARE PARTS LIST

4HMZT Serie - Series

ITEM N.	DESCRIZIONE	DESCRIPTION	Q.TA' Q.TY	CODICE - CODE			
				4HM4ZT/A	4HM5ZT/A	4HM7ZT/C	4HM9ZT/C
				127300350	127300360	104260140	104260150
				0,45 kW	0,55 kW	1,1 kW	1,1 kW
				151301950	151301960	151301970	151301980
1	Corpo pompa	Pump body	1				
* 2	Girante	Impeller	N			150760420	
3	Scatola stadio iniziale	Initial stage box	1			152801020	
4	Diffusore	Diffuser	N-2	-	152800860	152800860	152800860
5	Diffusore finale	Final diffuser	1			152801260	
6	Disco portatenuta	Seal holding disc	1			160102430	
7	Supporto motore/pompa	Motor/pump support	1		161430650		161430800
8	Albero-rotore-cuscinetti-sporg.	Shaft-rotor-bearings-extension	1	155108040	155108050		155108310
9	Cassa motore c/statore	Motor case w/stator	1	KR0100300	KR0100500		KL25AC7
10	Coperchio motore	Motor cover	1				
11	Ventola	Fan	1		140760150		140760160
12	Copriventola	Fan cover	1		KL29AAC		KL29AAE
* 13	Tenuta meccanica + OR	Mechanical seal + OR	1			148992571	
* 14	Cuscinetto ant.+ post.	Front + rear bearing	1		KL11AAA		KL11AAC
15	Anelli tenuta	Seal rings	1			KL03ABP	
16	Connettore Plug-in	Plug-in element	1			158160280	
17	Condensatore	Capacitor	1			-	
18	Cop. scatola mors.	Terminal box cover	1			Vedi item 19 - Pls see item 19	
19	Scatola morsettiera	Terminal box	1			KL30AAA	
20	Guarniz. scatola mors.	Terminal box gasket	1				
21	Pressacavo M20X1,5	Cable gland M20X1,5	1			002858761	
22	Tappo carico/scarico	Drain/ Fill plug	2			168420170	
	OR	OR	2			002221706	
23	Rondella spallamento tenuta	Seal shoulder washer	1			168301110	
24	Dado arresto girante	Impeller fixing washer	1			168301120	
25	Tirante	Tie rod	3				
26	Piede di sostegno	Support foot	1		161409720		KL23AAA
27	Guarniz. scatola mors.	Terminal box gasket	1				

* Parti di ricambio consigliate - Recommended spare parts
 Pompe per velocità variabile - Pumps for variable speed controls
 Set OR HM/S (ORings of item : 13 ; 22) EPDM ----> KL02ABZ
 Set OR HM/S (ORings of item : 13 ; 22) FPM ----> KL02AB0
 Set OR HM/S (ORings of item : 13 ; 22) NBR ----> KL02AB1

N = Numero di stadi
 N = Number of stages

