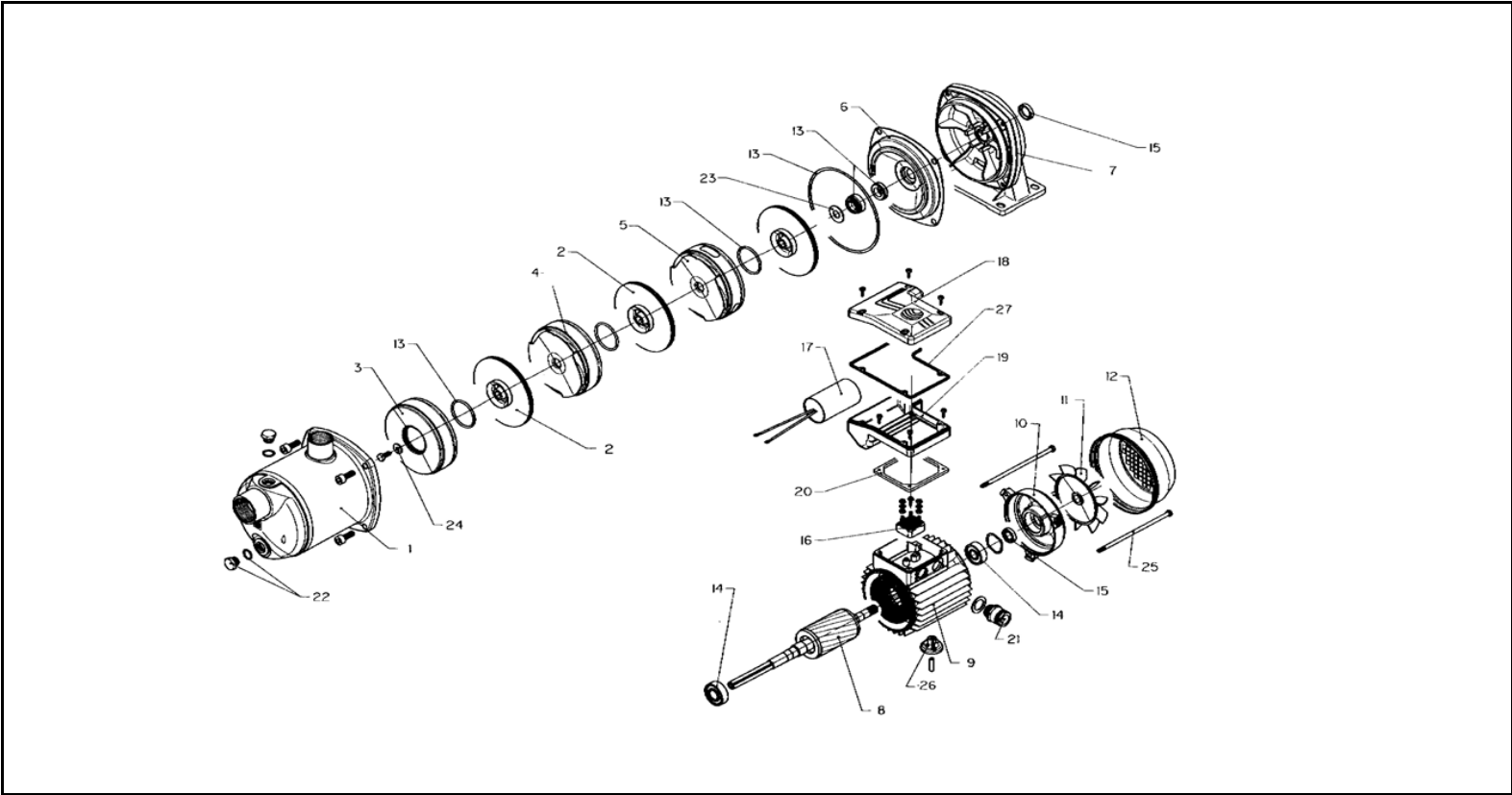


xylem

4HMZT Serie - Series





LISTA PARTI DI RICAMBIO - SPARE PARTS LIST

4HMZT Serie - Series

ITEM N.	DESCRIZIONE	DESCRIPTION	Q.TA' Q.TY	CODICE - CODE			
				4HM4ZT/A	4HM5ZT/A	4HM7ZT/D	4HM9ZT/D
				127300350	127300360	104460140	104460070
				0,45 kW	0,55 kW	1,1 kW	1,1 kW
1	Corpo pompa	Pump body	1	151301950	151301960	151301970	151301980
* 2	Girante	Impeller	N	150760420			
3	Scatola stadio iniziale	Initial stage box	1	152801020			
4	Diffusore	Diffuser	N-2	-	152800860	152800860	152800860
5	Diffusore finale	Final diffuser	1	152801260			
6	Disco portatenuta	Seal holding disc	1	160102430			
7	Supporto motore/pompa	Motor/pump support	1	161430650		161430800	
8	Albero-rotore-cuscinetti-sporg.	Shaft-rotor-bearings-extension	1	155108040	155108050	155108420	
9	Cassa motore c/statore	Motor case w/stator	1	KR0100300	KR0100500	KL25ADG	
10	Coperchio motore	Motor cover	1				
11	Ventola	Fan	1	140760150		140760160	
12	Copriventola	Fan cover	1	KL29AAC		KL29AAE	
* 13	Tenuta meccanica + OR	Mechanical seal + OR	1	148992571			
* 14	Cuscinetto ant.+ post.	Front + rear bearing	1	KL11AAA		KL11AAU	
15	Anelli tenuta	Seal rings	1	KL03ABP			
16	Connettore Plug-in	Plug-in element	1	158160280			
17	Condensatore	Capacitor	1	-			
18	Cop. scatola mors.	Terminal box cover	1	Vedi item 19 - Pls see item 19			
19	Scatola morsettiera	Terminal box	1	KL30AAA			
20	Guarniz. scatola mors.	Terminal box gasket	1				
21	Pressacavo M20X1,5	Cable gland M20X1,5	1	002858761			
22	Tappo carico/scarico	Drain/ Fill plug	2	168420170			
	OR	OR	2	002221706			
23	Rondella spallamento tenuta	Seal shoulder washer	1	168301110			
24	Dado arresto girante	Impeller fixing washer	1	168301120			
25	Tirante	Tie rod	3				
26	Piede di sostegno	Support foot	1	161409720		KL23AAA	
27	Guarniz. scatola mors.	Terminal box gasket	1				

* Parti di ricambio consigliate - Recommended spare parts
 Pompe per velocità variabile - Pumps for variable speed controls
 Set OR HM/S (ORings of item : 13 ; 22) EPDM ----> KL02ABZ
 Set OR HM/S (ORings of item : 13 ; 22) FPM ----> KL02AB0
 Set OR HM/S (ORings of item : 13 ; 22) NBR ----> KL02AB1

N = Numero di stadi
 N = Number of stages

