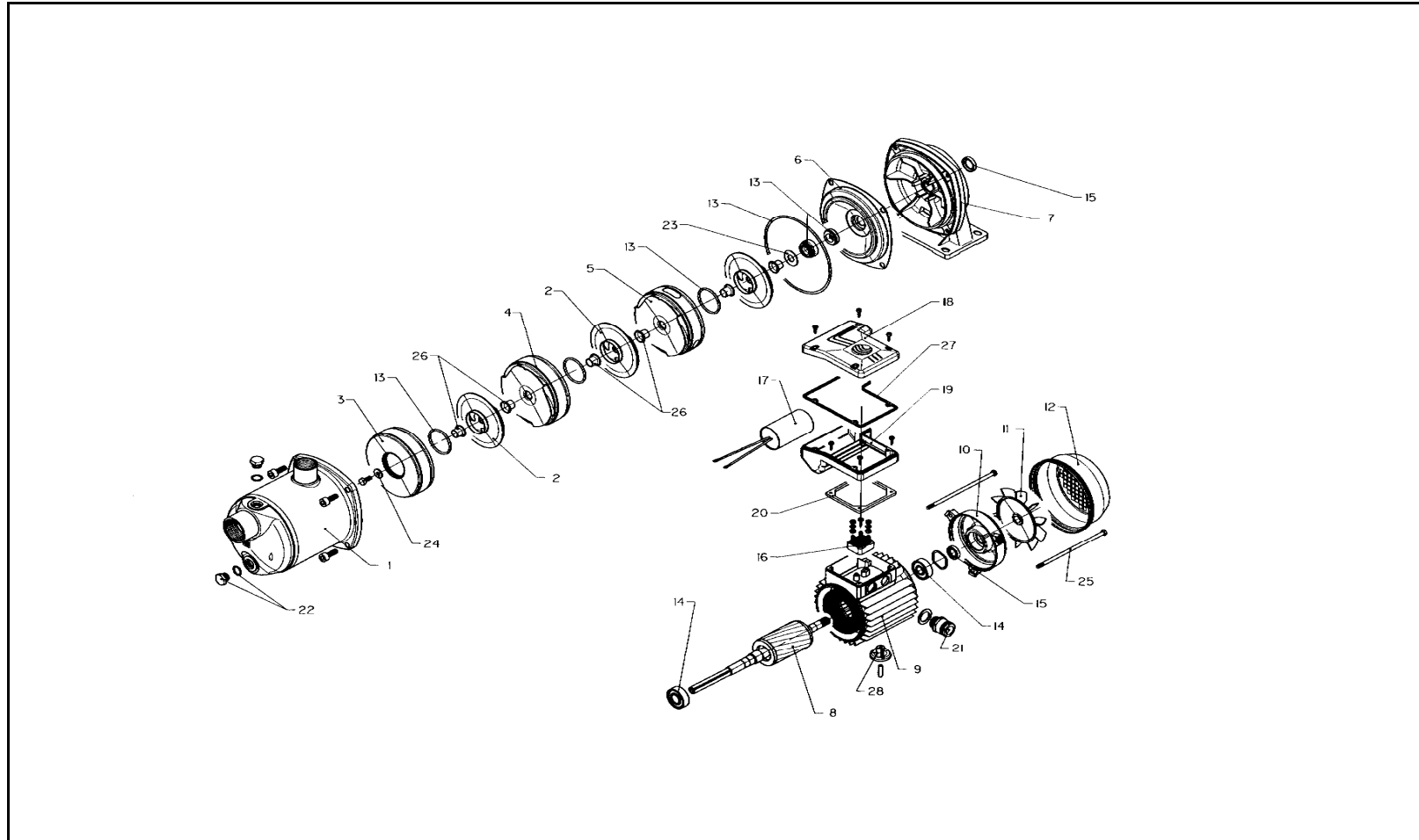


xylem

4HMS Serie - Series



 **LOWARA**

ITEM N.	DESCRIZIONE	DESCRIPTION	Q.TA' Q.TY	CODICE - CODE									
				4HMS3/A	4HMS3T/A	4HMS4/A	4HMS4T/A	4HMS5/A	4HMS5T/A	4HMS7/A	4HMS7T/A		
				107310100	107310150	107310110	107310160	107310120	107310170	107310130	107310180		
				0,3 kW	0,3 kW	0,45 kW	0,45 kW	0,55 kW	0,55 kW	0,75 kW	0,75 kW		
1	Corpo pompa	Pump body	1	151301640		151301650		151301720		151301730			
* 2	Girante	Impeller	N	150702170									
3	Scatola stadio iniziale	Initial stage box	1	152801060									
4	Diffusore	Diffuser	N-2	152800900									
5	Diffusore finale	Final diffuser	1	152801300									
6	Disco portatenuta	Seal holding disc	1	160102430									
7	Supporto motore/pompa	Motor/pump support	1	161430650						161430660			
8	Albero-rotore-cuscinetti-sporg.	Shaft-rotor-bearings-extension	1	155108080		155108090		155108100		155108111	155108110		
9	Cassa motore c/statore	Motor case w/stator	1	KR0100000	KR0100100	KR0100200	KR0100300	KR0100400	KR0100500	KR0100800	KR0100900		
10	Coperchio motore	Motor cover	1										
11	Ventola	Fan	1	140760150									
12	Copriventola	Fan cover	1	164260800						164260810			
* 13	Tenuta meccanica + OR	Mechanical seal + OR	1	148992571									
* 14	Cuscinetto ant.	Front bearing	1	002312702						002312732			
	Cuscinetto post.	Rear bearing	1	002312702						002312702			
15	Anello tenuta ant. (V-ring)	Front Seal ring (V-ring)	1	002220410									
	Anello ten. post. (an. cusc.)	Rear Seal ring (beck bearing)	1	002651507									
16	Connettore Plug-in	Plug-in element	1	158160600	158160280	158160620	158160280	158160640	158160280	158160680	158160280		
17	Condensatore	Capacitor	1	150990400	-	150990420	-	150990430	-	150990450	-		
18	Cop. scatola mors.	Terminal box cover	1	154060270									
19	Scatola morsettiera	Terminal box	1	151360200									
20	Guarniz. scatola mors.	Terminal box gasket	1										
21	Pressacavo	Cable gland	2										
22	Tappo carico/scarico	Drain/ Fill plug	2	168400090									
	OR	OR	1	002221706									
23	Rondella spallamento tenuta	Seal shoulder washer	1	168301140									
24	Dado arresto girante	Impeller fixing washer	1	168301120									
25	Tirante	Tie rod	3										
26	Distanziale girante	Impeller spacer	N+N	162502370									
27	Guarniz. scatola mors.	Terminal box gasket	1										
28	Piede di sostegno	Support foot	1										

* Parti di ricambio consigliate - Recommended spare parts
 Set OR HM/S (ORings of item : 13 ; 22) EPDM ----> KL02ABZ
 Set OR HM/S (ORings of item : 13 ; 22) FPM ----> KL02AB0
 Set OR HM/S (ORings of item : 13 ; 22) NBR ----> KL02AB1

N = Number of stages
 N = Numero di stadi

(Nota) - Motoprotettore insieme al connettore "Plug-in"
 (Note) - Overload protection together to "Plug-in" element