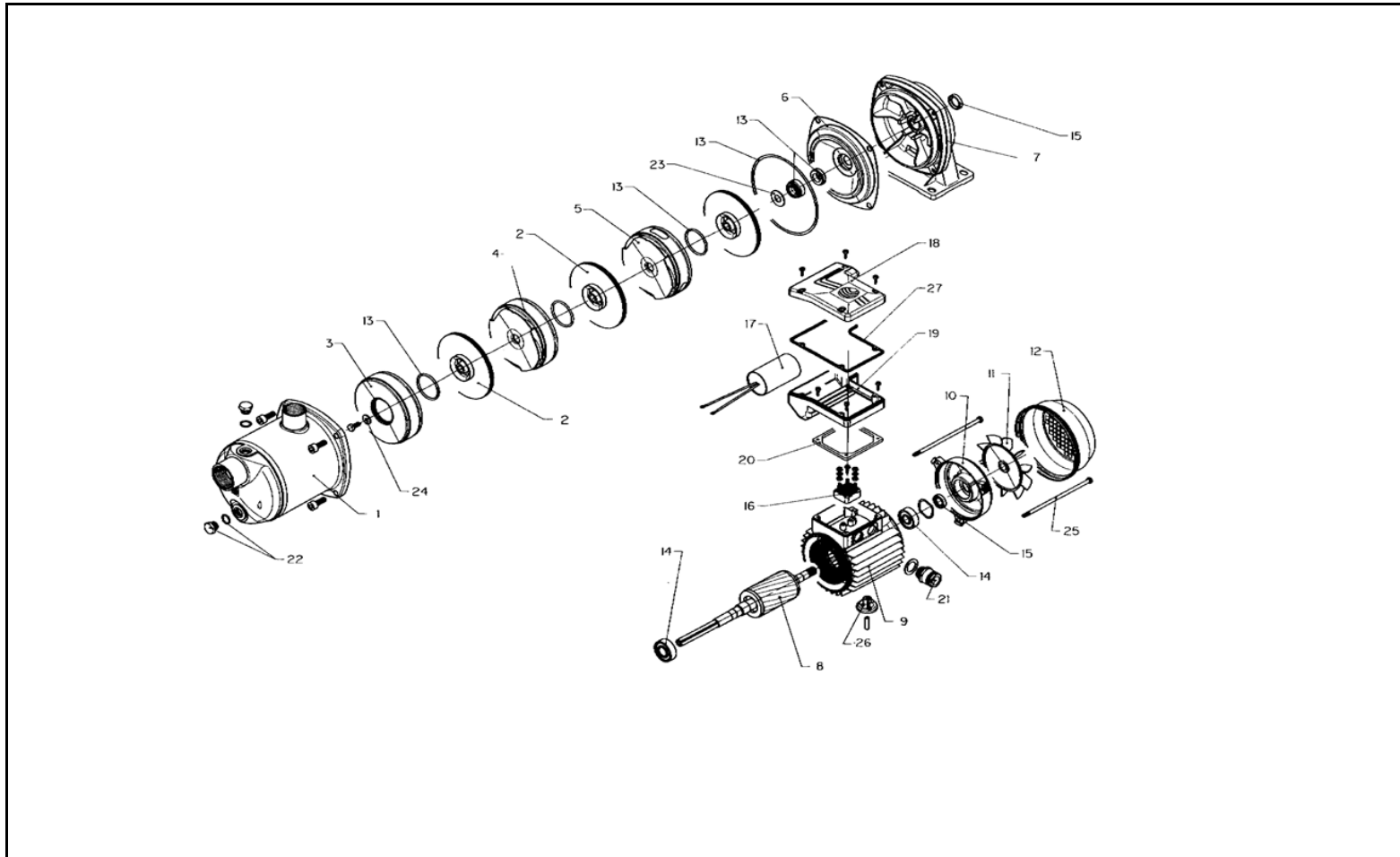


xylem

2HM Serie - Series



 **LOWARA**

ITEM N.	DESCRIZIONE	DESCRIPTION	Q.TA' Q.TY	CODICE - CODE							
				2HM3/A	2HM3T/A	2HM4/A	2HM4T/A	2HM5/A	2HM5T/A	2HM7/A	2HM7T/D
				107300000 0,3 kW	107300050 0,3 kW	107300010 0,45 kW	107300060 0,45 kW	107300020 0,55 kW	107300070 0,55 kW	107300030 0,75 kW	104460030 0,75 kW
1	Corpo pompa	Pump body	1	151301450		151301460		151301470		151301630	
* 2	Girante	Impeller	N	150760410							
3	Scatola stadio iniziale	Initial stage box	1	152801020							
4	Diffusore	Diffuser	N-2	152800860							
5	Diffusore finale	Final diffuser	1	152801260							
6	Disco portatenuta	Seal holding disc	1	160102430							
7	Supporto motore/pompa	Motor/pump support	1	161430650							
8	Albero-rotore-cuscinetti-sporg.	Shaft-rotor-bearings-extension	1	155108000		155108010		155108020		161430660	161430800
9	Cassa motore c/statore	Motor case w/stator	1	KR0100000	KR0100100	KR0100200	KR0100300	KR0100400	KR0100500	KR0100800	KL25ADE
10	Coperchio motore	Motor cover	1								
11	Ventola	Fan	1	140760150							
12	Copriventola	Fan cover	1	KL29AAC							
* 13	Tenuta meccanica + OR	Mechanical seal + OR	1	148992571							
* 14	Cuscinetto ant.+ post.	Front + rear bearing	1	KL11AAA							
15	Anelli tenuta	Seal rings	1	KL03ABP							
16	Connettore Plug-in	Plug-in element	1	158160600	158160280	158160620	158160280	158160640	158160280	158160680	158160280
17	Condensatore	Capacitor	1	150990400	-	150990420	-	150990430	-	150990440	-
18	Cop. scatola mors.	Terminal box cover	1	Vedi item 19 - Pls see item 19							
19	Scatola morsettiera	Terminal box	1	KL30AAA							
20	Guarniz. scatola mors.	Terminal box gasket	1								
21	Pressacavo M20X1,5	Cable gland M20X1,5	1	002858761							
22	Tappo carico/scarico	Drain/ Fill plug	2	168420170							
SS 316	Tappo carico/scarico inox	Drain/ Fill plug AISI316	2	168400090							
	OR	OR	2	002221706							
23	Rondella spallamento tenuta	Seal shoulder washer	1	168301110							
24	Dado arresto girante	Impeller fixing washer	1	168301120							
25	Tirante	Tie rod	3								
26	Piede di sostegno	Support foot	1	-		161409720		161409730		KL23AAA	
27	Guarniz. scatola mors.	Terminal box gasket	1								

* Parti di ricambio consigliate - Recommended spare parts
 Set OR HM/S (ORings of item : 13 ; 22) EPDM ---> KL02ABZ
 Set OR HM/S (ORings of item : 13 ; 22) FPM ---> KL02AB0
 Set OR HM/S (ORings of item : 13 ; 22) NBR ---> KL02AB1

N = Numero di stadi
 N = Number of stages

(Nota) - Motoprotettore insieme al connettore "Plug-in"
 (Note) - Overload protection together to "Plug-in" element