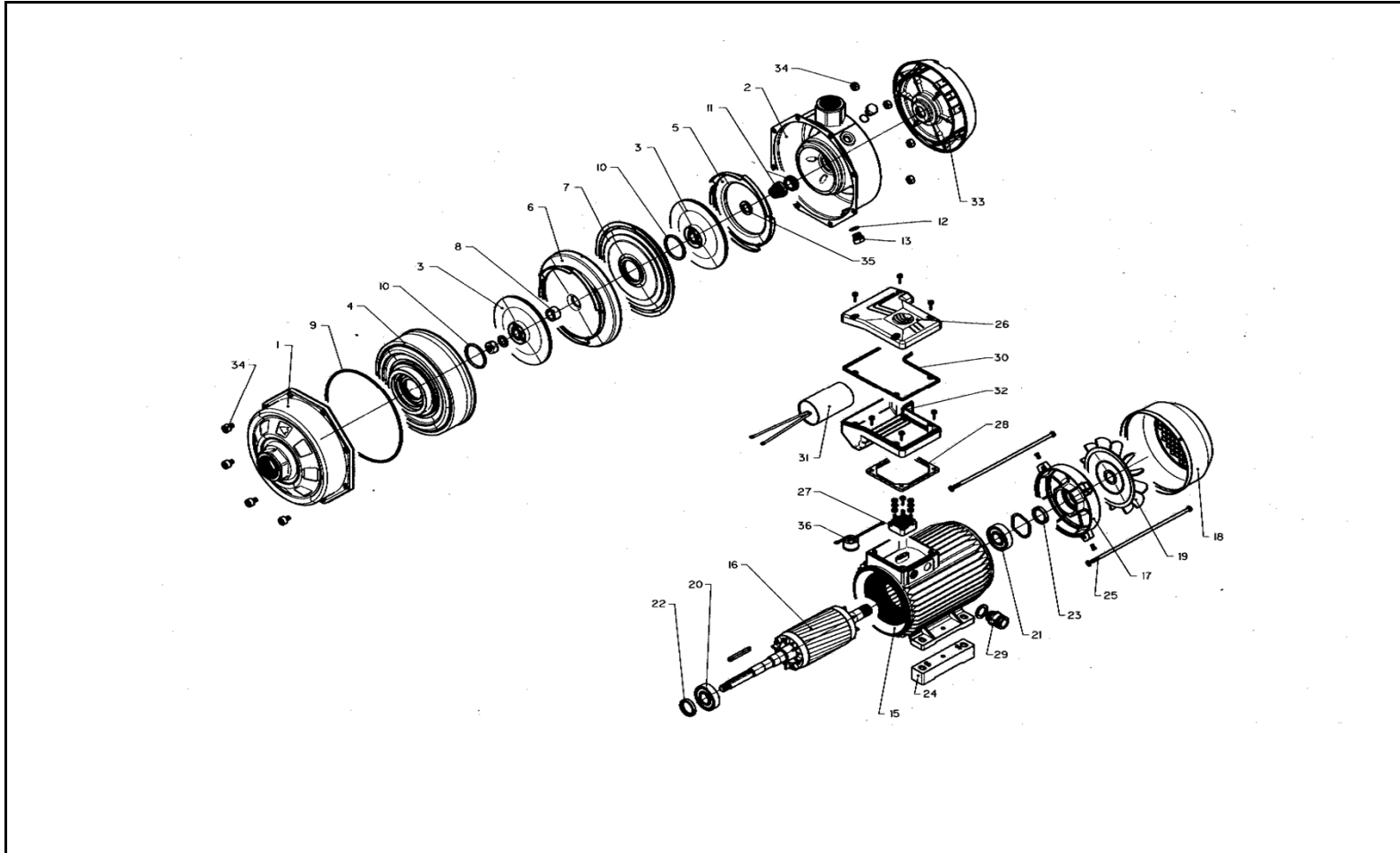


xylem

CA-N Serie - Series



ITEM N.	DESCRIZIONE	DESCRIPTION	Q.TA' Q.TY	CODICE - CODE								
				CA70/33N/A	CA70/34N/A	CA70/45N/A	CA120/33N/A	CA120/35N/A	CA120/55N/A	CA200/33N/A	CA200/35N/A	CA200/55N/A
				107340084	107340094	107340104	107340114	107340124	107340134	107340144	107340154	107340164
				0,75 kW	0,9 kW	1,1 kW	1,1 kW	1,5 kW	1,85 kW	1,85 kW	2,2 kW	3 kW
1	Flangia aspirazione	Suction flange	1	151000382						151000362		
2	Corpo pompa	Pump body	1									151301771
	Corpo pompa sostitutivo	Pump body of replacement	-->	151302201 + 161430860				151302201 + 161430870				
3	Girante - 1°	Impeller - 1°	1	150700751	150700751	150700761	150700781	150700781	150700791	150700801	150700801	150700811
	Girante - 2°	Impeller - 2°	1	150700751	150700761	150700771	150700781	150700791	150700791	150700801	150700811	150700811
	Dado + Rond. fiss. gir.	Imp. fixing nut + washer	1+1	002631022 + 002636478								
	Chiavetta di fermo albero	Shaft fixing key	1	002650344								
4	Coperchio diffusore	Diffuser cover	1	154000271		154000261	154000271		154000261	154000152		154000162
5	Diffusore finale	Final diffuser	1	152800651	162800621		152800651	162800621		152800531	162800511	
6	Diffusore	Diffuser	1	152800631		152800641	152800631		152800641	152800542		152800552
7	Coperchio diffusore finale	Final diffuser cover	1	154000231	154000221		154000231	154000221		154000201	154000211	
8	Distanziale girante	Impeller spacer	1	162502101								
* 9	OR	OR	1	002221882								
**	OR FPM	OR - FPM		002221639								
* 10	OR	OR	2	002221862				002221865				
**	OR FPM	OR - FPM		002221624				002221619				
* 11	Tenuta meccanica	Mechanical seal	1	002231609								
**	Tenuta meccanica FPM	Mechanical seal - FPM		002228267 + 002228867								
* 12	OR	OR	2	002221706								
**	OR FPM	OR - FPM		002221603								
13	Tappo carico/scarico	Fill / Drain plug	2	168400090								
15	Cassa motore c/statore	Motor case w/ stator	1	KR0100901	KR0101101	KR0101201		KR0101401	KR0101601		140643840	140643850
	Rondella appoggio motore	Motor rest washer	4	002635508								
16	Albero-rotore-cuscinetti	Shaft-rotor-bearings	1	155106340	155106370	155106443		155106483	155106523		155102050	155102060
17	Coperchio motore	Motor cover	1	154030020								
18	Copriventola	Fan cover	1	164260810				164260820				
19	Ventola	Fan	1	140760150				140760160				
20	Cuscinetto ant.	Front bearing	1	002312707				002312708				
21	Cuscinetto post.	Rear bearing	1	002312702				002312708				
22	Anello tenuta ant.	Front Seal ring	1	002220411				002220413				
23	Anello tenuta post.	Rear Seal ring	1	002220720								
24	Spessore cassa motore	Motor casing shim	2	161630010				161630000				
25	Tirante	Tie rod	4	167101680								
26	Cop. scatola mors.	Terminal box cover	1	154060270								
27	Morsettiera	Terminal board	1	158160210								
	Connettore Plug-in	Plug-in element		158160280								
28	Guarniz. scatola mors.	Terminal box gasket	1	168061440								
29	Pressacavo	Cable gland	1	002858761				002858705				
32	Scatola morsettiera	Terminal box	1	151360200								
33	Lanterna /A	Adaptor /A	1	161430750		161430760				161430042		
34	Dado & vite (flangia asp.)	Nut & screw (suct. flange)	8	167000190 + 002613550 (inox w/surface protection)								
35	Rondella spallamento gir.	Imp. shoulder washer	1	168300881								

* Parti di ricambio consigliate - Recommended spare parts
 ** FPM Version : CA .. / ... /A -V (cod.XAA)

Corpo pompa sostitutivo: corpo pompa /B + lanterna /B
 Pump body of replacement: casing /B + adaptor /B

KIT Anelli tenuta - Tappi : KL03ABP
 KIT Seal rings - Plugs : KL03ABP