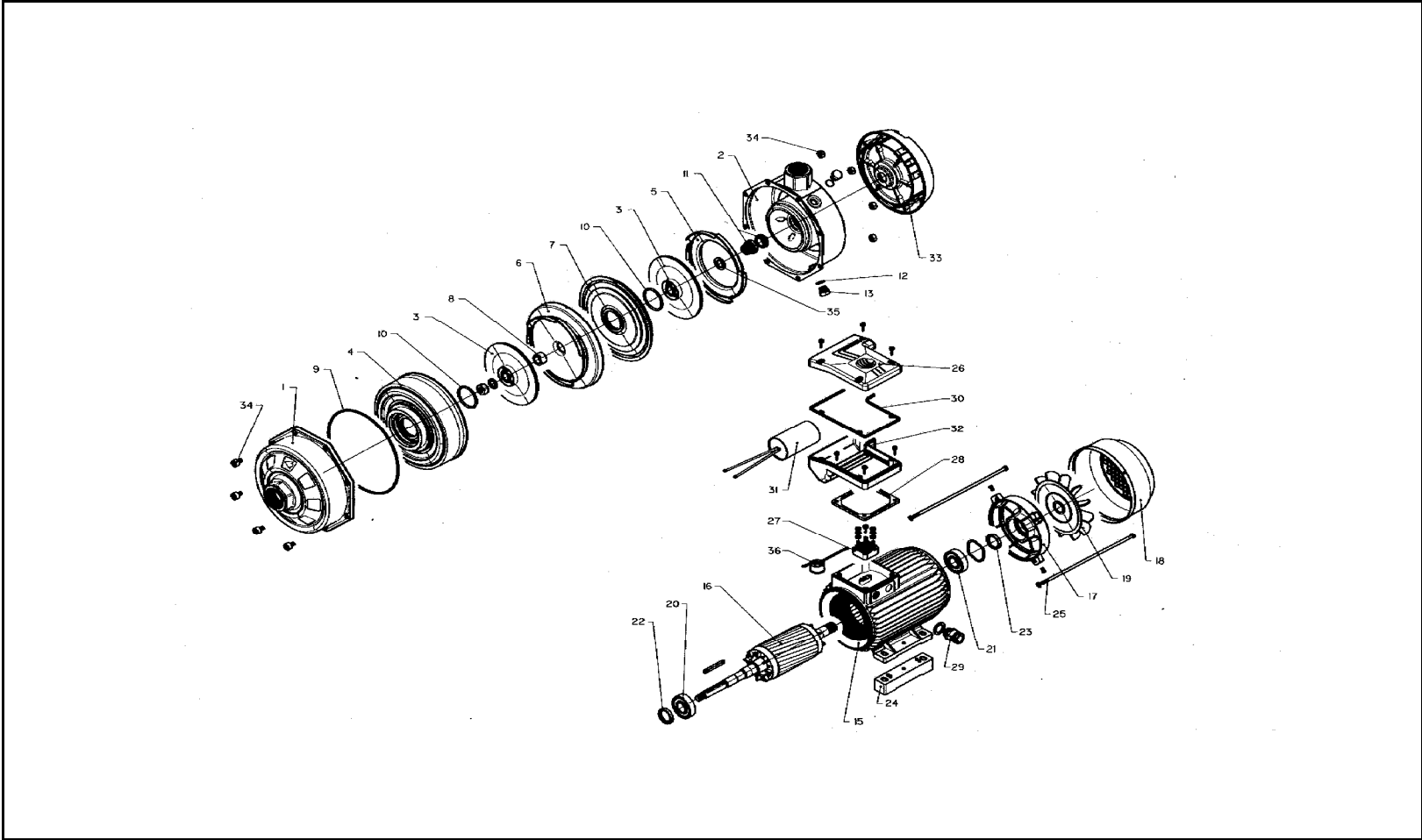


xylem

CAM Serie - Series



ITEM N.	DESCRIZIONE	DESCRIPTION	Q.TY	CODICE - CODE						
				CAM70/33/A	CAM70/34/A	CAM70/45/A	CAM120/33/A	CAM120/35/A	CAM120/55/A	CAM200/33/A
				107340000 0,75 kW	107340010 0,9 kW	107340020 1,1 kW	107340030 1,1 kW	107340040 1,5 kW	107340050 2,2 kW	107340060 2,2 kW
1	Flangia aspirazione	Suction flange	1	151000381						151000361
2	Corpo pompa sostitutivo	Pump body of replacement	1	151302200 + 161430860		151302200 + 161430870			151301770	
3	Girante - 1°	Impeller : 1°	1	150700750	150700750	150700760	150700780	150700780	150700790	150700800
	Girante - 2°	Impeller : 2°	1	150700750	150700760	150700770	150700780	150700790	150700790	150700800
	Dado + Rond. fiss. gir.	Imp. fixing nut + washer	1+1	002631002 + 002636457						
	Chiavetta di fermo albero	Shaft fixing key	1	002650344						
4	Coperchio diffusore	Diffuser cover	1	154000270		154000260	154000270		154000260	154000151
5	Diffusore finale	Final diffuser	1	152800650	162800620		152800650	162800620		152800530
6	Diffusore	Diffuser	1	152800630		152800640	152800630		152800640	152800541
7	Coperchio diffusore finale	Final diffuser cover	1	154000230	154000220		154000230	154000220		154000200
8	Distanziale girante	Impeller spacer	1	162502100						
* 9	OR	OR	1	002221278						
**	OR FPM	OR - FPM		002221639						
* 10	OR	OR	2	002221217						002221223
**	OR FPM	OR - FPM		002221624						002221619
* 11	Tenuta meccanica	Mech. seal	1	'002228263 + 002228861						
**	Tenuta meccanica FPM	Mech. seal - FPM		'002228267 + 002228867						
* 12	OR	OR	2	002221062						
**	OR FPM	OR - FPM		002221603						
13	Tappo carico/scarico	Fill / Drain plug	2	168400090						
15	Cassa motore c/statore	Motor case w/ stator	1	KR0100801	KR0101001	KR0101301	KR0101501	140645700		
	Rondella appoggio motore	Motor rest washer	4	002635608						
16	Albero-rotore-cuscinetti	Shaft-rotor-bearings	1	155106341	155106371	155106481		155106521	155102110	
17	Coperchio motore	Motor cover	1							154030020
18	Copriventola	Fan cover	1	164260810		164260820			164201910	
19	Ventola	Fan	1	140760150		140760160			140760200	
20	Cuscinetto ant.	Front bearing	1	002312707		002312708			002314105	
21	Cuscinetto post.	Rear bearing	1	002312702		002312708			002314005	
22	Anello tenuta ant.	Front Seal ring	1	002220411		002220413			002220720	
23	Anello tenuta post.	Rear Seal ring	1							002220720
24	Spessore cassa motore	Motor casing shim	2	161630010		161630000			-	
25	Tirante	Tie rod	4							167101680
26	Cop. scatola mors.	Terminal box cover	1	154060270	154060280			164060940		
27	Morsettiera	Terminal board	1							158160200
	Connettore Plug-in	Plug-in element		158160680	158160700	158160500	158160510			
28	Guarniz. scatola mors.	Terminal box gasket	1							168061440
29	Pressacavo	Cable gland	1	002858761						002858705
30	Guarniz. scatola mors.	Terminal box gasket	1							168061520
31	Condensatore	Capacitor	1	150990440	150990450	150990460	150990480		150990330	
32	Scatola morsettiera	Terminal box	1	151360200	151360210			161360340		
33	Lanterna	Adaptor	1	161430750		161430760			161430042	
34	Dado & vite (flangia asp.)	Nut & screw (suct. flange)	8	167000190 + 002613550 (inox w/surface protection)						
35	Rondella spallamento gir.	Imp. shoulder washer	1	168300880						
36	Motoprotettore	Overload protection	1	(1)			(2)			

* Parti di ricambio consigliate - Recommended spare parts
 ** FPM Version : CAM .. / ... /A -V (cod.XAA)

(1) Protezione nel connettore 'Plug-in'
 Protection together 'Plug-in' element
 (2) Protezione a carico dell'utente
 Protection in charge of the user

Corpo pompa sostitutivo: include corpo pompa /B + lanterna /B
 Pump body of replacement: it includes pump body /B + adaptor /B
 KIT Anelli tenuta - Tappi : KL03ABP
 KIT Seal rings - Plugs : KL03ABP